

UNIWERSALNA CENTRALA STERUJĄCA UCS 6000

Instrukcja

IO-E345-101

Edycja IB



Uniwersalna centrala sterująca UCS 6000, będąca przedmiotem niniejszej DTR, spełnia wymagania Krajowej Oceny Technicznej CNBOP-PIB-KOT-2017/0001-1009 i zasadnicze wymagania następujących rozporządzeń Parlamentu Europejskiego i Rady (UE) oraz dyrektyw Unii Europejskiej:

- CPR** CPR/305/2011 Rozporządzenie Parlamentu Europejskiego i Rady (UE) z dnia 9 marca 2011 r. ustanawiające zharmonizowane warunki wprowadzania do obrotu wyrobów budowlanych i uchylające dyrektywę Rady 89/106/EWG;
- LVD** Dyrektywa 2014/35/UE dotycząca wyposażenia elektrycznego, przewidzianego do stosowania w pewnych granicach napięcia;
- EMC** Dyrektywa 2014/30/UE dotycząca kompatybilności elektromagnetycznej.

Na uniwersalną centralę sterującą UCS 6000 wydany został przez CNBOP-PIB w Józefowie, jednostkę notyfikowaną nr 1438, krajowy certyfikat stałości właściwości użytkowych potwierdzający posiadanie cech/parametrów technicznych zgodnych z wymaganiami Krajowej Oceny Technicznej oraz certyfikat stałości właściwości użytkowych na zasilacz urządzeń sterujących w systemie kontroli rozprzestrzeniania dymu i ciepła potwierdzający zgodność z wymaganiami normy EN 12101-10:2005+AC:2007.

Posiadane cechy/parametry techniczne przewyższające wymagania wymienionych norm oraz inne podane w niniejszej instrukcji cechy/parametry wyrobu nie określone wymienionymi normami potwierdza Producent.

Wyrób posiada świadectwo dopuszczenia wydane przez CNBOP-PIB.

Na uniwersalną centralę sterującą UCS 6000 została wydana krajowa deklaracja właściwości użytkowych oraz deklaracja właściwości użytkowych.

Certyfikaty, świadectwo dopuszczenia oraz deklaracja właściwości użytkowych dostępne są na stronie internetowej www.polon-alfa.pl.

Przed przystąpieniem do montażu i eksploatacji należy zapoznać się z treścią niniejszej instrukcji. Nieprzestrzeganie zaleceń zawartych w tej instrukcji może okazać się niebezpieczne lub spowodować naruszenie obowiązujących przepisów.

Producent Polon-Alfa nie ponosi odpowiedzialności za szkody powstałe w wyniku użytkowania niezgodnego z niniejszą instrukcją.

Wyeksploatowany wyrób, nie nadający się do dalszego użytkowania, należy przekazać do jednego z punktów, zajmujących się zbiórką zużytego sprzętu elektrycznego i elektronicznego.



Uwaga - Zastrzega się prawo do wprowadzania zmian



12

POLON-ALFA S. A.
85-861 Bydgoszcz, ul. Glinki 155

Urządzenie sterujące w systemie kontroli rozprzestrzeniania dymu i ciepła
Uniwersalna centrala sterująca typu UCS 6000

Zamierzone zastosowanie:

Bezpieczeństwo pożarowe – centrala sterująca do uruchamiania urządzeń przeciwpożarowych, służących do oddymiania grawitacyjnego i mechanicznego w systemach oddymiania pożarowego budynków.

Nr jednostki notyfikowanej:

1438 -CNBOP-PIB

Nr Deklaracji właściwości użytkowych:


3/E345/2018/PL

Normy zharmonizowane / KOT:

EN 12101-10, KOT-2017/0001-1009

Właściwości użytkowe	Poziom, klasa	Rozdział CNBOP-PIB-KOT-2017/0001-1009
Konstrukcja	Spełnia	Pkt. 3.1
Odbiór i przetwarzanie sygnałów alarmu pożarowego	Spełnia	Pkt. 3.2.2.1
Kasowanie stanu alarmowania	Spełnia	Pkt. 3.2.2.2
Odbiór i przetwarzanie sygnałów uszkodzeniowych	Spełnia	Pkt. 3.2.2.3
Kasowanie sygnalizacji uszkodzeniowej	Spełnia	Pkt. 3.2.2.4
Kontrola unieruchomienia elementów wykonawczych	Spełnia	Pkt. 3.2.2.5
Wyjścia związane ze stanem alarmowania	Spełnia	Pkt. 3.2.2.6
Niezawodność działania	Spełnia	Pkt. 3.2.3
Wejścia i wyjścia związane ze stanem alarmowania	Spełnia	Pkt. 3.2.4.1
Sygnalizacja optyczna	Spełnia	Pkt. 3.2.4.2
Sygnalizacja akustyczna	Spełnia	Pkt. 3.2.4.3
Opóźnienie wewnętrzne	Spełnia	Pkt. 3.2.4.4
Koincydencja detekcji	Spełnia	Pkt. 3.2.4.5
Zależność od więcej niż jednego sygnału alarmowego	Spełnia	Pkt. 3.2.4.6
Wyjścia do systemów innych niż system kontroli rozprzestrzeniania dymu i ciepła	Spełnia	Pkt. 3.2.4.7
Wyjścia związane ze stanem alarmowania	Spełnia	Pkt. 3.2.4.8
Zimno odporność	Spełnia	Tabela 3
Wilgotne gorąco stałe, odporność	Spełnia	Tabela 3
Uderzenia mechaniczne, odporność	Spełnia	Tabela 3
Wibracje sinusoidalne, odporność	Spełnia	Tabela 3

Właściwości użytkowe	Poziom, klasa	Rozdział CNBOP-PIB- KOT-2017/ 0001-1009
Wibracje sinusoidalne, wytrzymałość	Spełnia	Tabela 3
Zmiany napięcia zasilania	Spełnia	Tabela 3
Badanie odporności na zapady napięcia, krótkie przerwy zmiany napięcia	Spełnia	Tabela 3
Wyładowania elektryczności statycznej	Spełnia	Tabela 3
Oddziaływania pola elektromagnetycznego	Spełnia	Tabela 3
Zakłócenia serią szybkich elektrycznych impulsów (EFT/B)	Spełnia	Tabela 3
Zakłócenia impulsami dużej energii	Spełnia	Tabela 3
Zakłócenia przewodzone wywołane polami o częstotliwości radiowej	Spełnia	Tabela 3
Wymagania ogólne	Spełnia	Pkt. 3.2.6
Wymagania dotyczące sygnalizacji – Wymaganie ogólne	Nie dotyczy	Pkt. 3.2.7.1
Wyświetlanie komunikatów	Spełnia	Pkt. 3.2.7.2
Sygnalizacja za pomocą wskaźników świetlnych	Spełnia	Pkt. 3.2.7.3
Sygnalizacja za pomocą wyświetlaczy alfanumerycznych	Spełnia	Pkt. 3.2.7.4
Sygnalizacja akustyczna	Spełnia	Pkt. 3.2.7.5
Stan dozoru	Spełnia	Pkt. 3.2.8
Sygnalizacja doziemienia	Spełnia	Pkt. 3.2.9.1
Sygnalizacja optyczna stanu uszkodzenia	Spełnia	Pkt. 3.2.9.2
Sygnalizacja akustyczna	Spełnia	Pkt. 3.2.9.3
Wyjścia związane z sygnalizacją uszkodzenia	Spełnia	Pkt. 3.2.9.4
Dodatkowe wymagania konstrukcyjne dla central sterowanych programowo – Wymagania ogólne	Spełnia	Pkt. 3.2.10.1
Dokumentacja oprogramowania	Spełnia	Pkt. 3.2.10.2
Budowa oprogramowania	Spełnia	Pkt. 3.2.10.3
Nadzorowanie programu	Spełnia	Pkt. 3.2.10.4
Przechowywanie programów i danych	Spełnia	Pkt. 3.2.10.5
Nadzorowanie zawartości pamięci	Spełnia	Pkt. 3.2.10.6
Dane techniczne - patrz instrukcja: ID-E345-001		

 17		
POLON-ALFA S. A. 85-861 Bydgoszcz, ul. Glinki 155		
Zasilacz urządzeń sterujące w systemie kontroli rozprzestrzeniania dymu i ciepła Uniwersalna centrala sterująca typu UCS 6000		
Zasadnicze charakterystyki wyrobu	Właściwości użytkowe	Zharmonizowana specyfikacja techniczna EN 12101-10: 2005+AC:2007
Niezawodność eksploatacyjna		
Funkcje	Spełnia	6
Materiały, konstrukcja i wykonanie	Spełnia	7
Parametry eksploatacyjne w warunkach pożaru		
Postanowienia ogólne	Spełnia	4.1
Źródła zasilania - postanowienia ogólne	Nie dotyczy	5.2.1
Czas zadziałania		
Postanowienia ogólne	Spełnia	4.1
Źródła zasilania - postanowienia ogólne	Nie dotyczy	5.2.1
Zasilanie z rezerwowego źródła zasilania (bateria)	Spełnia	6.2.2
Zasilanie z rezerwowego źródła zasilania (prądnic)	NPD	6.3.1
Dane techniczne - patrz instrukcja: ID-E345-001		

Spis treści

1.	ZASADY BEZPIECZNEGO UŻYTKOWANIA PRODUKTU	7
1.1.	Bezpieczeństwo instalacji i urządzeń	7
1.2.	Naprawy i konserwacje	7
1.3.	Wymiana bezpieczników	7
2.	Dane techniczne	9
3.	Opis funkcjonalności	11
3.1.	Opis ogólny	11
3.2.	Podstawowe stany pracy centrali	13
3.2.1.	Dozorowanie	13
3.2.2.	Funkcja dziennego przewietrzania	13
3.2.3.	Alarmowanie – uruchomienie urządzeń przeciwpożarowych	13
3.2.4.	Uszkodzenie	13
4.	Dołączanie obwodów zewnętrznych	13
4.1.	Informacje ogólne	13
4.2.	Moduł MGS-60	13
4.2.1.	Wejście alarmu zewnętrznego	14
4.2.2.	Czujnik deszczu/wiatru	15
4.2.3.	Przełącznik alarmu PKA i uszkodzenia PKU	15
4.3.	Moduł MGL-60	16
4.3.1.	Linia dozorowa	16
4.3.2.	Przycisk oddymiania	17
4.3.3.	Wyjście do urządzeń przeciwpożarowych	17
4.3.3.1.	Tryby pracy wyjścia do przeciwpożarowych urządzeń zabezpieczających	18
4.3.3.1.1.	TRYB PRACY - 1	18
4.3.3.1.2.	TRYB PRACY - 2	19
4.3.3.1.3.	TRYB PRACY - 3	20
4.3.4.	Krańcówki	20
4.3.5.	Przyciski przewietrzania (moduły MGL-60 i MPW-60)	21
4.4.	Moduł MPW-60	21
4.4.1.	Przełączniki PK1 i PK2, linie kontrolne LK1 i LK2	22
4.5.	Moduł MPD-60	22
4.6.	Moduł MKA-60	23
4.7.	Moduł MZU-60 i zasilanie	23
4.7.1.	Zasilanie zasadnicze	24
4.7.2.	Zasilanie rezerwowe	24
4.7.3.	Rozładowanie baterii zasilania rezerwowego	24
4.7.4.	Przełącznik uszkodzenia zasilania PKUZ	24
4.7.5.	Wyjście do zasilania urządzeń zewnętrznych	24
5.	Uszkodzenia, pamiętnik zdarzeń, czas systemowy, wersje oprogramowania, pomoc	24
5.1.	Uszkodzenia	24
5.2.	Pamiętnik zdarzeń	25
5.3.	Czas systemowy	25
5.4.	Wersje oprogramowania	25
5.5.	Pomoc	25
6.	Instalowanie	25
6.1.	Mocowanie centrali	25
6.2.	Zaciski przyłączeniowe obwodów wejściowych i wyjściowych	26
7.	Opakowanie, przechowywanie, transportowanie	26
7.1.	Opakowanie	26
7.2.	Przechowywanie	27
7.3.	Transportowanie	27
8.	Instrukcja sprawdzenia prawidłowego działania centrali po zainstalowaniu	27

Niniejsza Instrukcja pozwala zapoznać się z zasadami bezpiecznego użytkowania centrali sterowania UCS 6000, będącej zasadniczą częścią systemu POLON 4000/6000.

Przed przystąpieniem do montażu i eksploatacji urządzenia bezwzględnie należy zapoznać się z Dokumentacją Techniczno-Ruchową nr ID E345-001 (DTR) centrali UCS 6000.

DTR zawiera informacje niezbędne dla projektantów instalacji oraz instalatorów i konserwatorów, a także instrukcję konfigurowania i sprawdzania działania centrali po zainstalowaniu.

Dokumentacja znajduje się na stronie internetowej : www.polon-alfa.pl

Na życzenie klienta istnieje możliwość dostarczenia pełnej wersji DTR w formie papierowej.

Nieprzestrzeganie zaleceń zawartych w tej Instrukcji oraz w przywołanych powyżej dokumentach może okazać się niebezpieczne lub spowodować naruszenie obowiązujących przepisów. Producent Polon-Alfa nie ponosi odpowiedzialności za szkody powstałe w wyniku użytkowania niezgodnego z wymienionymi dokumentami.

1. ZASADY BEZPIECZNEGO UŻYTKOWANIA PRODUKTU

Uniwersalne centrale sterujące UCS 6000 zaliczane są do urządzeń I klasy ochronności i mogą być użytkowane tylko w przypadku zastosowania dodatkowej ochrony przeciwporażeniowej w postaci zerowania lub uziemienia ochronnego. Izolacja obwodów doprowadzających sieć elektryczną 230 V / 50 Hz jest wzmocniona i wytrzymuje napięcie próby 2800 V, a izolacja obwodów niskonapięciowych (poniżej 42 V) wytrzymuje napięcie próby 700 V prądu stałego.

1.1. Bezpieczeństwo instalacji i urządzeń

Instalacja przewodowa powinna być wykonana przewodami o wymaganej odporności na oddziaływania ognia oraz odpowiednio zabezpieczona przy przejściach przez granice stref pożarowych.

Należy zachować wymagane odległości instalacji niskonapięciowej od instalacji elektroenergetycznej oraz odgromowej w celu uniknięcia niepożądanych oddziaływań.

Z punktu widzenia odporności systemu na zakłócenia, zaleca się stosować uziemienie ochronne.

Akumulatory zasilania rezerwowego umieszczać w centrali w końcowym etapie montażu.

Elementy niniejszego urządzenia są wrażliwe na ciepło. Maksymalna temperatura otoczenia nie powinna przekraczać + 55 °C. Wilgotność powietrza w pomieszczeniach, w których pracuje urządzenie nie powinna przekraczać 80 %. Na urządzeniu nie stawiać żadnych przedmiotów oraz chronić przed przedostaniem się wody do wnętrza urządzenia.

1.2. Naprawy i konserwacje

Prace konserwacyjne i przeglądy okresowe muszą być dokonywane przez uprawniony personel firm autoryzowanych lub przeszkolonych przez Polon-Alfa. Wszystkie naprawy muszą być dokonywane przez producenta.

Polon-Alfa nie ponosi odpowiedzialności za działanie urządzeń konserwowanych i naprawianych przez nieuprawniony personel.

1.3. Wymiana bezpieczników

Przy wymianie bezpieczników należy stosować zamienniki o prawidłowym typie i wartości nominalnej. W centralach UCS 6000 zastosowane są niżej wymienione bezpieczniki:

Moduł MGS-60:

- F1: 6,3 A lub 7A (wyk. 4A) typ: miniaturowy NANO² – obwód wyjścia głównego
- F1: 10 A lub 12A (wyk. 8A) typ: miniaturowy NANO² – obwód wyjścia głównego
- F2: 630 mA typ: miniaturowy NANO² – obwód zasilania czujnika D/W

Moduł MGL-60:

- F1: 6,3 A lub 7A (wyk. 4A) typ: miniaturowy NANO² – obwód wyjścia głównego
- F1: 10 A lub 12A (wyk. 8A) typ: miniaturowy NANO² – obwód wyjścia głównego

Moduł MZU-60:

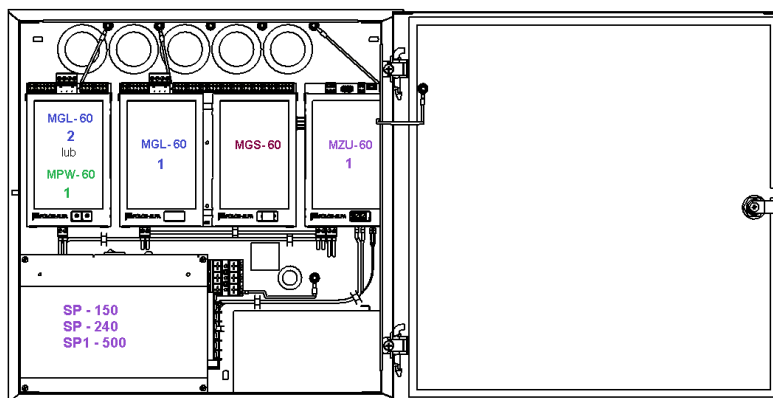
- F3: 630 mA typ: miniaturowy NANO² – obwód wyjścia zew. 24V

Moduł MPW-60:

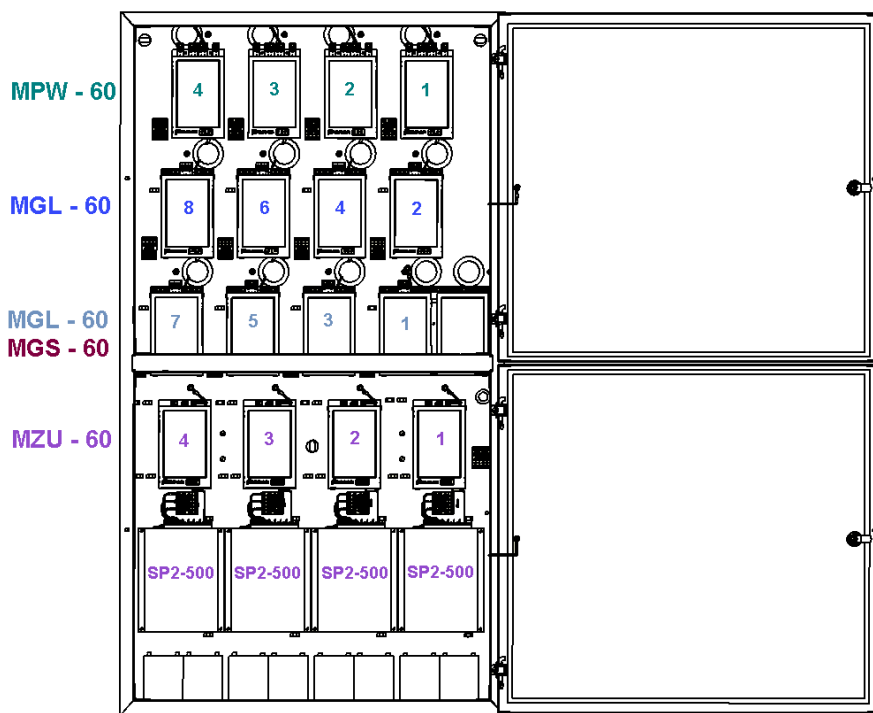
- F4: 6,3 A typ: wkładka topikowa T6,3L250 V – obwód wtórny PK1
- F5: 6,3 A typ: wkładka topikowa T6,3L250 V – obwód wtórny PK2

Akumulatory (dodatni przewód):

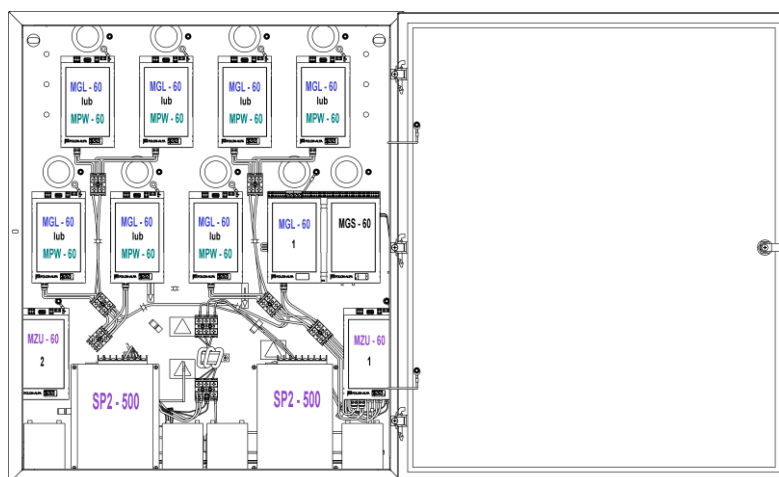
- F6: 10 A (zasilacz 150W) typ:bezpiecznik samochodowy 19mm 10A – czerwony
- F6: 10 A (zasilacz 240W) typ:bezpiecznik samochodowy 19mm 10A – czerwony
- F6: 20 A (zasilacz 500W lub 600W) typ:bezpiecznik samochodowy 19mm 20A – żółty



Rys. 1.1 Centrala UCS 6000 do 16 A



Rys. 1.2 Centrala UCS 6000 od 32 A do 64 A



Rys. 1.3 Centrala UCS 6000 od 16 A do 32 A

2. Dane techniczne

Tablica 3.1

PARAMETRY WEJŚCIOWE	
Napięcie zasilania podstawowe	230 V AC + 10 % - 15 %
Częstotliwość napięcia zasilania podstawowego	47 ... 63 Hz
Maksymalny pobór prądu z sieci Obudowa do 16A Obudowa od 16A do 32A Obudowa od 32A do 64A	< 3,5 A/230 VAC; 7 A/115 VAC < 7 A/230 VAC; 14 A/115 VAC < 14 A/230 VAC; 28 A/115 VAC
Źródło zasilania rezerwowego Obudowa do 16A Obudowa od 16A do 32A Obudowa od 32A do 64A	Max. 2 x 12 V / 7.2 – 9 Ah 4 x 12 V / 7.2 – 9 Ah 8 x 12 V / 7.2 – 9 Ah
Pobór prądu z akumulatorów podczas dozoru	< 120 mA
Pobór prądu z adresowalnej linii dozoru systemu POLON 4000/6000	< 0,6 mA
PARAMETRY WYJŚCIOWE	
Napięcie robocze centrali	24 V DC + 25 % - 25 %
Prąd ciągły dostępny z zasilacza sieciowego:- zasilacz 150W - zasilacz 240W - zasilacz 500W lub 600W	5 A 10 A 20 A
MODUŁ MGS-60	
Linia alarmu zewnętrznego	
Rezystancja linii maksymalna: Rezystancja izolacji linii: Rezystor końcowy linii:	2 x 120 Ω > 100 kΩ 5,6 kΩ ± 5 %; 0,5 W
Zasilanie czujnika deszczu i/lub wiatru:	
Napięcie wyjściowe: Prąd wyjściowy:	24 V DC + 25 % - 25 % 0,5 A
Linia kontrolna sygnału z czujnika deszczu i/lub wiatru	
Rezystancja linii maksymalna: Rezystancja izolacji linii:	2 x 100 Ω > 100 kΩ
Przełącznik alarmu PKA	
Obciążalność prądowo – napięciowa zestyku NO/NC: Top - czas opóźnienia wysterowania: Kontrola ciągłości (ustawiana i programowana):	1 A / 24 V DC programowany TAK
Przełącznik uszkodzenia PKU	
Obciążalność prądowo – napięciowa zestyku NO/NC:	1 A / 24 V DC
MODUŁ MGL-60	
Wyjście główne	
Napięcie wyjściowe: Prąd wyjściowy: Tryby pracy (programowane): T1 – czas opóźnienia wysterowania: T2 – czas wysterowania: T3 – czas przerwy wysterowania: Kontrola ciągłości (programowana):	24 V DC + 25 % - 25 % 4 A lub 8 A 3 programowany programowany programowany TAK
Linie kontrolne stanu przełączników krańcowych	
Rezystancja linii maksymalna: Rezystancja izolacji linii: Kontrola stanu (programowana):	2 x 100 Ω > 100 kΩ

Kontrola ciągłości (programowana):	TAK TAK
Linie przycisków przewietrzania OTWÓRZ ZAMKNIJ	
Rezystancja linii maksymalna: Rezystancja izolacji linii:	2 x 100 Ω > 100 kΩ
Linia dozorowa konwencjonalna	
Liczba czujek (szeregu 40) w linii: Rezystancja linii maksymalna: Rezystancja izolacji linii: Rezystor końcowy: Prąd dozorowania czujek maksymalny: Prąd dozorowania całkowity linii maksymalny:	32 2 x 120 Ω > 100 kΩ 5,6 kΩ ± 5 %; 0,5 W 2 mA 7 mA
Linia ręcznych przycisków oddymiania PO-6x	
Liczba przycisków w linii maksymalna: Rezystancja linii maksymalna: Rezystancja izolacji linii: Rezystor końcowy linii URUCHOMIENIE i KASOWANIE: Prąd dozorowania 1 przycisku maksymalny: Prąd dozorowania całkowity linii:	8 6 x 120 Ω > 100 kΩ 5,6 kΩ ± 5 %; 0,5 W 12 mA < 100 mA
MODUŁ MPW-60	
Przełączniki PK1 i PK2	
Obciążalność prądowo – napięciowa zestyku NO/NC: Tryby pracy (programowane): Warianty wysterowania (programowane) T1 – czas opóźnienia wysterowania: T2 – czas wysterowania: T3 – czas przerwy wysterowania: N – liczba impulsów sterujących	5 A/ 230 V AC 4 5 programowany programowany programowany programowana
Linie kontrolne LK1 i LK2 zadziałania PK1 i PK2	
Rezystancja linii maksymalna: Rezystancja izolacji linii:	2 x 100 Ω > 100 kΩ
MODUŁ MPD-60	
Przełączniki PK1 i PK2	
Obciążalność prądowo – napięciowa zestyku NO/NC: Tryby pracy (programowane): Warianty wysterowania (programowane): T1 – czas opóźnienia wysterowania: T2 – czas wysterowania: T3 – czas przerwy wysterowania: N – liczba impulsów sterujących	1 A/ 24 V DC 4 5 programowany programowany programowany programowana
Linie kontrolne LK1 i LK2	
Tryby pracy (programowane): Rezystancja linii maksymalna: Rezystancja izolacji linii:	3 2 x 100 Ω > 100 kΩ
MODUŁ MZU-60	
Przełącznik uszkodzenia zasilania PKUZ	
Obciążalność prądowo – napięciowa zestyku NO/NC:	1 A / 24 V DC
Wyjście do zasilania urządzeń zewnętrznych	
Napięcie wyjściowe: Prąd wyjściowy:	24 V DC + 25 % - 25 %

	0,5 A
--	-------

PARAMETRY ŚRODOWISKOWE

Temperatura transportu	- 25 °C ... + 55 °C
Temperatura pracy	- 10 °C ... + 55 °C
Dopuszczalna wilgotność względna pracy	80 % przy + 55 °C

PARAMETRY KONSTRUKCYJNE

Szczelność obudowy	IP 30
Wymiary (bez mocowania i nóżek) L x H x GObudowa do 16A	400 x 400 x 160 mm
Obudowa od 16A do 32A	753 x 630 x 190 mm
Obudowa od 32A do 64A	1150 x 630 x 190 mm
Masa (bez akumulatorów)Obudowa do 16A	<8 kg
Obudowa od 16A do 32A	<30 kg
Obudowa od 32A do 64A	< 40 kg

WSPÓŁPRACA Z URZĄDZENIAMI

Certyfikowane napędy do klap przeciwpożarowych zasilanych napięciem stałym 24 V
Certyfikowane elektromagnesy (trzymacze) do drzwi przeciwpożarowych zasilanych napięciem stałym 24 V
Centrale sygnalizacji pożarowej systemu POLON 4000/6000: POLON 4100 POLON 4200 POLON 4500 POLON 4900 POLON 6000 Centrale sygnalizacji pożarowej systemu IGNIS 1000

DZIAŁANIE CENTRALI

Zmienne, realizowane programowo w zależności od wymagań scenariusza pożarowego obiektu
--

3. Opis funkcjonalności**3.1. Opis ogólny**

Uniwersalna centrala sterująca UCS 6000 jest przeznaczona do uruchamiania urządzeń przeciwpożarowych, służących do oddymiania grawitacyjnego i mechanicznego (klapy oddymiające, klapy odcinające) i umożliwia:

- wykrywanie pożaru (zadymienia);
- uruchamianie automatyczne lub ręczne urządzeń przeciwpożarowych, instalowanych w systemach oddymiania;
- sygnalizowanie akustyczne i optyczne stanów pracy urządzeń (alarm, uszkodzenie);
- automatyczną kontrolę zadziałania urządzeń przeciwpożarowych i wykonawczych (siłowniki, elektromagnesy, wentylatory itp.) systemu oddymiania;
- automatyczną kontrolę własnych układów i obwodów centrali;
- przekazywanie podstawowych informacji do systemów nadrzędnych (np. systemu POLON 4000/6000, systemu IGNIS 1000 lub innych) o alarmie, uszkodzeniu, stanie urządzeń przeciwpożarowych i wykonawczych.

Maksymalna ilość modułów jakie mogą być zainstalowane w UCS 6000:

MGS 60 (+ MGL 60)	MGL 60	MZU 60	MPW 60	MPD 60	MKA 60	SP 150	SP 240	SP1 500	SP2 500	AKU 7.2 – 9 Ah
1	7	4	4	1	1	1	1	1	4	8

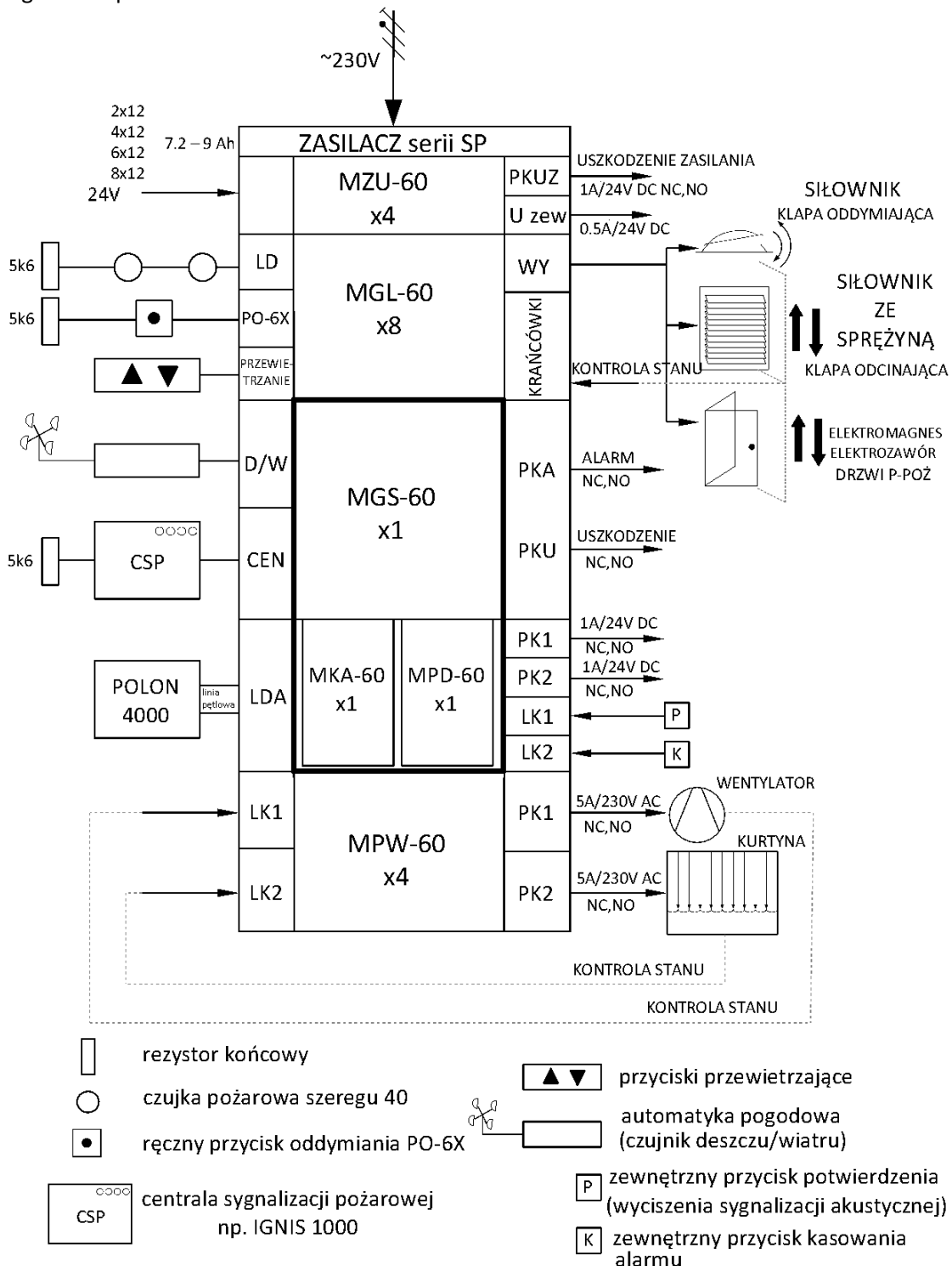
Kompletacja podstawowa – obudowa 32 A – 64 A (1150 x 630 x 190)

Wer.	MGS 60		MGL 60		MZU 60	MPW 60	ZASILACZ			AKU	MPD 60	MKA 60	Prąd
	4A	8A	4A	8A	16A	szt.		SP2 500	szt.	szt.	szt.		
7	-	1	-	3	2	-	-	2	4	1 •	1 •	32A (4x8A)	

Kompletacja podstawowa – obudowa do 16 A (400 x 400 x 160)

Wer.	MGS 60		MGL 60		MZU 60	MPW 60	ZASILACZ			AKU	MPD 60	MKA 60	Prąd
	4A	8A	4A	8A	16A	szt.	SP 150	SP 240	SP1 500	szt.	szt.	szt.	
1	1	-	-	-	1	1 •	1	-	-	2	1 •	1 •	4A (1x4A)
2	1	-	1	-	1	-	-	1	-	2	1 •	1 •	8A (2x4A)
3	-	1	-	-	1	1 •	-	1	-	2	1 •	1 •	8A (1x8A)
4	-	1	-	1	1	-	-	-	1	2	1 •	1 •	16A (2x8A)

Kompletacja UCS 6000 podstawowa i na zamówienie zależy od wybranej obudowy (do 16A, 16A-32A, 32A-64A) i jest szczegółowo opisana w DTR.



Rys. 3.1 Schemat blokowo-funkcyjny systemu oddymiania z centralą UCS 6000

3.2. Podstawowe stany pracy centrali

3.2.1. Dozorowanie

W stanie dozorowania na ręcznych przyciskach oddymiania PO-6x podłączonych do MGL-60, świeci się tylko zielony wskaźnik DOZOROWANIE, sygnalizując włączenie i poprawną pracę modułów (centrali) a przekaźniki wykonawcze modułów MPD-60 i MPW-60 centrali są w stanie nieaktywnym, z wyjątkiem przekaźnika uszkodzenia ogólnego PKU (MGS-60), który jest w stanie zadziałania (pozycja NO).

3.2.2. Funkcja dziennego przewietrzania

W stanie dozorowania jest możliwe zrealizowanie dziennego przewietrzania – wentylacji za pomocą okien lub klap wentylacyjnych.

Szczegółowy opis podłączania i programowania przycisków przewietrzających zawarto w punktach 5.3.5 i 6.2w DTR.

3.2.3. Alarmowanie – uruchomienie urządzeń przeciwpożarowych

Alarm sygnalizowany jest świeceniem impulsowym wskaźnika **POŻAR** w ręcznych przyciskach oddymiania PO-6X.

Wyłączona jest sygnalizacja wskaźnika **OK** w przyciskach oddymiania PO-6X.

W celu ograniczenia prawdopodobieństwa wystąpienia fałszywych zdarzeń ostrzegaczy, przewidziano w centrali możliwość ustawienia wariantu ze wstępnym kasowaniem czujek.

W wariantcie ze wstępnym kasowaniem czujek centrala automatycznie kasuje pierwsze zadziałanie czujki bez wejścia w stan alarmowania. Warunkiem skuteczności kasowania jest brak czynnika pożarowego w obrębie automatycznych ostrzegaczy pożarowych, braku zewnętrznego sygnału alarmu oraz braku sygnału **POŻAR** z ręcznego przycisku oddymiania.

3.2.4. Uszkodzenie

Wykryte uszkodzenia sygnalizowane są optycznie i akustycznie.

Optycznie uszkodzenia sygnalizowane są:

- impulsowym świeceniem zbiorczej lampki **USZKODZENIE** na module MGS-60 – sygnalizowanie uszkodzeń w obrębie całej instalacji systemu oddymiania,
- impulsowym świeceniem lampki **USZKODZENIE** na ręcznym przycisku oddymiania PO-6x podłączonym do pierwszego modułu MGL-60 i skonfigurowanego do sygnalizowania zbiorczego (punkty 5.3.2 i 6.2 w DTR),
- impulsowym świeceniem lampki **USZKODZENIE** na ręcznych przyciskach oddymiania PO-6x podłączonych do modułów MGL-60 (punkty 5.3.2 i 6.2 w DTR) – sygnalizowanie uszkodzeń w obrębie instalacji danego modułu.

Akustycznie uszkodzenia są sygnalizowane przerywanym sygnałem wewnętrznego sygnalizatora akustycznego (MGS-60).

Odczyt uszkodzeń systemu oddymiania jest możliwy za pomocą aplikacji do konfiguracji UCS 6000 (*UCSKonfigurator*).

4. Dołączanie obwodów zewnętrznych

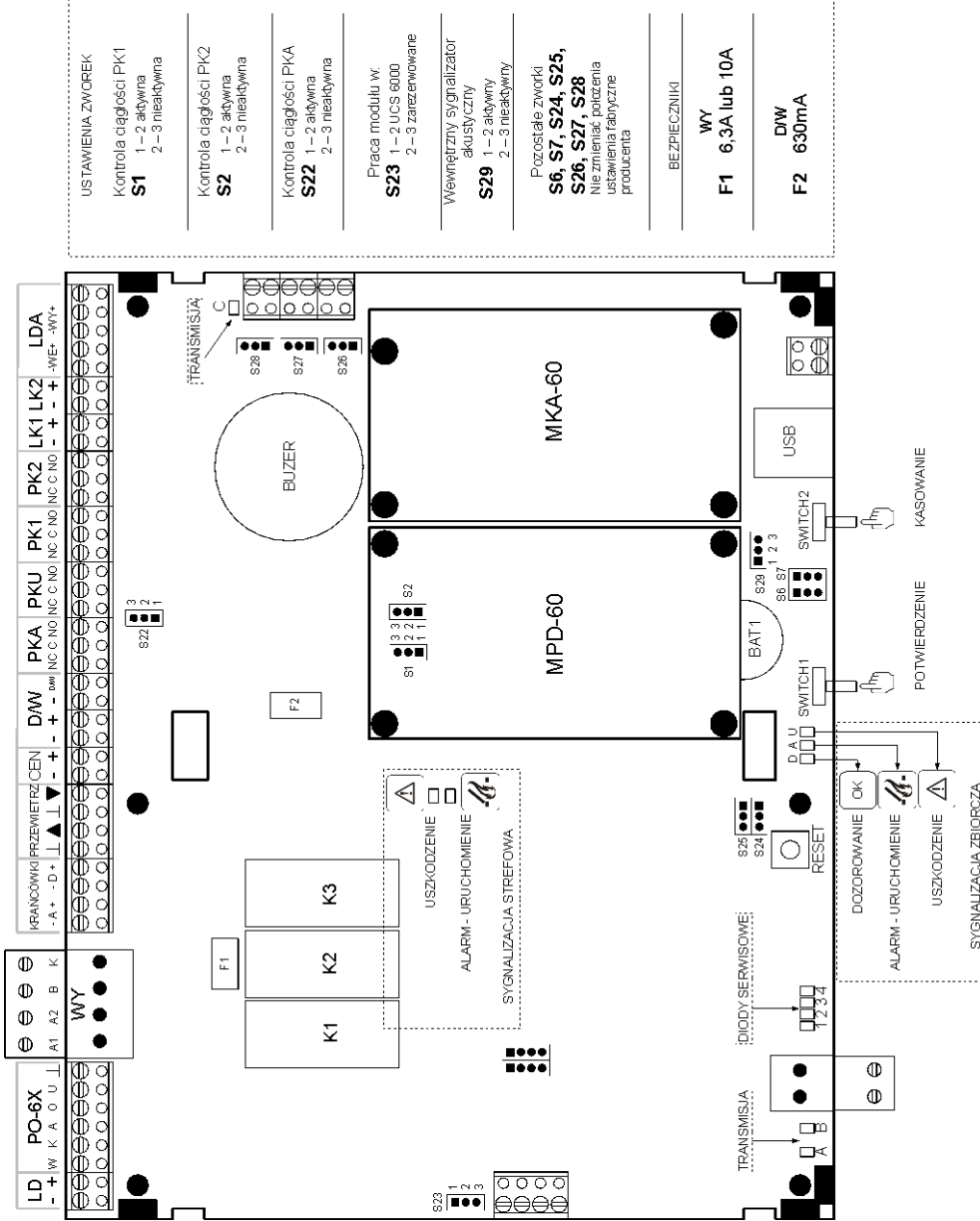
4.1. Informacje ogólne

Moduły centrali UCS 6000 są wyposażone w szereg uniwersalnych wejść i wyjść do podłączania zewnętrznych instalacji systemu oddymiania. Sposób działania wejść i wyjść wraz z kryteriami czasowymi, programowany jest za pomocą aplikacji do konfiguracji UCS (*UCSKonfigurator*) – punkt 6.

Wszystkie podłączenia elektryczne należy wykonać zgodnie z obowiązującymi przepisami i można wykonać przewodami bez ekranowania za wyjątkiem przewodu łączącego centralę UCS 6000 z centralą systemu POLON 4000/6000 (zalecany przewód instalacyjny YnTKSYekw 1 x 2 x 0,8 mm).

4.2. Moduł MGS-60

Moduł głównego sterownika MGS-60 (rys.4.2) umożliwia kontrolę i sterowanie pozostałymi modułami centralami oraz zawiera w sobie jeden moduł grupowo-liniowy MGL-60 o numerze 1.

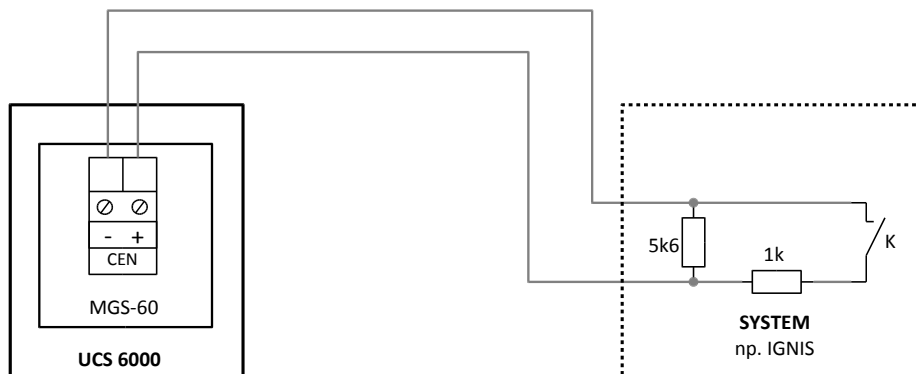


Rys. 4.2 Moduł MGS-60

4.2.1. Wejście alarmu zewnętrznego

Centrala UCS 6000 umożliwia przyjęcie „pewnego” sygnału zewnętrznego alarmu z innego systemu przeciwpożarowego np. IGNIS 1000. Współpracę z zewnętrznym systemem sygnalizacji pożarowej ustawia się zgodnie z punktem 6.1 w DTR.

W przypadku zwarcia lub przerwy w linii centrala sygnalizuje uszkodzenie.

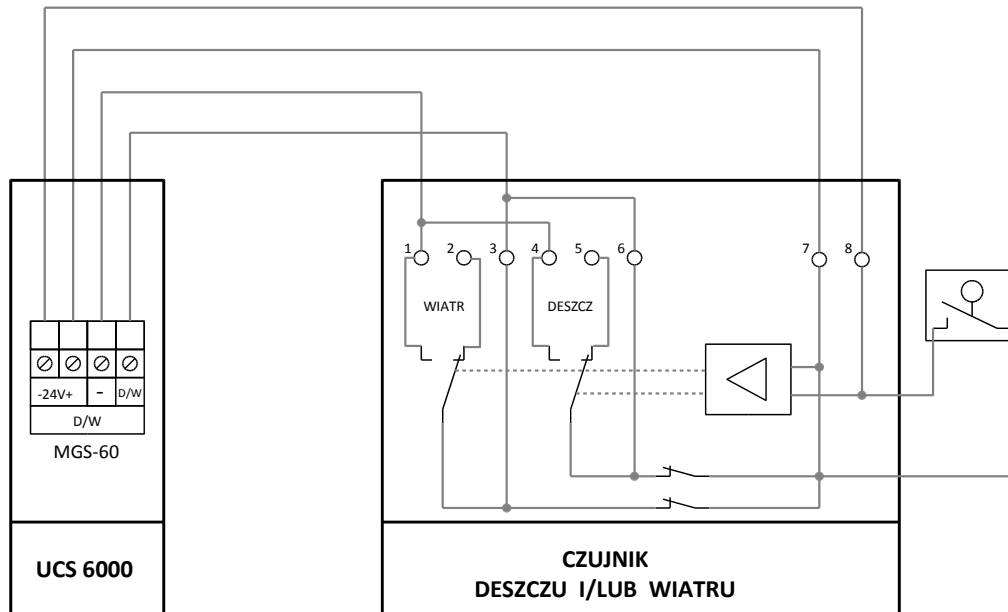


Rys. 4.2.1 Sposób połączenia centrali UCS 6000 z zewnętrznym systemem sygnalizacji pożarowej

4.2.2. Czujnik deszczu/wiatru

Do centrali UCS 6000 można podłączyć zewnętrzny czujnik deszczu i/lub wiatru zasilany napięciem stałym 24 V. W ten sposób można dodatkowo uzależnić przewietrzanie od zewnętrznych warunków pogodowych.

Zasilanie czujnika jest wyprowadzone na zaciski **D/W+** modułu MGS-60 i zabezpieczone bezpiecznikiem F2 (630 mA). Pobór prądu przez czujnik nie powinien być większy niż 0,5 A.



Rys. 4.2.2 Sposób podłączenia przykładowego czujnika deszczu i/lub wiatru do centrali UCS 6000

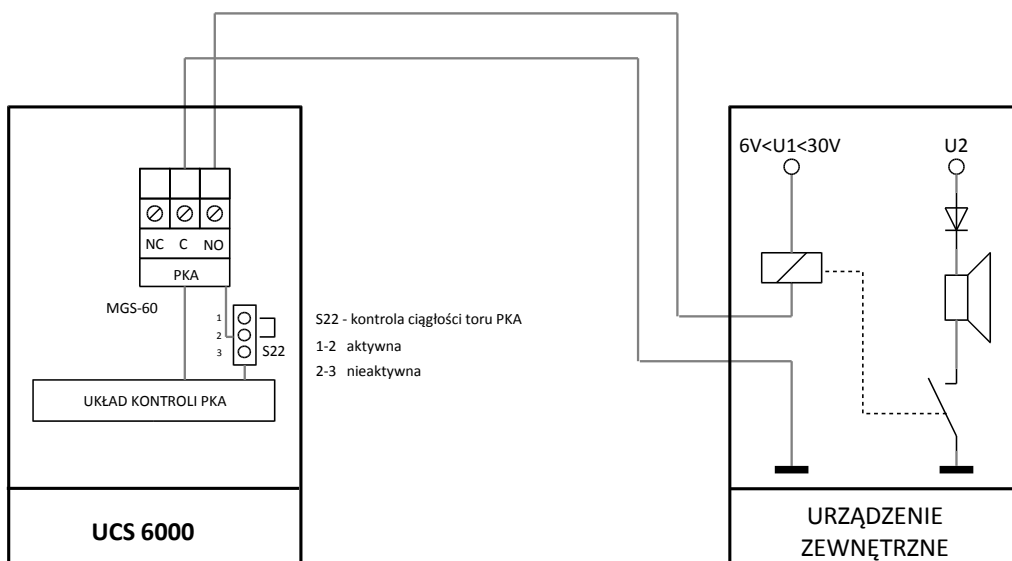
4.2.3. Przełącznik alarmu PKA i uszkodzenia PKU

Na module MGS-60 są umieszczone dwa bezpotencjałowe wyjścia przełącznikowe:

- nadzorowane alarmu PKA (nadzorowane w stanie nie zadziałania na zwarcie lub przerwę w linii wyjściowej przełącznika),
- nienadzorowane uszkodzenia PKU.

Wyjście przełącznikowe PKA będzie nadzorowane jeśli podczas programowania przełącznika zostanie zaprogramowana kontrola ciągłości linii (punkt 6.1 w DTR).

Uwaga - Układ kontroli ciągłości linii pobiera około 0,5 mA prądu z urządzenia zewnętrznego podłączonego do wyjścia przełącznikowego PKA. Jeżeli pobór prądu z zewnętrznego urządzenia nie jest wskazany, wówczas układ kontroli ciągłości linii należy zablokować programowo deklarując brak kontroli wyjścia oraz sprzętowo umieszczając zworkę **S22** w pozycję **2 – 3**.



Rys. 5.2.3 Przykładowe wykorzystanie przełącznika alarmu PKA z kontrolą ciągłości wyjścia

4.3. Moduł MGL-60

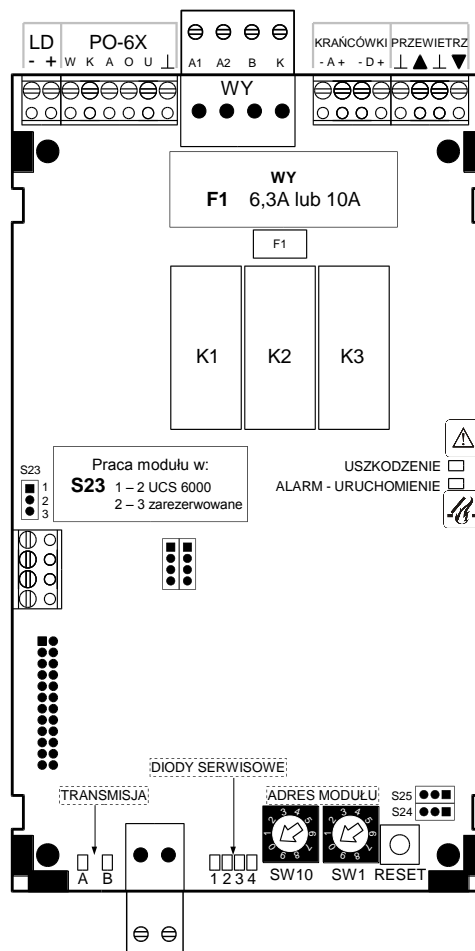
Moduł grupowo-liniowy MGL-60 (rys.4.3) umożliwia zasilanie i sterowanie urządzeniami przeciwpożarowymi zasilanymi napięciem stałym 24V. Umożliwia zrealizowanie funkcji dziennej wentylacji. W centrali można zainstalować maksymalnie 8 modułów MGL-60 (7 + 1 moduł wbudowany w MGS-60). Adres modułu ustawia się przy pomocy przełączników obrotowych SW1. Przełącznik SW10 powinien mieć ustawioną wartość 0.

4.3.1. Linia dozorowa

Moduły MGL-60 centrali UCS 6000 są wyposażone w konwencjonalną linię dozorową. Linię konwencjonalną programuje się zgodnie z punktem 6.2 w DTR.

W celu ograniczenia prawdopodobieństwa wystąpienia fałszywych zdarzeń ostrzegaczy, przewidziano w centrali możliwość ustawienia (tablica) wariantu ze wstępnym kasowaniem czujek zainstalowanych w linii.

W wariantcie ze wstępnym kasowaniem czujek centrala automatycznie kasuje pierwsze zadziałanie czujki bez wejścia w stan alarmowania. Ponowne zadziałanie czujki powoduje wywołanie alarmu pożarowego. W przypadku braku ponownego zadziałania czujki w linii dozorowej w czasie 60 s, centrala uzna poprzednie zadziałanie za fałszywe i powróci do stanu dozorowania sprzed pierwszego zadziałania.



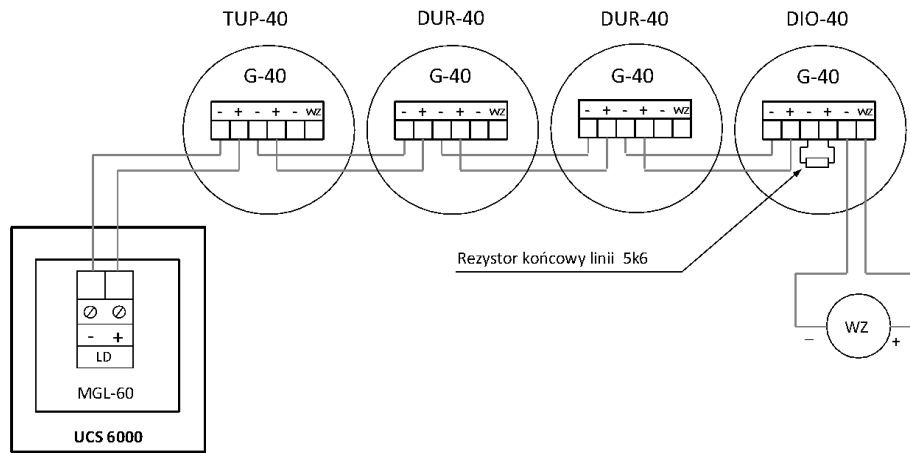
Rys. 4.3 Moduł MGL-60

Sposób podłączenia ostrzegaczy do centrali przedstawiono na rys 4.3.1.

Na końcu linii należy zainstalować rezystor końcowy $5,6\text{ k}\Omega \pm 5\%$ o mocy $0,5\text{ W}$. W przypadku nie wykorzystania linii konwencjonalnej należy dołączyć rezystor końcowy pod zaciski linii modułu MGL-60 w centrali (- LD +) oraz oddeklarować linię (punkt 6.2 w DTR).

W przypadku zwarcia lub przerwy w linii dozorowej centrala sygnalizuje uszkodzenie.

max 32 czujki szeregu 40



Rys. 4.3.1 Sposób połączenia czujki szeregu 40 do modułu MGL-60 centrali UCS 6000

4.3.2. Przycisk oddymiania

Do centrali UCS można podłączyć równolegle maksymalnie 8 zewnętrznych ręcznych przycisków oddymiania typu PO-6X (rys. 5.3.2 w DTR).

Przyciski PO-61 są wyposażone w przełącznik **POŻAR** oraz diodę sygnalizacyjną **POŻAR** (kolor czerwony).

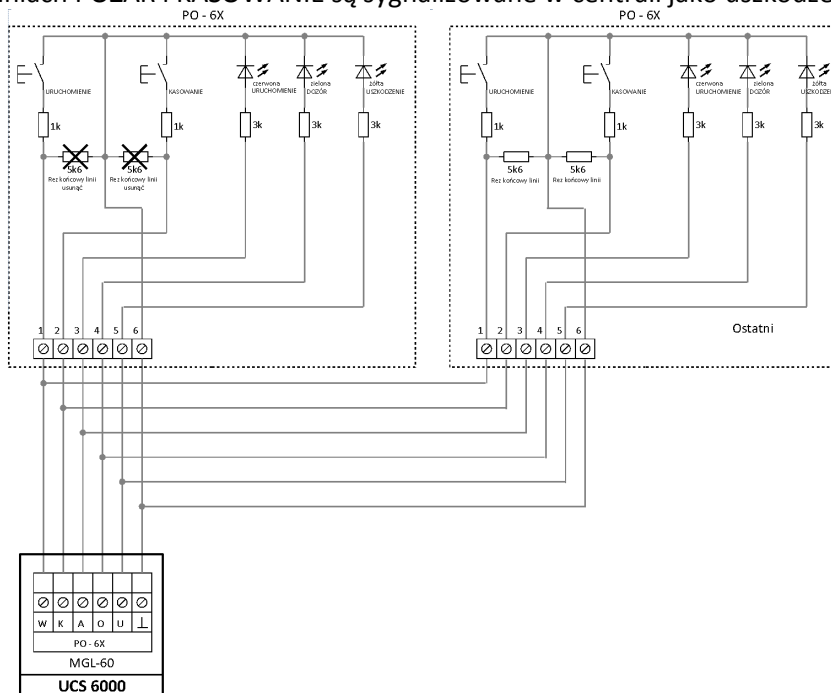
Przyciski PO-62 są wyposażone w dwa przełączniki **POŻAR** i **KASOWANIE** oraz diodę sygnalizacyjną **POŻAR** (kolor czerwony).

Przyciski PO-63 są wyposażone w dwa przełączniki **POŻAR** i **KASOWANIE** oraz diody sygnalizacyjne **DOZOROWANIE** (kolor zielony), **POŻAR** (kolor czerwony), **USZKODZENIE** (kolor żółty).

Linie ręcznych przycisków oddymiania programuje się zgodnie z punktem 6.2 w DTR.

W ostatnim przycisku (na końcu linii) należy pozostawić rezystory końcowe $5,6 \text{ k}\Omega \pm 5 \%$ o mocy $0,5 \text{ W}$ na liniach **POŻAR** i **KASOWANIE**, w pozostałych przyciskach należy rezystory końcowe usunąć.

Zwarcie lub przerwa w liniach **POŻAR** i **KASOWANIE** są sygnalizowane w centrali jako uszkodzenie.



Rys. 4.3.2 Sposób podłączenia ręcznych przycisków oddymiania PO-6X do UCS 6000

4.3.3. Wyjście do urządzeń przeciwpożarowych

Głównym zadaniem centrali UCS 6000, poza wykrywaniem zagrożenia pożarowego, jest sterowanie i zasilanie urządzeń przeciwpożarowych wykonawczych w postaci wszelkiego rodzaju klap i okien przeciwpożarowych (wyposażonych w napędy lub siłowniki elektryczne), oddzielną przeciwpożarowych (elektromagnesy) itp.

Do sterowania i zasilania tych urządzeń jest przeznaczony dedykowane wyjście przekaźnika głównego umieszczonego na module MGL-60.

Wyjście przekaźnika głównego jest wyjściem uniwersalnym, może być zaprogramowane w trzech trybach pracy - z odpowiednimi parametrami czasowymi (punkt 6.2 w DTR).

Dodatkowo można zaprogramować kontrolę ciągłości zasilania (rezystory końcowe 5,6 k Ω) oraz kontrolę stanu przełączników krańcowych urządzeń przeciwpożarowych sterowanych i zasilanych za pomocą wyjścia głównego.

Ze względu na różnorodność zasilania i sterowania siłowników i napędów elektrycznych urządzeń przeciwpożarowych wprowadzono - oprócz trybów pracy wyjścia - sterowanie siłowników dwukierunkowych w **TRYBIE PRACY - 1** dwu-przewodowe lub trzy-przewodowe.

Sterowanie siłowników dwu-przewodowe oznacza sterowanie (zmianę kierunku obrotu) siłownika, napędu za pomocą dwóch przewodów poprzez zmianę polaryzacji napięcia zasilania siłownika. Sterowanie trzy-przewodowe oznacza sterowanie (zmianę kierunku obrotu) siłownika, napędu za pomocą trzech przewodów poprzez przełączanie napięcia między przewodami (rysunki 4.3.3.1.1.A i 4.3.3.1.1.B).

Przy niekorzystnych warunkach atmosferycznych, zewnętrzne klapy lub okna mogą przymarznąć. Moduł MGL-60 centrali UCS 6000 umożliwia zaprogramowanie funkcji „deadlock” czyli funkcji forsowania dla trybu pracy 1. Funkcja forsowania działa jeżeli czas T2 jest równy 0 (punkt 6.2 w DTR).

W przypadku zadeklarowania funkcji forsowania po uruchomieniu wyjścia głównego w alarmie następuje cykliczne chwilowe przestawianie siłowników (napędów) w odstępach 2 - minutowych przez czas 30 minut.

W przypadku zastosowania siłowników lub napędów samohamownych (z wyłącznikami przeciążeniowymi), w **TRYBIE PRACY - 1**, możliwe jest zaprogramowanie odłączania napięcia zasilania i sterowania siłownika po osiągnięciu pozycji krańcowej (punkt 6.2 w DTR).

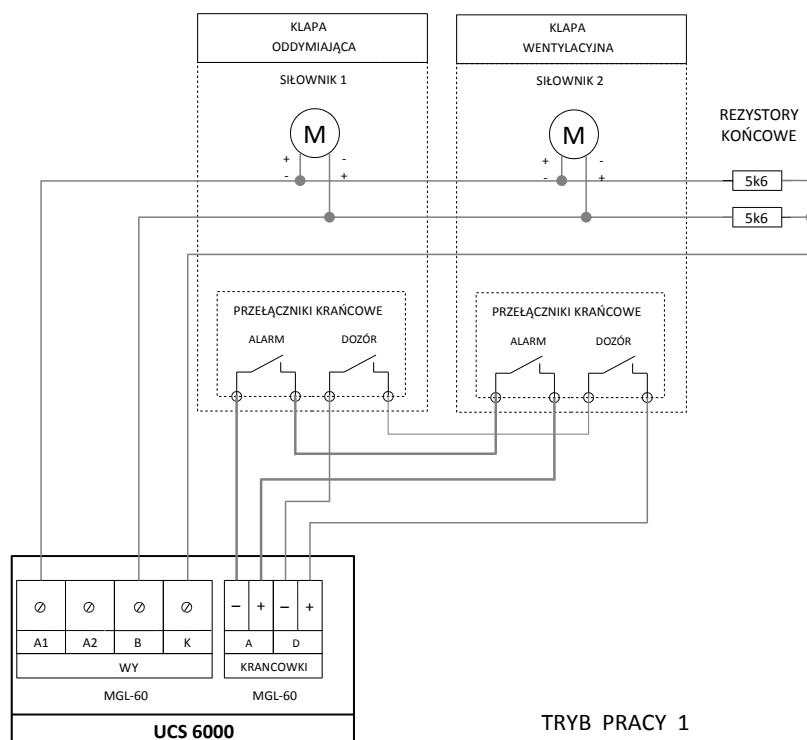
4.3.3.1. Tryby pracy wyjścia do przeciwpożarowych urządzeń zabezpieczających

4.3.3.1.1. TRYB PRACY - 1

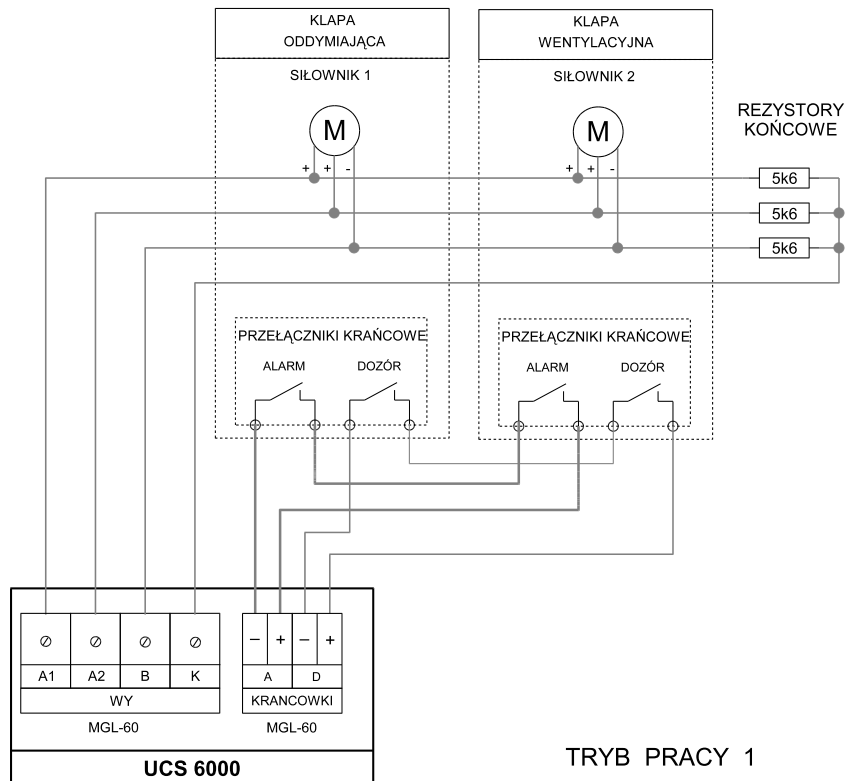
TRYB PRACY 1 przeznaczony jest dla urządzeń przeciwpożarowych wyposażonych w siłowniki (napędy) elektryczne dwukierunkowe sterowane dwu lub trzy-przewodowo zasilanych napięciem stałym 24 V.

Siłowniki tego rodzaju są stosowane w klapach i oknach oddymiających, wentylacyjnych.

Sposób podłączenia siłownika sterowanego dwu- i trzy-przewodowo przedstawiono na rysunkach 4.3.3.1.1.A i 4.3.3.1.1.B.



Rys. 4.3.3.1.1.A Sposób podłączenia siłowników sterowanych dwu-przewodowo w TRYBIE PRACY 1

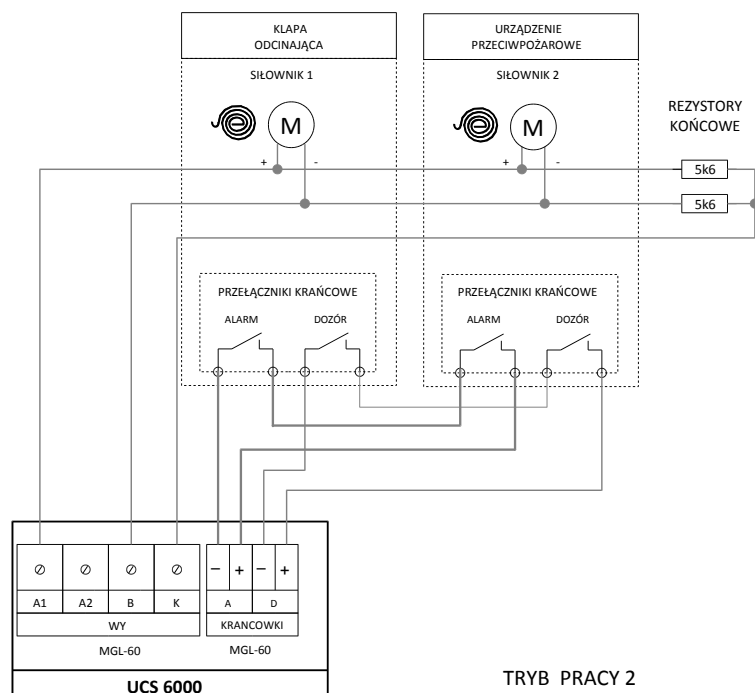


Rys. 4.3.3.1.1.B Sposób podłączenia siłowników sterowanych trzy-przewodowo w TRYBIE PRACY 1

4.3.3.1.2. TRYB PRACY - 2

TRYB PRACY 2 przeznaczony jest dla urządzeń przeciwpożarowych wyposażonych w siłowniki (napędy) elektryczne (24 V) ze sprężyną.

Siłowniki tego rodzaju są stosowane w klapach przeciwpożarowych odcinających. Siłownik ze sprężyną powrotną ustawia klapę w położenie pracy (pozycja DOZÓR) napinając w tym samym czasie sprężynę powrotną, po zatrzymaniu siłownik jest cały czas pod napięciem do chwili, gdy zostanie przerwane zasilanie (alarm lub uszkodzenie). Energia zgmagazynowana w naciągniętej sprężynie automatycznie ustawia klapę w położeniu bezpiecznym czyli ALARM. Sposób podłączenia siłownika przedstawiono na rys. 4.3.3.1.2.



Rys. 4.3.3.1.2 Sposób podłączenia siłowników ze sprężyną w TRYBIE PRACY 2

4.3.3.1.3. TRYB PRACY - 3

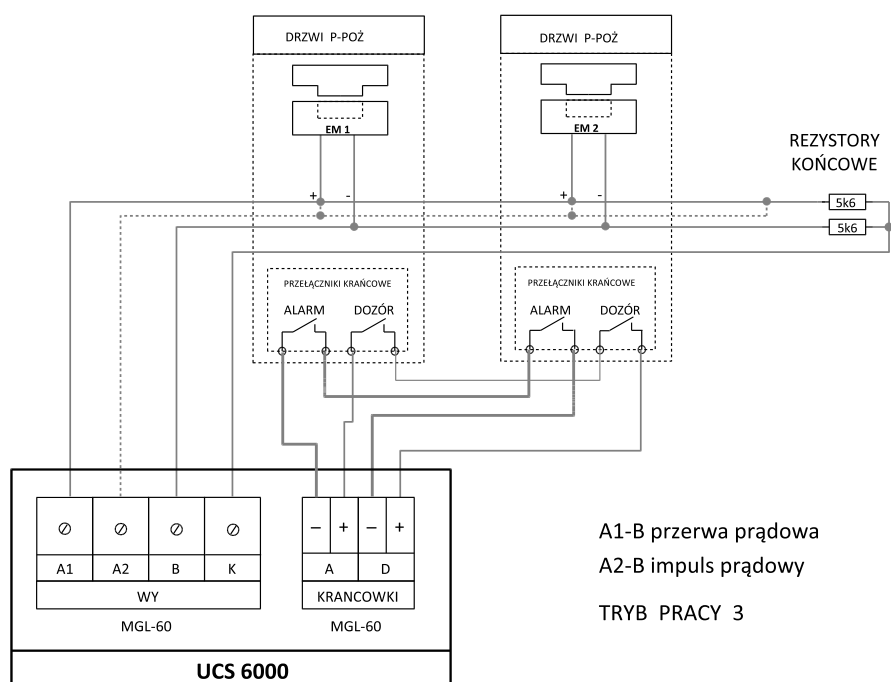
TRYB PRACY 3 przeznaczony jest dla urządzeń przeciwpożarowych sterowanych przerwą prądową lub impulsem prądowym, wyposażonych w elektromagnesy lub elektrozawory zasilane napięciem stałym 24 V.

Przerwa prądowa – sterowanie tego rodzaju jest stosowane powszechnie w systemach drzwi przeciwpożarowych (normalnie są otwarte – przytrzymywane elektromagnesem, podczas alarmu w obwodzie elektromagnesu powstaje przerwa prądowa i drzwi są zamykane).

Impuls prądowy – sterowanie tego rodzaju jest stosowane w systemach oddzieliń lub odgrodzeń przeciwpożarowych (normalnie są zamknięte (otwarte) – podczas alarmu elektromagnes (lub elektrozawór) jest wyzwalany impulsem prądowym i następuje otwarcie (zamknięcie) oddzieliń). Programowanie wyjścia w TRYBIE PRACY 3, wraz z parametrami czasowymi, przeprowadzić należy zgodnie z punktem 6.2 DTR.

Sposób podłączenia elektromagnesu sterowanego przerwą prądową lub impulsem prądowym przedstawiono na rys. 4.3.3.1.3.

Uwaga – Dla impulsu prądowego nie należy deklarować kontroli ciągłości zasilania.



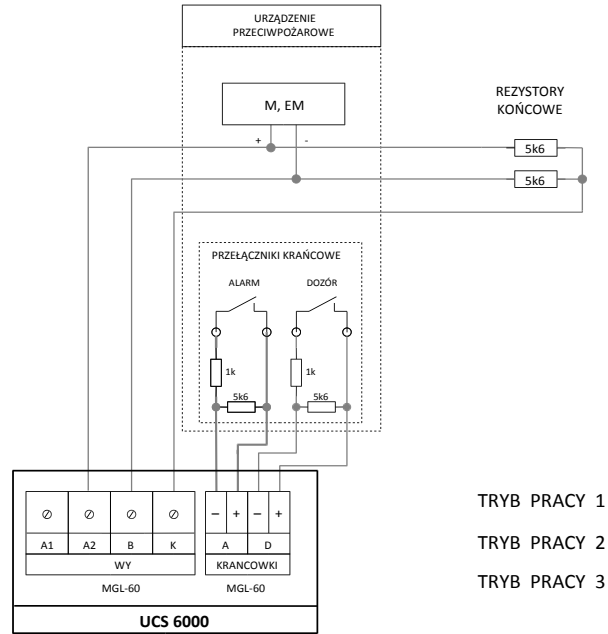
Rys. 4.3.3.1.3 Sposób podłączenia elektromagnesów sterowanych przerwą lub impulsem prądowym w TRYBIE PRACY 3

4.3.4. Krańcówki

W przypadku zasilania i sterowania urządzeń przeciwpożarowych (napędy i siłowniki, elektromagnesy) za pomocą wyjścia głównego, jest możliwa kontrola stanu (położenia) tych urządzeń, poprzez kontrolę stanu dedykowanych wejść (KRAŃCOWKI - A, D) modułów MGL-60, do których podłączone są styki przełączników krańcowych sterowanych urządzeń. Na rysunku 4.3.4 przedstawiono przykładowe podłączenie przełączników krańcowych z pełną kontrolą (zwarthy styk, rozwarty styk, zwarcie linii, przerwa linii). Kontrolę (stan i ciągłość) przełączników krańcowych programuje się zgodnie z punktem 6.2. W przypadku zaprogramowania ciągłości linii przełączników krańcowych należy również zaprogramować kontrolę stanu, w przeciwnym przypadku centrala zgłasza uszkodzenie nieprawidłowej konfiguracji.

Zadeklarowanie kontroli ciągłości linii przełączników krańcowych uniemożliwia podłączenie większej ilości urządzeń przeciwpożarowych do wyjścia głównego. Jeżeli wyjście główne ma zasilать i sterować więcej niż jedno urządzenie przeciwpożarowe wyposażone w przełączniki krańcowe, należy zablokować kontrolę ciągłości linii przełączników krańcowych.

Uwaga - Zalecane jest podłączenie jednego urządzenia przeciwpożarowego z przełącznikami krańcowymi do wyjścia głównego modułu MGL-60 centrali UCS 6000 w celu pełnego nadzorowania urządzenia przeciwpożarowego.



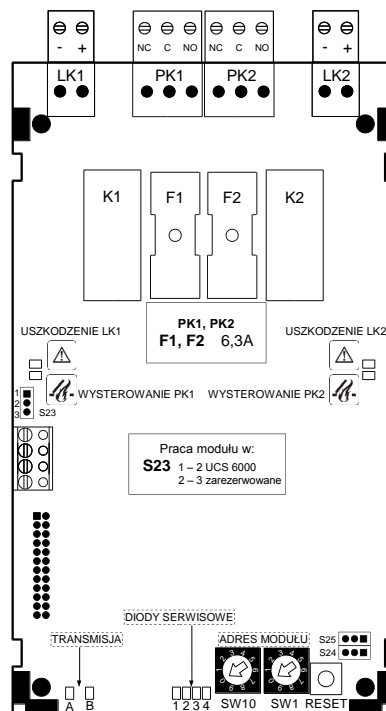
Rys. 5.3.4 Sposób podłączenia przełączników krańcowych z pełną kontrolą

4.3.5. Przyciski przewietrzania (moduły MGL-60 i MPW-60)

Centrala UCS 6000 umożliwia zrealizowanie dziennego przewietrzania. Przewietrzanie jest możliwe tylko dla wyjścia (moduł MGL) zaprogramowanego w **TRYBIE PRACY 1** (punkty 5.3.3.1.1 i 6.2 w DTR).

Do sterowania (otwierania i zamykania) okna lub kłapy wentylacyjnej służą przyciski przewietrzania, podłączone do zacisków oznaczonych **PRZEWIETRZ** (OTWÓRZ \uparrow \blacktriangle ; ZAMKNIJ \downarrow \blacktriangledown) modułu MGL-60. Działanie przycisków programuje się zgodnie z punktem 6.2 DTR. Dla każdego modułu MGL-60 przewietrzanie może być realizowane niezależnie (indywidualnie). Wspólny jest tylko czujnik deszczu/wiatru (punkt 5.2.2 w DTR).

4.4. Moduł MPW-60



Rys. 4.4 Moduł MPW-60

Moduł przekaźników wysokonapięciowych MPW-60 (rys.4.4) umożliwia sterowanie poprzez przekaźniki PK1 i PK2, urządzeniami przeciwpożarowymi zasilanymi z sieci napięcia przemiennego 230V. Ponadto przy pomocy wejść linii

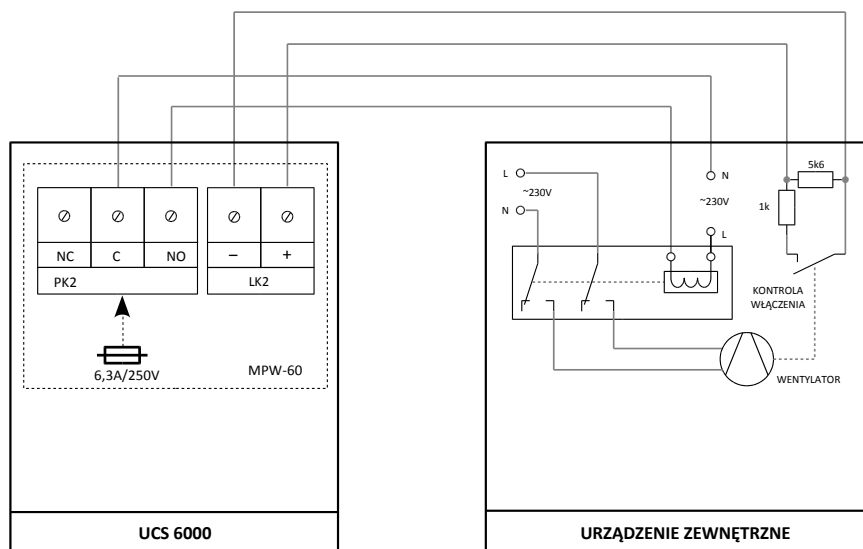
kontrolnych możliwe jest monitorowanie stanu urządzeń przeciwpożarowych sterowanych przełącznikami PK1 i PK2. Maksymalna liczba modułów MPW-60 w centrali – 4. Adres modułu ustawia się przy pomocy przełączników obrotowych SW1. Przełącznik SW10 powinien mieć ustawioną wartość 0.

4.4.1. Przełączniki PK1 i PK2, linie kontrolne LK1 i LK2

Przełączniki bezpotencjałowe programowalne PK1 i PK2 można wykorzystać do sterowania (załączania i wyłączenia) urządzeń wykonawczych instalacji oddymiania między innymi wentylatorów nawiewnych lub wywiewnych (w zależności od potrzeb), kurtyn i rolet dymowych, oddzieleń przeciwpożarowych. Przykład wykorzystania przełącznika PK2 wraz z potwierdzeniem zadziałania za pomocą linii kontrolnej LK2 przedstawiono na rys. 4.4.1.

Linie wyjściowe przełączników PK1 i PK2 są dodatkowo zabezpieczone bezpiecznikiem topikowym o nominale 6,3A/250V.

Dodatkowo przełącznikom PK1 i PK2 można zaprogramować uzależnienia czasowe (dokładny opis programowania w punkcie 6.3 DTR).



Rys. 4.4.1 Przykładowy sposób wykorzystania przełącznika PK2 z kontrolą zadziałania

4.5. Moduł MPD-60

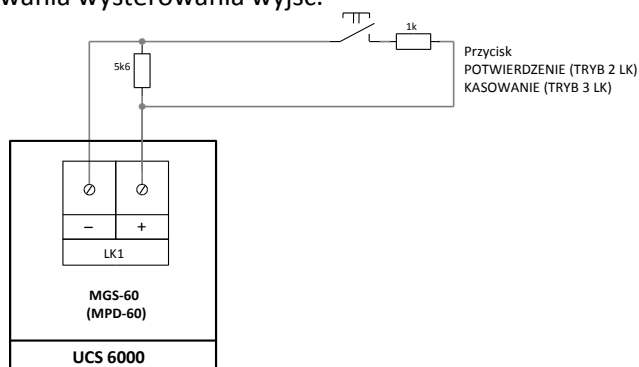
Moduł przełączników dodatkowych MPD-60 (rys.5.2) umożliwia sterowanie urządzeniami przeciwpożarowymi przy pomocy przełączników niskonapięciowych PK1 i PK2 o obciążalności styków 1A/24V. Stan urządzeń sterowanych przez PK1 i PK2 może być monitorowany przez wejścia linii kontrolnych LK1 i LK2.

4.5.1. Przełączniki PK1 i PK2, linie kontrolne LK1 i LK2

Przełączniki bezpotencjałowe można wykorzystać analogicznie jak w MPW-60. W przypadku zaprogramowania kontroli ciągłości linii wyjściowych przełączników należy ustawić odpowiednio zworki **S1** i **S2** na module MPD-60 w pozycję **AKTYWNA**.

Wejścia kontrolne LK1 i LK2 można wykorzystać również do podłączenia (rys.4.5.1):

- zewnętrznego przycisku potwierdzenia (wyciszania sygnalizacji akustycznej wewnętrznej alarmu i uszkodzenia UCS 6000),
- zewnętrznego przycisku kasowania stanu alarmowania (również impulsu kasującego),
- zewnętrznego sygnału blokowania wysterowania wyjść.



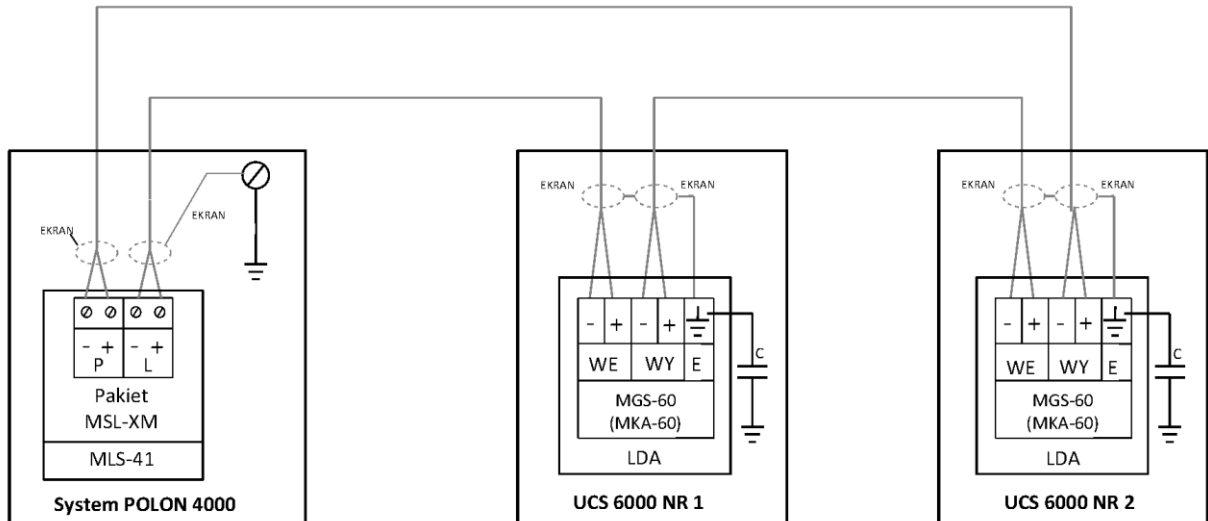
Rys. 4.5.1 Podłączenie przycisku POTWIERDZENIA lub KASOWANIA do LK1

4.6. Moduł MKA-60

Centrala UCS 6000 może być zainstalowana i pracować w adresowalnych liniach / pętłach dozorowych central sygnalizacji pożarowej systemu POLON 4000/6000. Za współpracę centrali UCS z systemem POLON 4000/6000 odpowiedzialny jest moduł komunikacji adresowalnej MKA-60 (rys.4.2).

Przy instalowaniu centrali UCS w linii dozorowej adresowalnej należy zwrócić uwagę na pobór prądu przez UCS z linii dozorowej. Pobór prądu wynosi maksymalnie 0,6 mA.

Wymagania odnośnie parametrów linii dozorowej zawarte są w Dokumentacji Techniczno-Ruchowej centrali POLON 4900 ID-E270-011. Dokładny opis konfigurowania i programowania central systemu POLON 4000/6000 do pracy z UCS 6000 jest zawarty w odpowiednich ID i IP danych central.

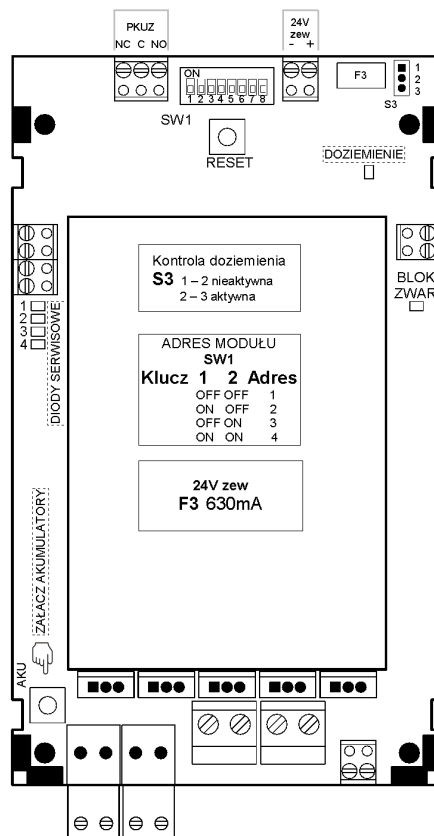


Rys. 4.6 Sposób połączenia centrali UCS 6000 np. z centralą systemu POLON 4000 (linia pętlowa)

4.7. Moduł MZU-60 i zasilanie

Moduł zasilania uniwersalnego MZU-60 (rys.4.7) umożliwia podłączenie baterii akumulatorów. Umożliwia pełne ładowanie i buforowanie baterii oraz zapewnia kontrolę stanu zasilania pozostałych modułów centrali. Maksymalna liczba modułów MZU-60 w centrali – 4 ($4 \times 16A = 64A$).

Adres modułu zasilania ustawia się przy pomocy kluczy K1 i K2 przełącznika 8-pozycyjnego SW1.



Rys. 4.7 Moduł MZU-60

4.7.1. Zasilanie zasadnicze

Zasilaniem zasadniczym centrali jest sieć elektroenergetyczna 230 V/50 Hz. Zmiana napięcia o + 10 % i - 15 % nie ma wpływu na poprawną centrali. Jednoczesne zasilanie centrali oraz buforowanie lub ładowanie dołączonej baterii akumulatorów do modułów MZU-60, zapewniają wewnętrzne zasilacze, wytwarzające napięcie o wartości regulowanej przez moduły MZU-60, w zależności od stopnia naładowania baterii rezerwowych. Zasilacze centrali pozwalają na pobór prądu:

- moduł zasilacza SP-150-27.5PLA do 5 A w sposób ciągły,
- moduł zasilacza SP-240-27.5PLA do 10 A w sposób ciągły,
- moduł zasilacza SP-500-27.5PLA lub PSP-600-27.5PLA do 20 A w sposób ciągły.

W sprawdzeniu należy wziąć pod uwagę sumę wszystkich prądów pobieranych jednocześnie z zacisków centrali, łącznie z prądem zasilania samej centrali. Należy również zwrócić uwagę na dopuszczalne wartości prądów poszczególnych wyjść.

4.7.2. Zasilanie rezerwowe

Na wypadek zaniku napięcia sieci, rezerwowym zasilaniem centrali jest bateria akumulatorów o napięciu znamionowym 24 V (2 x 12 V, 4 x 12 V, 6 x 12 V lub 8 x 12 V w zależności od konfiguracji sprzętowej centrali) i pojemności 7.2 – 9 Ah. Przełączenie z zasilania zasadniczego na rezerwowe następuje samoczynnie, bez powodowania przerwy w zasilaniu. Czas pracy centrali zasilanej z baterii, bez zasilania zasadniczego, przy braku poboru prądu przez urządzenia dodatkowe, wynosi 72 godz. w stanie dozoru.

Ogólna sprawność baterii jak i urządzenia ładującego jest stale kontrolowana, a uszkodzenia są sygnalizowane przez centralę.

Bateria akumulatorów jest ładowana samoczynnie przez urządzenie ładujące zintegrowane w module MZU-60 centrali. Prąd ładowania jest ograniczony do wartości ok. 2,1 A. W stanie pełnego naładowania wartość prądu ładowania jest bliska zeru, a napięcie buforowania powinno wynosić 27,3 V (wartość ustawiana przez producenta).

4.7.3. Rozładowanie baterii zasilania rezerwowego

Podczas pracy centrali zasilanej tylko z baterii akumulatorów następuje stopniowe, naturalne obniżanie napięcia zasilania. Obniżenie napięcia rezerwowego zasilania do poziomu ok. 22 V jest sygnalizowane akustycznie. Dalszy spadek napięcia baterii akumulatorów i osiągnięcie końcowego napięcia rozładowania ok. 21 V spowoduje automatyczne wyłączenie modułów zasilanych z danego modułu zasilającego MZU-60 centrali. W stanie alarmowania centrali funkcja ta może być blokowana (Tablica 6.1 poz. 14 w DTR). Ponowne włączenie zasilania po podłączeniu sprawnej baterii akumulatorów może wymagać (w razie braku samoczynnego załączenia) naciśnięcia przycisku **AKU** dostępnego na module MZU-60. Powrót zasilania zasadniczego powoduje samoczynne załączenie modułów zasilanych z modułu MZU-60.

Uwaga - Montaż, eksploatację i utylizację akumulatorów należy przeprowadzać zgodnie z instrukcją producenta akumulatorów. Zużyte akumulatory należy obowiązkowo przekazać do recyklingu zgodnie z obowiązującymi przepisami.

4.7.4. Przełącznik uszkodzenia zasilania PKUZ

Moduł MZU-60 jest wyposażony w przełącznik bezpotencjałowy uszkodzenia zasilania PKUZ. Jakikolwiek uszkodzenie w obrębie zasilania modułu MZU-60 (np. akumulator, zasilacz) powoduje przełączenie styków przełącznika.

4.7.5. Wyjście do zasilania urządzeń zewnętrznych

Moduł MZU-60 jest wyposażony dodatkowo w nadzorowane wyjście do zasilania zewnętrznych urządzeń. Wyjście pozwala na pobór prądu do 0,5A. Wyjście jest zabezpieczone bezpiecznikiem 630mA.

5. Uszkodzenia, pamiętnik zdarzeń, czas systemowy, wersje oprogramowania, pomoc

Wszystkie obwody centrali UCS 6000 są kontrolowane. Wszelkie uszkodzenia są zgłaszane i rejestrowane w pamiętniku zdarzeń. Pojemność pamiętnika wynosi 1000 zdarzeń. Po przekroczeniu liczby 1000 najstarsze zdarzenia są nadpisane przez nowe.

5.1. Uszkodzenia

Uszkodzenia aktualne można odczytać za pomocą aplikacji **UCSKonfigurator**. Po wybraniu ikonki:



Pojawi się aktualna lista uszkodzeń.

5.2. Pamiętnik zdarzeń



Pamiętnik zdarzeń jest dostępny po wybraniu ikonki:

Aktywne filtry – umożliwia sposób filtrowania tabeli prezentującej pobrane zdarzenia.

Aby dany filtr był aktywny, odpowiednie pole wyboru musi być zaznaczone.

Filtry:

Zakres czasowy – filtrowanie zdarzeń w zależności od momentu ich wystąpienia.

Nazwa zdarzenia – filtrowanie zdarzeń w zależności od ich nazwy.

Liczba zdarzeń – ograniczenie liczby wyświetlanych zdarzeń oraz sortowanie według najstarszych lub najnowszych.

5.3. Czas systemowy



W celu ustawienia daty i czasu centrali należy wybrać ikonkę:

5.4. Wersje oprogramowania



W celu odczytania wersji oprogramowania należy wybrać ikonkę:

5.5. Pomoc



Naciśnięcie przycisku

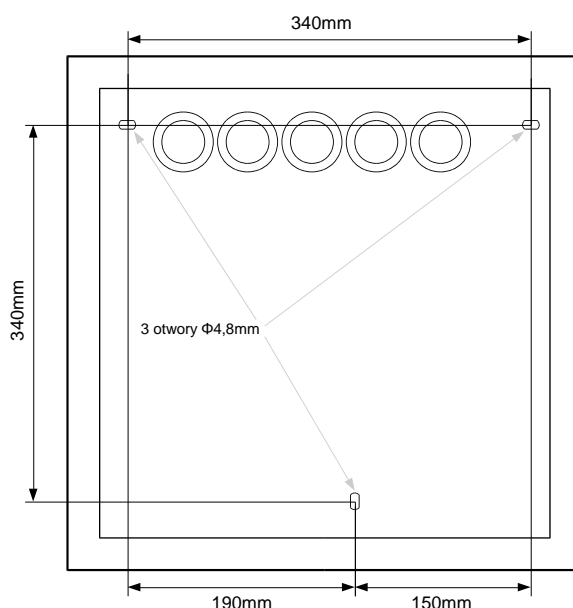
powoduje uruchomienie modułu pomocy dla programu **UCSKonfigurator**. W tym module dostępne są informacje o obsłudze programu **UCSKonfigurator**, jak również zamieszczone są informacje dotyczące konfigurowania centrali.

6. Instalowanie

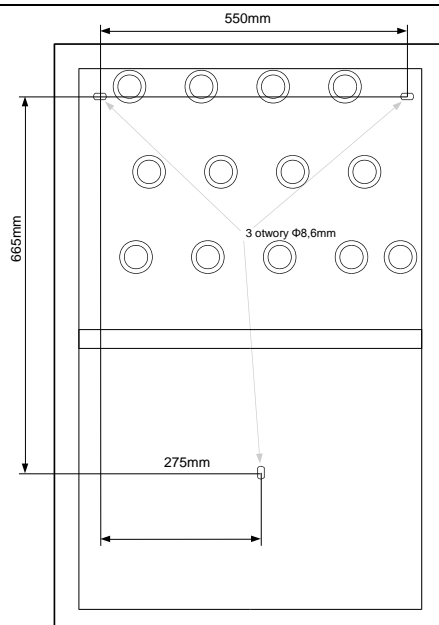
6.1. Mocowanie centrali

Centralę UCS 6000 w zależności od obudowy należy:

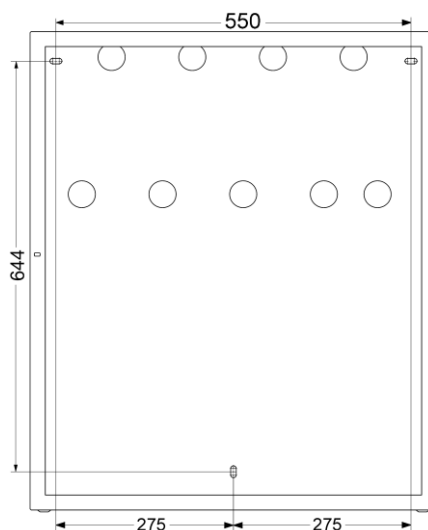
- Obudowa do 16A – mocować na ścianie przy użyciu trzech śrub M5 i kołków rozporowych o średnicy co najmniej 8 mm,
- Obudowa od 32A do 64A – ustawić na stabilnym podłożu przy ścianie a następnie przymocować do ściany, lub mocować na ścianie, za pomocą trzech śrub M8 i kołków rozporowych o średnicy co najmniej 12 mm,
- Obudowa od 16A do 32A – mocować na ścianie przy użyciu trzech śrub M8 i kołków rozporowych o średnicy co najmniej 12 mm.



Rys. 7.1.1.1 Mocowanie centrali UCS w obudowie do 16A



Rys. 7.1.2 Mocowanie centrali UCS w obudowie od 32A do 64A



Rys. 7.1.3 Mocowanie centrali UCS w obudowie od 16A do 32A

6.2. Zaciski przyłączeniowe obwodów wejściowych i wyjściowych

Moduły centrali posiadają zespół zacisków przeznaczonych do podłączenia przewodów instalacji zewnętrznych niskonapięciowych (lub wysokonapięciowych – MPW-60) oraz zasilania sieciowego. Do centrali przewody instalacyjne mogą wchodzić z instalacji wtykowej lub natynkowej. Wprowadza się je poprzez okrągłe otwory z dławnicami gumowymi, oddzielnie sieć elektroenergetyczną, oddzielnie przewody niskonapięciowe.

Zasilanie sieciowe

Do podłączenia sieci 230 V / 50 Hz i przewodu ochronnego przeznaczona jest kostka samozaciskowa oznaczona L N PE i oznakowana symbolem żółtego trójkąta ze znakiem pioruna.

Zasilanie rezerwowe

Do podłączenia baterii akumulatorów przewidziano zaciski oznaczone “- AKU +”. Dodatni przewód baterii jest zabezpieczony bezpiecznikiem samochodowym (19 mm) o wartości podanej w punkcie 1.3.

7. Opakowanie, przechowywanie, transportowanie

7.1. Opakowanie

Centrala jest umieszczona w opakowaniu indywidualnym, ograniczającym możliwość swobodnych ruchów i wykluczającym uszkodzenie w czasie przeładunku i transportu.

Na opakowaniu są umieszczone następujące dane:

- nazwa lub znak wytwórcy,
- nazwa i typ centrali,
- masa centrali.

Ponadto na opakowaniu powinny znajdować się następujące napisy: „OSTROŻNIE KRUCHE”, „GÓRA, NIE PRZEWRACAĆ”, „CHRONIĆ PRZED WILGOCIĄ” lub odpowiadające im znaki wg PN-EN ISO 780: 2001 (PN-85/0-79252).

7.2. Przechowywanie

Centrala powinna być przechowywana w pomieszczeniach zamkniętych o temperaturze $+5\text{ °C} \div +40\text{ °C}$ i wilgotności względnej od 40% do 80%, wolnych od oparów i gazów żrących. W przypadku dłuższego przechowywania centralę co 6 miesięcy należy podłączyć do zasilania na przeciąg 1 godziny sprawdzając poprawność jej działania.

W czasie magazynowania centrala nie powinna być narażona na promieniowanie cieplne, słoneczne i urządzeń grzewczych.

7.3. Transportowanie

Centralę w opakowaniu wg p. 7.1. należy przewozić krytymi środkami transportu, z uwzględnieniem wskazań transportowych podanych na opakowaniu oraz z zabezpieczeniem przed gwałtownymi wstrząsami i temperaturami otoczenia wykraczającymi poza przedział od -25 °C do $+55\text{ °C}$.

8. Instrukcja sprawdzenia prawidłowego działania centrali po zainstalowaniu

Prace do wykonania przed uruchomieniem

- wykonanie instalacji linii dozorowych, ręcznych przycisków oddymiania, zasilających i sterujących urządzeniami przeciwpożarowymi, itd. zgodnie z projektem
- instalacja urządzeń w liniach dozorowych, urządzeń wykonawczych
- montaż centrali
- podłączenie do złącz linii wchodzących do centrali za wyjątkiem przewodów instalacji sieciowej 230 V

Sprawdzenie połączeń elektrycznych

- sprawdzenie prawidłowości położenia zworek konfiguracyjnych na wszystkich modułach centrali,
- sprawdzenie poprawności podłączenia przewodów linii do złącz modułów w centrali ze zwróceniem uwagi na polaryzację +, -
- sprawdzenie podłączenia rezystorów końcowych w ostatnich gniazdach linii nadzorowanych (dozorowych, wykonawczych i kontrolnych)
- w przypadku linii niewykorzystanych (dozorowych, wykonawczych i kontrolnych) – sprawdzenie podłączenia rezystorów końcowych na zaciskach tych linii w modułach centrali
- włożenie akumulatorów
- podłączenie szeregowo 2 akumulatorów 12V ze zwróceniem uwagi na zgodność oznaczeń polaryzacji +, - na złączu i zaciskach akumulatorów

Uruchomienie

- podłączenie zasilania sieciowego i przewodu PE. **UWAGA! Niebezpieczne napięcie!**
- uruchomienie centrali przez przełączenie wyłączników zasilaczy w pozycje I
- dokonanie odczytu uszkodzeń wykrytych przez centralę i usunięcie ewentualnych błędów w instalacji
- ustawienie optymalnych parametrów konfiguracyjnych centrali z wykorzystaniem funkcji opisanych w pkt. 6 DTR
- sprawdzenie działania urządzeń wykonawczych współpracujących z centralą
- sprawdzenie transmisji sygnału alarmu i uszkodzenia

Po uruchomieniu systemu zalecane jest sprawdzenie i ewentualne ustawienie aktualnej daty i czasu oraz skasowanie pamięci zdarzeń.

Prace można uznać za zakończone, jeśli wykonano wymienione wyżej czynności i stwierdzono prawidłowe funkcjonowanie wszystkich urządzeń systemu oraz pracę centrali w stanie dozoru (bez sygnalizacji uszkodzeń) – system może zostać przekazany użytkownikowi.