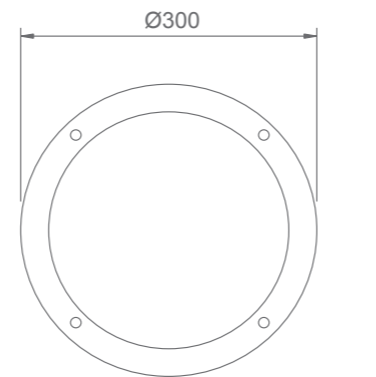


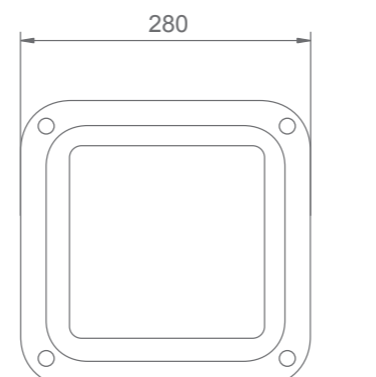
# Cosmic LED



- Najnowsze serie plafonier wyposażone w źródła światła LED / Latest series of plafonds equipped with LED light sources
- Zastosowana technologia pozwala na bardzo dużą oszczędność energii w stosunku do dotychczasowych źródeł LED przy utrzymaniu wysokiej jakości światła / The technology employed allows very high energy savings as compared to the conventional LED sources while maintaining high quality of light
- Bardzo wysoka efektywność świetlna diod / Very high LED luminous efficacy
- Klasa szczelności IP66 / IP66 protection rating
- Montaż natynkowy, sufitowy lub ścienny / Surface-mount installation, on ceiling or wall
- Klosz i podstawa wykonane z poliwęglanu / Lampshade and base made of polycarbonate
- Napięcie zasilania: 230 V 50 Hz / Power supply voltage: 230 V 50 Hz
- Źródło światła: LED 9W, 12W lub świetlówka E27/ Light source: LED 9W, 12W or E27
- Nominalna żywotność: 40 000 h / Rated lifetime: 40,000 h
- Typowe miejsca: korytarze, klatki schodowe, miejsca o podwyższonej wilgotności lub na zewnątrz budynków / Typical places: corridors, staircases, places with higher humidity or outdoors
- Zakres temperatury pracy: ta 10°C ÷ 50°C / Temperature working range: ta 10°C ÷ 50°C



Cosmic LED



Cosmic Quad LED



## TABELE ODSTĘPÓW DLA PŁASKICH DRÓG EWAKUACYJNYCH / SPACING TABLE FOR FLAT EVACUATION ROUTES

### COSMIC 9W

Wysokość montażu (m) / Installation height (m)				
2,5	2,6	7,1	7,1	2,6
3	2,7	7,5	7,5	2,7
4	2,5	7,8	7,8	2,5

### COSMIC QUAD

Wysokość montażu (m) / Installation height (m)				
2,5	2	5,8	5,8	2
3	1,8	5,9	5,9	1,8
4	1	5,6	5,6	1



Cosmic LED



Cosmic Quad LED

## MODELE AWARYJNE Z CERTYFIKATEM CNBOP / EMERGENCY MODELS WITH CNBOP CERTIFICATE

Model / Model	Numer katalogowy / Catalogue number	Strumień świetlny / Luminous flux	Źródło światła / Light source	Temperatura barwowa* / Colour temperature*	Funkcja / Function	Autonomia / Autonomy	Waga (kg) / Weight (kg)
Cosmic LED 2 h SA	99877	890 lm	LED 9 W	5000 K	SA	2 h	1,3
Cosmic Quad LED 2 h SA	99860	730 lm	LED 9 W	5000 K	SA	2 h	1,3

\* Inne temperatury barwowe na życzenie / Other colour temperatures on request

## MODELE STANDARDOWE / STANDARD MODELS

Model / Model	Numer katalogowy / Catalogue number	Strumień świetlny / Luminous flux	Źródło światła / Light source	Temperatura barwowa** / Colour temperature**	Waga (kg) / Weight (kg)
COSMIC LED 9 W	99863	890 lm	LED 9 W	5000 K	0,9
COSMIC QUAD LED 9 W	99859	730 lm	LED 9 W	5000 K	0,9
Cosmic LED MD*	99373	890 lm	LED 9 W	5000 K	1,1
Cosmic LED 2 h SA MD *	99372	890 lm	LED 9 W	5000 K	1,4
Plafoniera Cosmic (E27)	40518	-	CFL (max 18 cm)	-	0,9

\* Model z czujnikiem ruchu / Model with movement sensor

\*\* Inne temperatury barwowe na życzenie / Other colour temperatures on request

## COSMIC LED 12 W

Model / Model	Numer katalogowy / Catalogue number	Moc / Power	Strumień świetlny / Luminous flux	Źródło światła / Light source	Temperatura barwowa* / Colour temperature*	Waga (kg) / Weight (kg)
Cosmic LED 12 W	97848	14 W	1340 lm	LED 12 W	4000 K	0,9
Cosmic LED 12 W MD **	97847	16 W	1340 lm	LED 12 W	4000 K	1,1
Cosmic LED 12 W 2h SA	97761	14 W	1340 lm	LED 12 W	4000 K	1,1
Cosmic LED 12 W 2h SA MD **	98023	14 W	1340 lm	LED 12 W	4000 K	1,4
COSMIC QUAD LED 12 W	97735	14 W	1150 lm	LED 12 W	4000 K	0,9
COSMIC QUAD LED 12 W MD **	97733	14 W	1150 lm	LED 12 W	4000 K	1,1
COSMIC QUAD LED 12 W SA/A 2h	97731	14 W	1150 lm	LED 12 W	4000 K	1,1
COSMIC QUAD LED 12 W SA/A 2h MD **	97729	14 W	1150 lm	LED 12 W	4000 K	1,4

\* Inne temperatury barwowe na życzenie / Other colour temperatures on request

\*\* Model z czujnikiem ruchu on-off. Inne modele czujnika dostępne na życzenie / Model with movement sensor on-off. Other models on request.