



## **DOKUMENTACJA TECHNICZNO-RUCHOWA**

**Jednoskrzydłowe klapy dymowe typu  
AWAK P2 i AWAK PS2 z napędem elektrycznym,  
pokrycie z poliwęglanu komorowego**

**Nr 14/02**

**SPIS TREŚCI**

1. WSTĘP	str. 3
2. PRZEDMIOT DOKUMENTACJI	str. 3
3. OPIS TECHNICZNY	str. 3
3.1. Oznaczenie klap dymowych	str. 3
3.2. Konstrukcja klap dymowych	str. 4
4. CHARAKTERYSTYKA ELEKTRYCZNEGO SYSTEMU STEROWANIA	str. 5
5. WARUNKI DOSTAWY	str. 5
6. INSTRUKCJA MONTAŻU	str. 5
6.1. Montaż podstawy	str. 5
6.2. Wykonanie obróbki termicznej i przeciwwilgociowej	str. 5
6.3. Montaż ramki spinającej	str. 6
6.4. Montaż ramki zawiasowej	str. 6
6.5. Montaż napędu	str. 6
6.6. Montaż pokrycia z poliwęglanu	str. 6
7. KONTROLA ZAMONTOWANIA	str. 6
8. INSTRUKCJA UŻYTKOWANIA	str. 7
9. PRZEGLĄDY TECHNICZNE	str. 7
10. KLASYFIKACJA KLAP DO NAPRAWY	str. 7
11. OGÓLNE ZASADY PRZEPROWADZANIA NAPRAW	str. 7
12. OGÓLNE ZASADY BHP	str. 8
13. WYKAZ CZĘŚCI ZAMIENNYCH	str. 8
14. WYKAZ RYSUNKÓW	str. 8
KARTA PRZEGLĄDÓW OKRESOWYCH	str. 20
KARTA NAPRAW	str. 21
ZAMÓWIENIE NA WYKONANIE NAPRAWY	str. 22
ZGŁOSZENIE SYSTEMU ODDYMIANIA DO OBSŁUGI SERWISOWEJ	str. 23

## **1. WSTĘP**

Zadaniem niniejszej dokumentacji techniczno-ruchowej (DTR) jest zapoznanie użytkownika z przeznaczeniem, budową, zasadą działania, warunkami użytkowania, konserwacji i przeprowadzania napraw klap dymowych z elektrycznym systemem sterowania oddymianiem.

W niniejszej DTR zawarto informacje na temat elementów i urządzeń, które mogą wchodzić w skład systemu oddymiania. Nie zawsze zachodzi konieczność zastosowania wszystkich opisanych w DTR elementów. Przestrzeganie zaleceń zawartych w DTR zapewni prawidłowe funkcjonowanie systemu w zakresie oddymiania, oraz bezpieczeństwo użytkowników systemu. Aby było to możliwe wszyscy pracownicy zatrudnieni przez użytkownika powinni być zapoznani z przeznaczeniem i zasadą działania systemu, zaś jego służby obsługi technicznej mają obowiązek szczegółowego zapoznania się z niniejszą dokumentacją.

### **UWAGA !**

*Nieprzestrzeganie przez użytkownika systemu oddymiania zaleceń i wskazówek zawartych w niniejszej DTR zwalnia producenta od wszelkich zobowiązań i gwarancji.*

## **2. PRZEDMIOT DOKUMENTACJI.**

Przedmiotem dokumentacji są dachowe klapy dymowe typu AWAK z pokryciem poliwęglanowym z elektrycznym systemem sterowania oddymiania (rys. 1). Klapy montuje się na dachach płaskich (max 15<sup>0</sup>) obiektów jednokondygnacyjnych, a także w stropodachach nad ostatnią kondygnacją, w przypadku budynków wielokondygnacyjnych.

Klapy dymowe mają za zadanie odprowadzenie dymu i ciepła z pomieszczeń objętych pożarem. Prawidłowo zaprojektowane i zainstalowane klapy dymowe spełniają w czasie pożaru następujące funkcje:

- ułatwiają ewakuację poprzez utrzymywanie dolnej części pomieszczenia wolnej od dymu,
- ułatwiają działania ratownicze,
- zapewniają ochronę konstrukcji budynku oraz jego wyposażenia,
- zmniejszają pośrednie straty pożarowe wywołane przez wydzielający się dym i gorące gazy pożarowe.

W warunkach normalnej eksploatacji obiektów, klapy dymowe spełniają funkcję naświetli w połaciach dachowych, a także mogą spełniać funkcję przewietrzania.

## **3. OPIS TECHNICZNY**

### **3.1. Oznaczenie klap dymowych.**

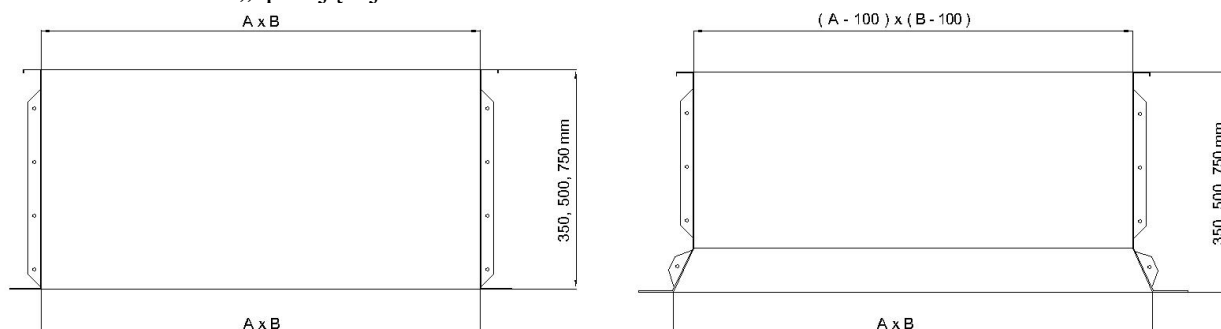
Każda klapa dymowa po zamontowaniu zostaje trwale oznakowana w widocznym miejscu za pomocą specjalnej tabliczki.

Na tabliczce zawarte są parametry danej klapy dymowej, jej oznaczenie i numer certyfikatu zgodnie z którym została wykonana.

### 3.2. Konstrukcja klap dymowych.

#### Podstawa

Podstawa klap dymowych może być wykonana z blachy stalowej ocynkowanej gr. min. 1,25 mm lub blachy aluminiowej gr. min. 2,0 mm (podstawy wymagają dodatkowego ocieplenia warstwą wełny mineralnej, styropianu lub innego materiału termoizolacyjnego grubości min. 40 mm). Podstawy stalowe i aluminiowe wykonuje się jako: proste (wys. 350, 500, 750 mm), lub prosto-skośne (wys. 350 lub 500, 750 mm). Indywidualnie (na życzenie klienta) wykonuje się podstawy o dowolnej wysokości w zakresie 300-750 mm. Podstawy posiadają w narożnikach specjalne wycięcia, które (po zamontowaniu oraz obrobieniu podstawy) umożliwiają swobodny montaż tzw. ramki „spinającej” z PVC.



Pod podstawy klap dymowych należy montować konstrukcje wsporcze na całym obwodzie podstawy. (dotyczy to bezwzględnie podstaw z segmentów z blach stalowych lub aluminiowych).

#### Segment uchylny

Segment uchylny klap dymowych składa się z ramki oraz pokrycia poliwęglanowego. Ramka wykonana jest z profili PVC lub z profili aluminiowych, zabezpieczona jest na całym obwodzie uszczelkami, co uniemożliwia ingerencję wody do wnętrza klapy. Pokrycie klapy dymowej wykonane jest z płyty poliwęglanu komorowego, (otwarte komory oklejone są taśmą zabezpieczającą), oraz profili aluminiowych zamocowanych na całym obwodzie. Pokrycia poliwęglanowe wykonuje się w kolorze mlecznym lub przezroczystym (na specjalne zamówienie także w innych kolorach). Mocowanie pokryć do ramy odbywa się za pomocą wkrętów samogwintujących (poprzez profile aluminiowe)

Segment uchylny mocowany jest do podstawy przy pomocy zawiasów z blachy nierdzewnej w ilości od 2 do 5 szt. (w zależności od wymiarów podstawy). Szczegóły mocowania przedstawiają rys. 2, 5, 9

#### Napęd

Do otwierania klap dymowych zarówno w funkcji wentylacji jak i w podstawowej funkcji jaką jest oddymianie stosuje się jeden siłownik elektryczny typu G13 ÷ 80 lub SG 13 ÷ 80 o długości wysuwu od 435 do 1545 mm. Napęd jest zasilanym prądem stałym o napięciu 24 V DC.

#### **4. CHARAKTERYSTYKA ELEKTRYCZNEGO SYSTEMU STEROWANIA.**

Elektryczny system oddymiania składa się z kilku urządzeń, wzajemnie ze sobą współpracujących, które w momencie powstania pożaru umożliwiają automatyczne lub ręczne otwarcie klap dymowych.

Głównym urządzeniem elektrycznego systemu oddymiania jest bezobsługowa centralka sterująca zasilana napięciem 220 V AC (wyposażona w zasilacz na 24 V DC), do której (w momencie powstania pożaru) wysyłany jest impuls elektryczny.

Impuls docierający do centralki wysyłany jest automatycznie z czujek dymowych lub z czujek temperaturowych.

Impuls może być ponadto wysłany ręcznie, poprzez wciśnięcie przycisku alarmowego oddymiania w załączniku alarmowym.

Zadziałanie centralki powoduje uruchomienie siłowników elektrycznych i otwarcie klap dymowych.

Każda centralka wyposażona jest ponadto w akumulatory które podtrzymują pracę systemu w przypadku zaniku prądu sieciowego (zasilanie awaryjne) przez 72 godziny.

#### **5. WARUNKI DOSTAWY.**

Klapy dymowe oraz urządzenia sterowania dostarczane są do użytkownika w postaci zespołów i podzespołów.

Zabezpieczenie tych elementów na czas transportu winno być dokonywane w taki sposób, aby nie uległy one uszkodzeniu i zapewnione było bezpieczeństwo w ruchu drogowym.

Rozładunek należy wykonywać przy użyciu ogólnie dostępnych środków przeładunkowych lub ręcznie pod nadzorem osoby upoważnionej do tego przez producenta.

#### **6. INSTRUKCJA MONTAŻU.**

##### **6.1. Montaż podstawy**

- a) złożenie segmentów podstawy i skręcenie śrubami M8x16 z nakrętkami (dla podstawy wykonanej z blachy - rys. 2),
- b) ustawienie skręconej podstawy w świetle otworu tak aby przekątne były równe,
- c) przymocowanie podstawy do konstrukcji nośnej za pomocą :
  - śrub samowiercących –podkonstrukcja metalowa,
  - kołków rozporowych –podkonstrukcja betonowa,
  - wkrętów do drewna –podkonstrukcja drewniana.

**UWAGA:** Podstawę mocować łącznikami o rozstawie nie większym niż 250mm i przynajmniej trzy sztuki na każdy bok podstawy.

##### **6.2. Wykonanie obróbki termicznej i przeciwwilgociowej (rys 3 - 4):**

Dla podstawy z blachy:

- a) obłożyć podstawę warstwą wełny mineralnej o grubości 40mm,
- b) obróbkę z papy bitumicznej, folii PVC należy wykonać na całej wysokości podstawy i wywinąć na górną półkę.

UWAGA: Sposób wykonania zakładów papy bitumicznej / folii dachowej oraz obróbki narożników podstawy powinien umożliwiać swobodne nakładanie ramki spinającej.

6.3. Montaż ramki spinającej (rys. 2, 4):

- a) nałożyć ramkę na obrobioną podstawę i przynitować za pomocą nitów stalowych / aluminiowych.

UWAGA: nie nitować zawiasowego boku (bok ten zostanie przymocowany razem z ramką zawiasową).

6.4. Montaż ramki zawiasowej (rys. 2, 5):

- a) ustawić ramkę tak aby oś symetrii ramki pokrywała się z osią symetrii podstawy,
- b) przynitować zawiasy do ramki spinającej i podstawy za pomocą nitów stalowych.

UWAGA: Po zmontowaniu ramki zawiasowej należy sprawdzić poprawność otwierania się oraz szczelność ramki.

6.5. Montaż napędu (rys. 6 - 8):

- a) przykręcenie rygla hakowego do trawersy górnej śrubami M6 x 50 z nakrętkami (rys. 6),
- b) ustawienie stelaża dolnego wraz z siłownikiem w osi symetrii podstawy a następnie przymocowanie stelaża do podstawy za pomocą nitów stalowych.
- c) zamocowanie oczka wrzeczona siłownika w sworzniu rygla hakowego,
- d) regulacja kotwicy rygla hakowego tak aby po zamknięciu kłapy nie występowała szczelina między ramą zawiasową a wyrównującą. Regulacja polega na przesunięciu całej konsoli rygla góra/dół lub wykręceniu/wkręceniu kotwicy rygla (rys. 8),
- e) sprawdzenie poprawności otwierania i zamykania kłapy przy podłączeniu do prądu 24V .

6.6. Montaż pokrycia z poliwęglanu (rys. 10):

- a) Nałożyć i ustawić pokrycie poliwęglanowe na ramce zawiasowej,
- b) Za pomocą wkrętów samogwintujących przykręcić krzyżowo (w celu usunięcia zbędnych naprężeń) pokrycie do ramy zawiasowej.

## **7. KONTROLA ZAMONTOWANIA.**

Ostateczna kontrola zamontowania kłap dymowych dokonywana jest protokolarnie z udziałem przedstawiciela producenta. Po przeprowadzeniu kontroli każda ze stron otrzymuje jeden egzemplarz protokołu.

Podczas ostatecznej kontroli kłap dymowych należy zbadać ich poszczególne elementy pod względem zgodności z niniejszą dokumentacją, prawidłowości i zdolności działania oraz gotowości eksploatacyjnej.

Pod pojęciem prawidłowości działania kłap należy rozumieć to, iż podczas ich próbnego otwarcia powinny się one całkowicie otwierać.

**UWAGA !**

*Brak odbioru montażu przez autoryzowaną firmę producenta w przypadku samodzielnego montażu spowoduje utratę ważności powyższej DTR i gwarancji.*

## **8. INSTRUKCJA UŻYTKOWANIA.**

Sposoby uruchamiania klap dymowych:

- załączenie przycisku alarmowego,
- zadziałanie czujki dymowej,
- sygnał z SAP

Zamknięcie klapy dymowej:

- załączenie przycisku „RESET”

## **9. PRZEGLĄDY TECHNICZNE.**

Z uwagi na to, że klapy dymowe przewidziane są do użytkowania w stanach zagrożenia pożarowego obiektów, nie przewiduje się dla nich planowych remontów, gdyż muszą być one zawsze w pełni sprawne.

Przewidziane są natomiast przeglądy okresowe. Powinny być one dokonywane w regularnych odstępach czasu, zgodnie z obecnie obowiązującymi przepisami muszą być one wykonywane przynajmniej raz w roku. KERA AWAK Sp. z o.o. jako wytwórca przewiduje przeglądy i konserwację dla swoich systemów oddymiania dwa razy do roku. Podczas przeglądu, klapa dymowa wraz z całym układem wyzwalań, osprzętem oraz przewodami zasilającymi musi być sprawdzona przez specjalistę pod względem zdolności działania i gotowości eksploatacyjnej oraz konserwowana i ewentualnie naprawiana.

Każdy przegląd należy wpisać do karty przeglądów okresowych. Przeglądy okresowe klap przeprowadza firma KERA AWAK Sp. z o.o., poprzez swoich uprawnionych przedstawicieli lub autoryzowanych serwisantów.

## **10. KLASYFIKACJA KLAP DO NAPRAWY.**

Wszelkie naprawy klap dymowych mogą być dokonywane jedynie przez ekipy naprawcze producenta lub inne ekipy przez niego upoważnione.

W przypadku uszkodzenia użytkownik zobowiązany jest niezwłocznie zawiadomić producenta o konieczności przeprowadzenia prób eksploatacyjnych (przeglądu, naprawy) z uwagi na zauważoną niesprawność lub uszkodzenie.

Każdorazowe zadziałanie klapy dymowej, w wyniku zagrożenia pożarowego, wymaga komisijnego badania jej stanu i zakwalifikowania do naprawy lub wymiany na nową.

Wymiana klapy na nową nie jest w takiej sytuacji objęta gwarancją tzn. klapa zakwalifikowana do wymiany w wyniku uszkodzenia przez ogień nie podlega wymianie w ramach gwarancji.

## **11. OGÓLNE ZASADY PRZEPROWADZANIA NAPRAW.**

Przy naprawie klap lub urządzeń sterowania oddymianiem obowiązują zasady przyjęte w przedsiębiorstwie producenta.

Podczas przeprowadzania napraw używane są ogólnodostępne narzędzia warsztatowe oraz uniwersalny sprzęt pomiarowy, przy zachowaniu ogólnie obowiązujących przepisów bezpieczeństwa pracy i ppoż.

## **12. OGÓLNE ZASADY BHP.**

Podczas montażu, użytkowania i napraw klap dymowych oraz urządzeń sterujących oddymianiem należy przestrzegać ogólnie obowiązujących przepisów bezpieczeństwa pracy.

W okresie eksploatacji klap dymowych należy szczególnie stosować się do następujących zasad:

- wszystkich pracowników należy zapoznać z przeznaczeniem klap, oraz zasadą działania systemu ich sterowania,
- klapy oraz system ich sterowania nie powinny być wykorzystywane do celów niezgodnych z ich przeznaczeniem,
- klapy i system ich sterowania muszą być zawsze sprawne,
- w przypadku zastosowania układu ze skrzynką alarmową, drzwiczki skrzynki muszą być bezwzględnie zamknięte,
- skrzynki alarmowe należy montować w miejscach łatwo dostępnych.

## **13. WYKAZ CZĘŚCI ZAMIENNYCH.**

Wszystkie części niezbędne do przeprowadzania naprawy dostarczane są przez producenta lub jednostkę upoważnioną przez niego do wykonywania napraw.

## **14. WYKAZ RYSUNKÓW.**

rys. 1 – Klapa dymowa jednoskrzydłowa typu AWAK P2 i AWAK PS2 z napędem elektrycznym z pokryciem poliwęglanowym.

rys. 2 – Sposób łączenia podstawowych elementów klapy, podstawa z blachy stalowej

rys. 3 – Warianty mocowania podstaw blaszanych.

a) Z wykorzystaniem konstrukcji nośnej,

b) Z wykorzystaniem podkonstrukcji.

rys. 4 – Montaż ramki spinającej.

rys. 5 – Mocowanie ramki spinającej i zawiasowej.

rys. 6 – Montaż rygla hakowego.

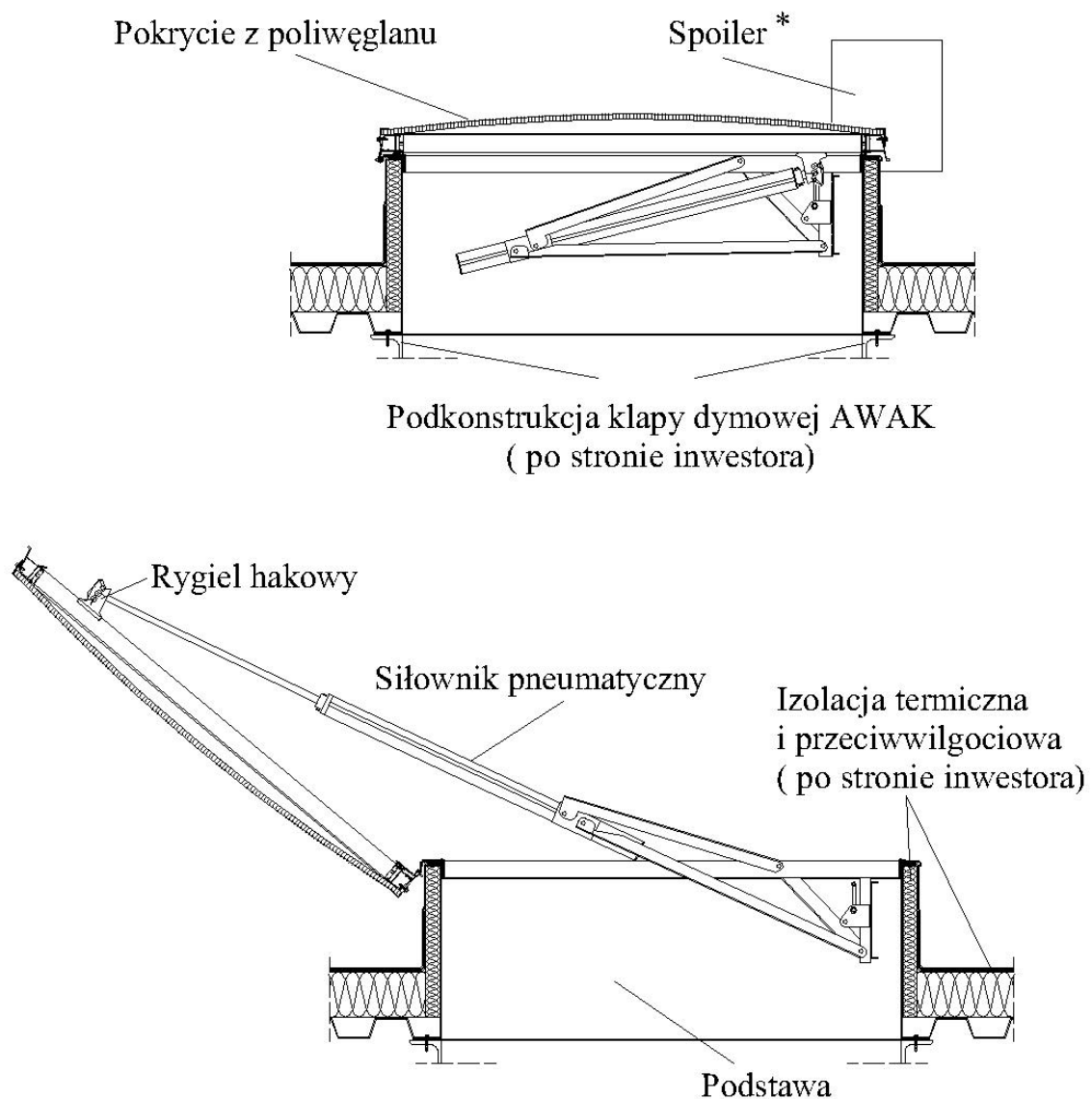
rys. 7 – Montaż napędu klap dymowej.

rys. 8 – Regulacja kotwicy rygla hakowego.

rys. 9 – Mocowanie pokrycia poliwęglanowego, podstawa z blachy stalowej

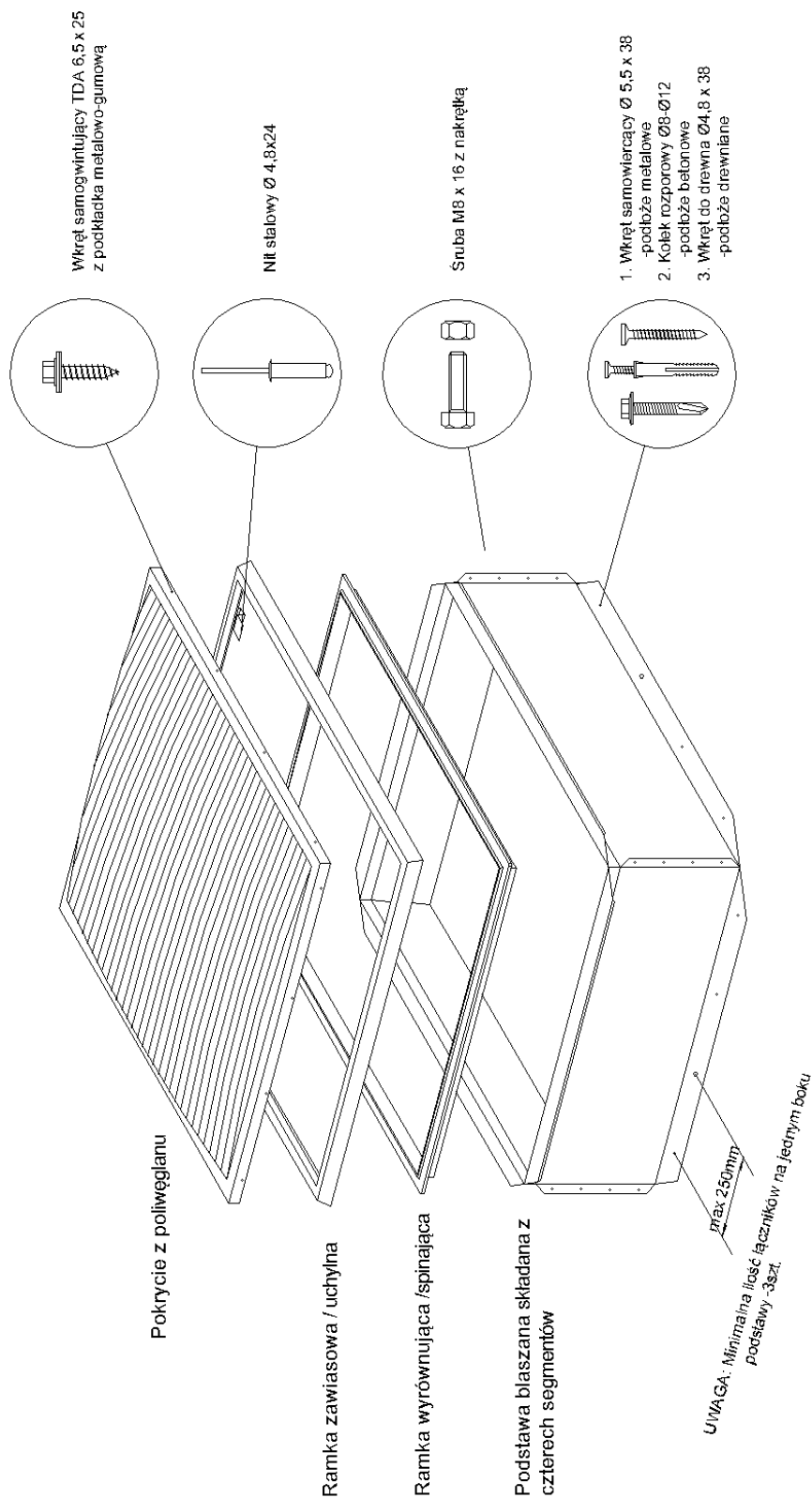
rys. 10 – Schemat instalacji oddymiania





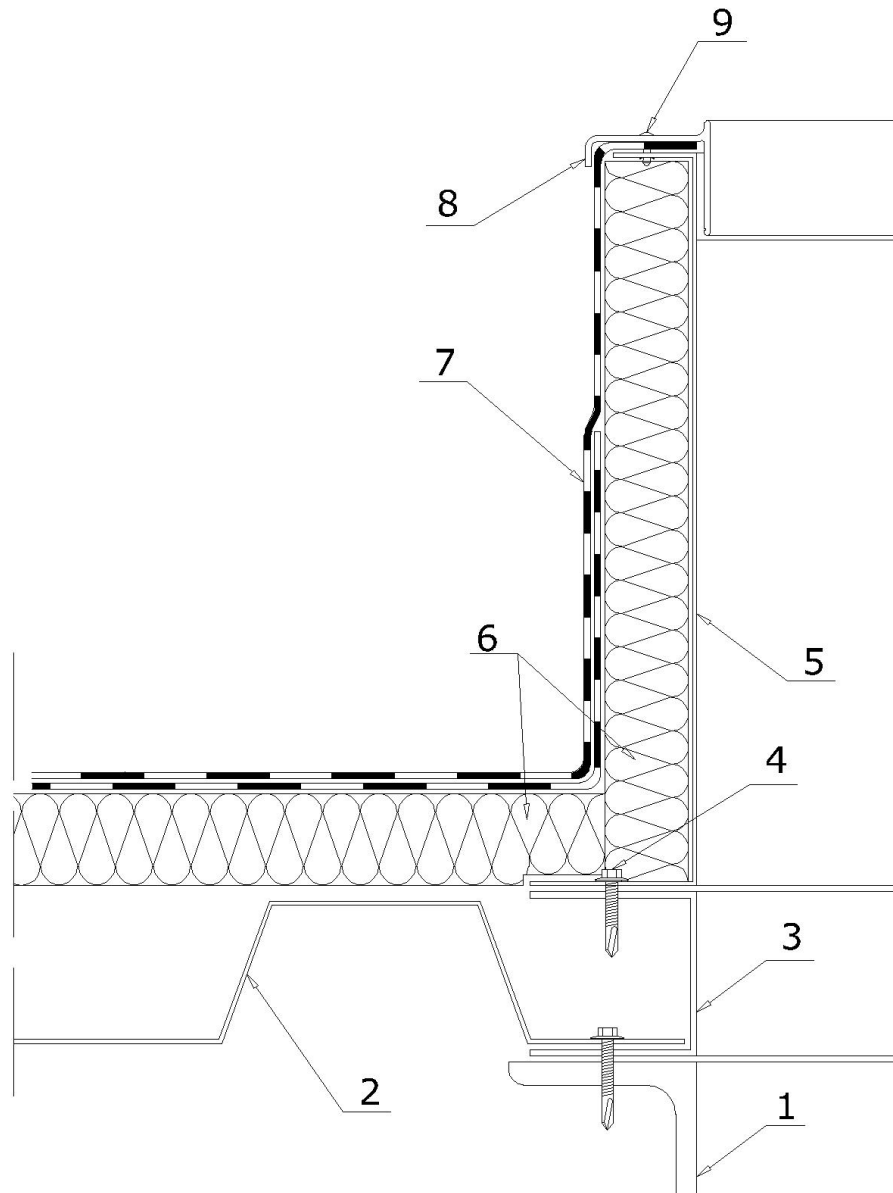
\* Spoiler dostępny jest jako opcja do kłapy dymowej

**Rys.1. Kłapa dymowa jednoskrzydłowa typu AWAK P i AWAK S z napędem elektrycznym z pokryciem poliwęglanowym**



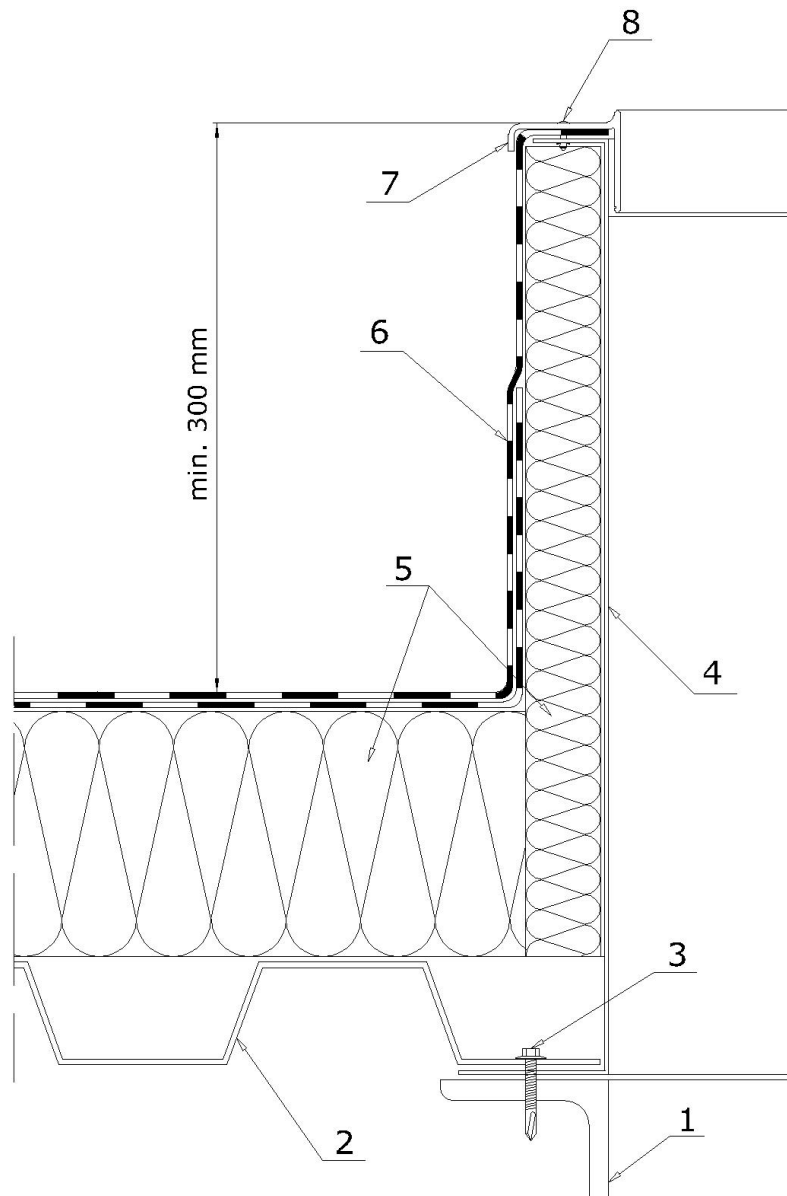
**Rys.2. Sposób łączenia podstawowych elementów kłapy, podstawa z blachy stalowej**

1. Konstrukcja nośna
2. Blacha trapezowa
3. Podkonstrukcja
4. Łącznik ( stosuje się różne rodzaje,  
w zależności od materiału konstrukcji)
5. Podstawa z blachy stalowej lub aluminiowej
6. Warstwa termoizolacyjna ( po stronie zamawiającego)
7. Warstwa przeciwwilgociowa ( po stronie zamawiającego)
8. Ramka wyrównująca ( spinająca)

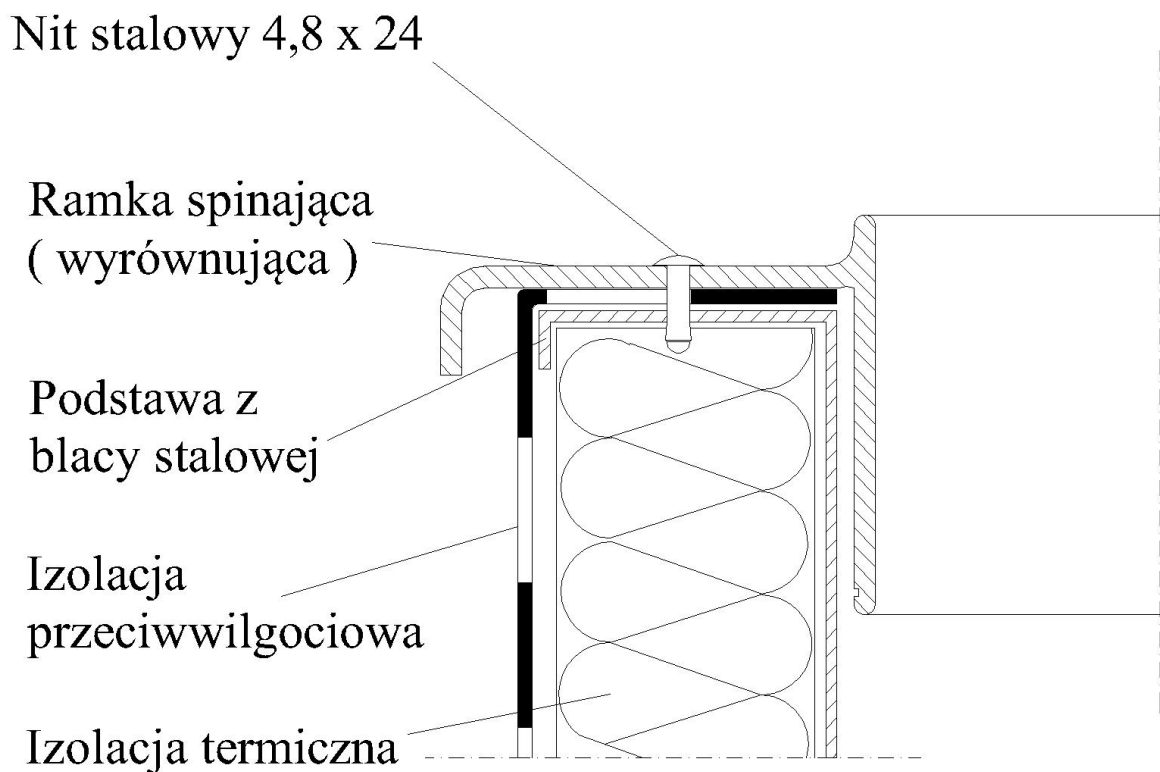


**Rys. 3.a. Wariant mocowania podstaw blaszanych – z wykorzystaniem konstrukcji nośnej**

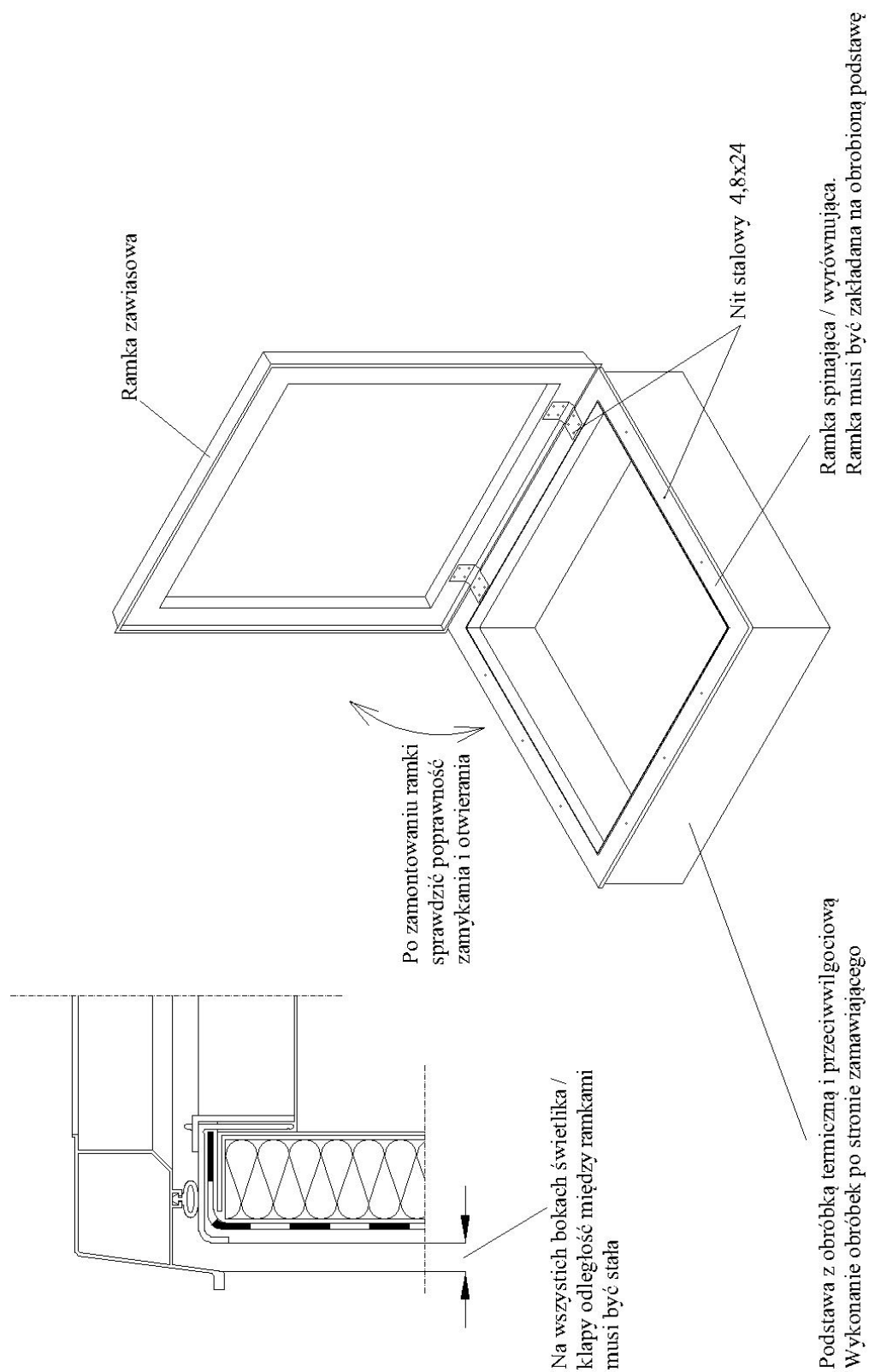
1. Konstrukcja nośna
2. Blacha trapezowa
3. Łącznik ( stosuje się różne rodzaje,  
w zależności od materiału konstrukcji)
4. Podstawa z blachy stalowej lub aluminiowej
5. Warstwa termoizolacyjna ( po stronie zamawiającego)
6. Warstwa przeciwwilgociowa ( po stronie zamawiającego)
7. Ramka wyrównująca ( spinająca )



**Rys. 3.b. Wariant mocowania podstaw blaszanych – z wykorzystaniem podkonstrukcji**

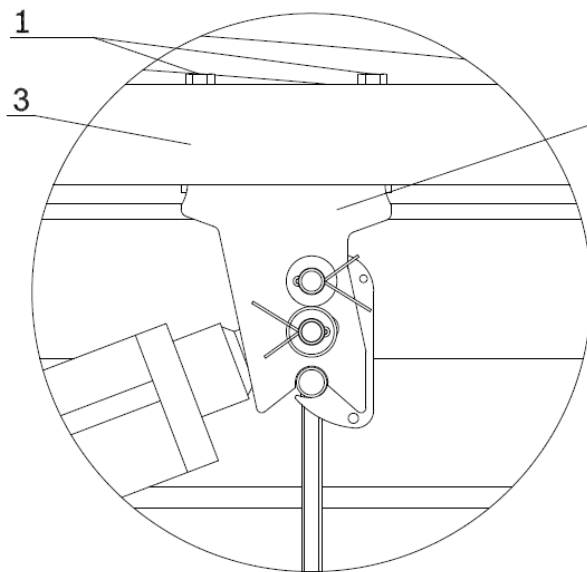


**Rys. 4. Montaż ramki spinającej.**

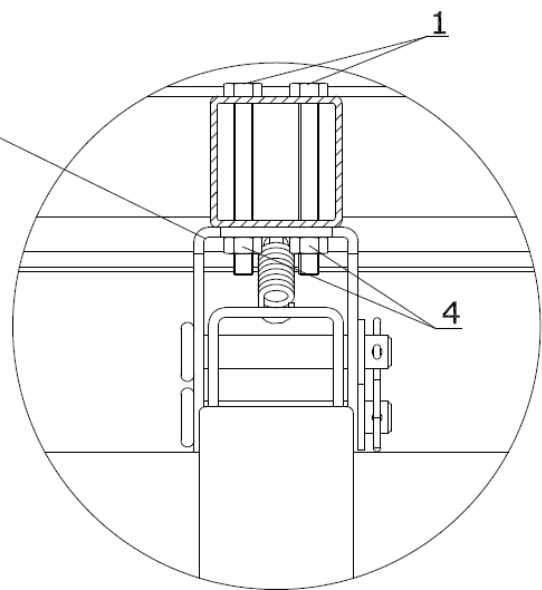


**Rys. 5. Mocowanie ramki spinającej i zawiasowej.**

Montaż rygla hakowego  
Widok z przodu

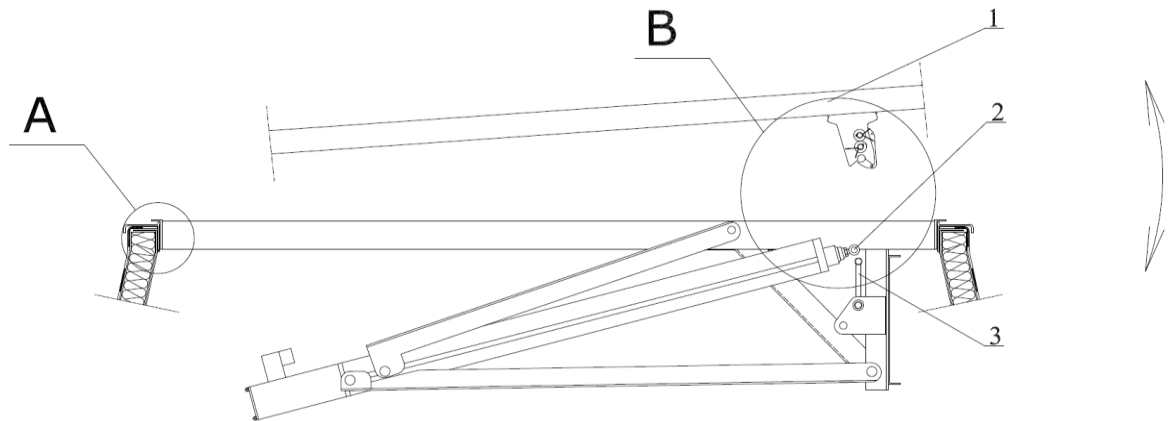


Montaż rygla hakowego  
Widok z boku

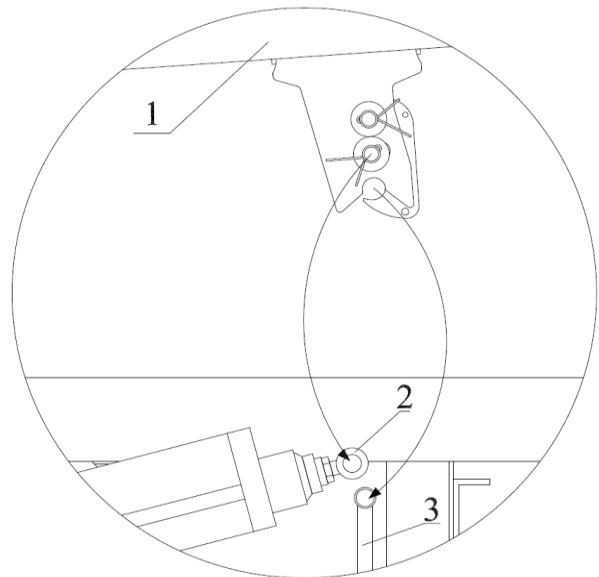


- 1 - Śruby M6 x 50
- 2 - Rygiel hakowy
- 3 - Trawers górny
- 4 - Nakrętki do śrub M6 x 50

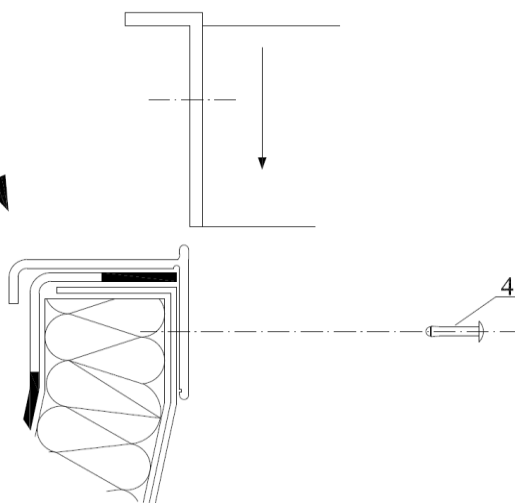
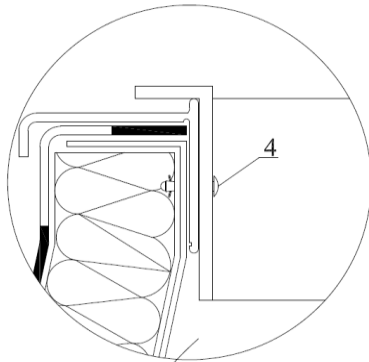
**Rys. 6. Montaż rygla hakowego.**



**Szczegół B**



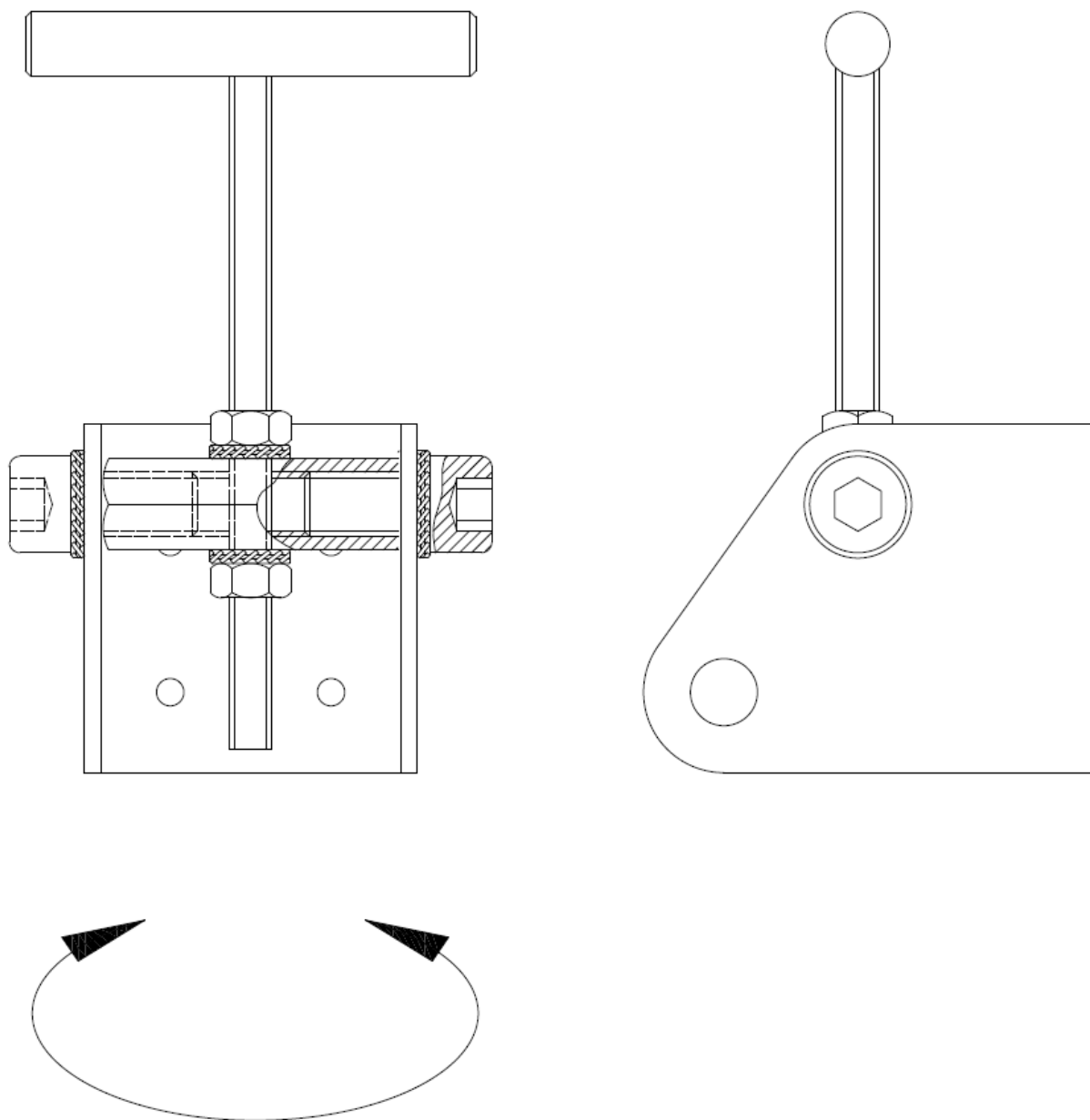
**Szczegół A**



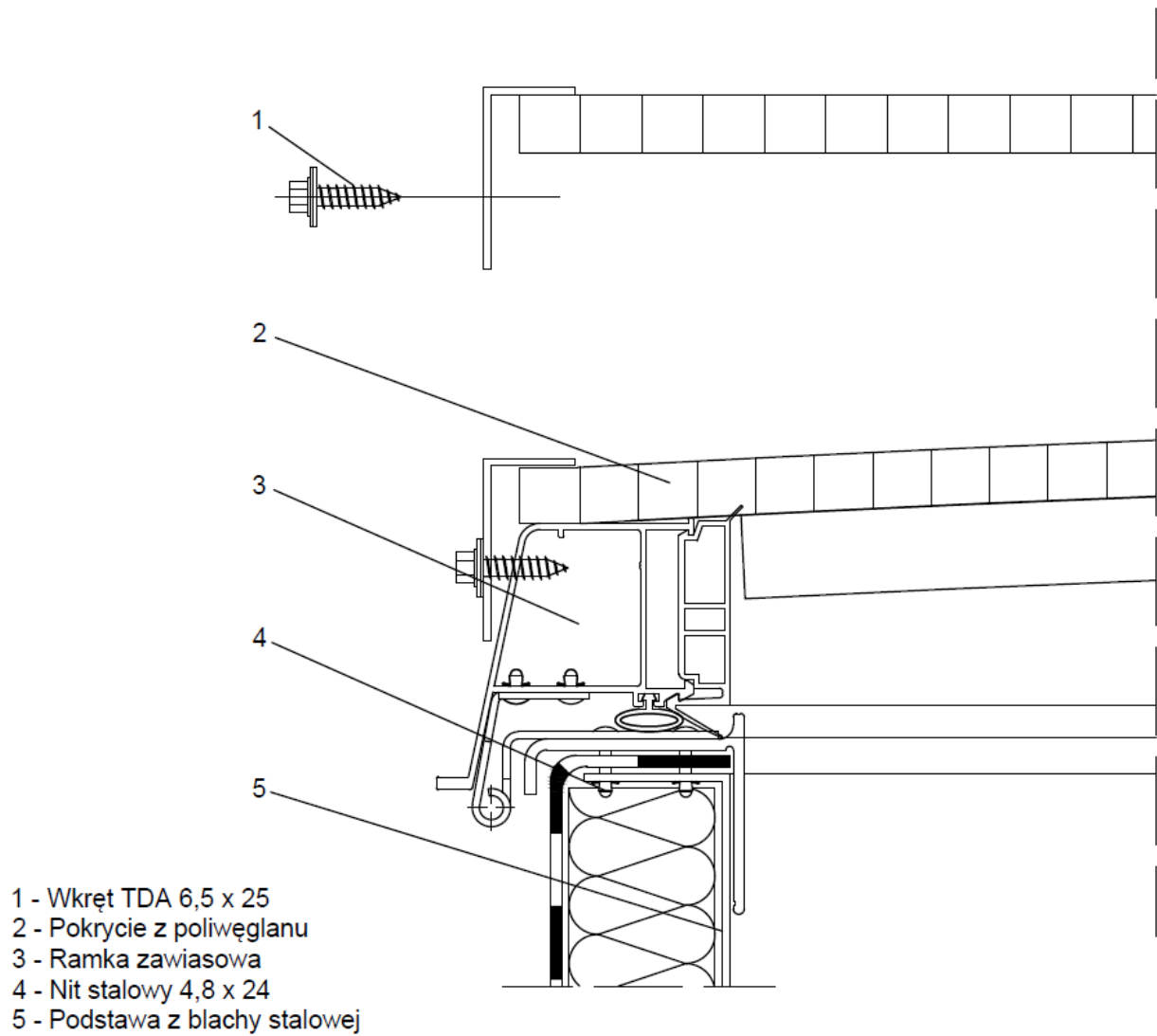
- 1 - Trawers górny
- 2 - Oczko wrzeciona
- 3 - Kotwica rygla hakowego
- 4 - Nit stalowy

**Rys. 7. Montaż napędu klapki dymowej**

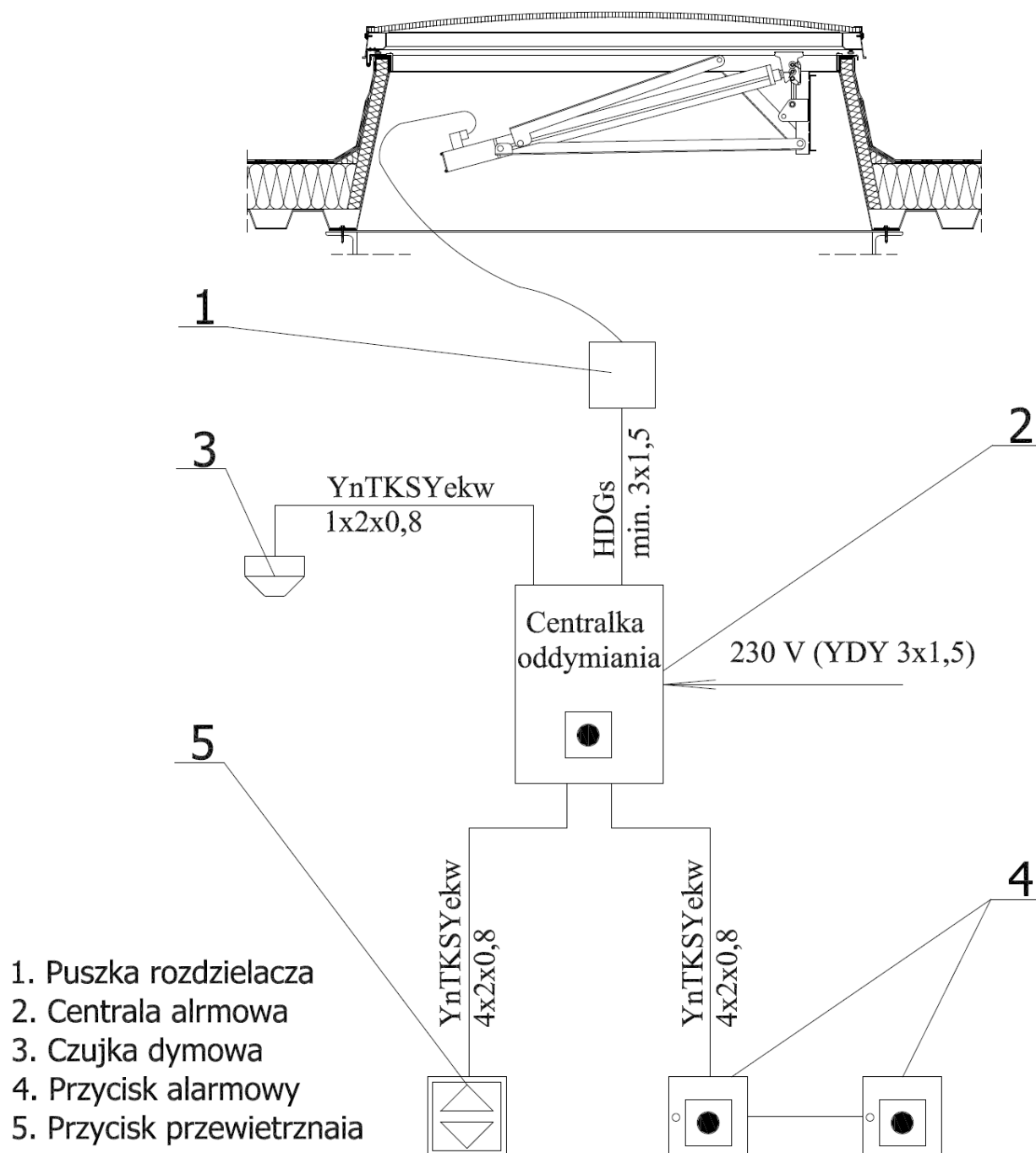




**Rys. 8. Regulacja kotwicy rygla hakowego**



**Rys. 9. Mocowanie pokrycia poliwęglanowego, podstawa z blachy stalowej.**



**Rys.10. Schemat instalacji oddymiania**

**KERA AWAK Sp. z o.o.**  
64-320 Buk, ul. Dobieżyńska 56  
www.awak.pl

**KARTA PRZEGLĄDÓW OKRESOWYCH**

l.p.	data	Przedstawiciel użytkownika (imię i nazwisko)	Przedstawiciel producenta (imię i nazwisko)	UWAGI (podpisy Przedstawicieli)
1	2	3	4	5

**KARTA NAPRAW**

.p.	data	Przedstawiciel użytkownika (imię i nazwisko)	Przedstawiciel producenta (imię i nazwisko)	UWAGI (podpisy Przedstawicieli)
1	2	3	4	5

ZLECENIOBIORCA:

**„KERA AWAK” Sp. z o.o.**

**ul. Dobieżyńska 56**

**64-320 Buk**

fax: (061) 8-108-838

**Zlecenie wykonania naprawy**

Nr.....

1. Data: .....

2. ZLECENIODAWCA: .....  
(dokładna nazwa i adres)

.....

.....

3. Nr NIP: .....

4. Nr karty gwarancyjnej/faktury: .....

6. Dane osoby do kontaktu: .....  
(imię i nazwisko) (nr telefonu)

6. ZLECAMY WYKONANIE NAPRAWY: GWARANCYJNEJ ; ODPLATNEJ \*):

.....  
(treść zlecenia – opis usterki)

.....

.....

.....

.....

.....

7. Należność uregulujemy przelewem z konta:.....  
w terminie 14 dni

-----  
Podpis i pieczęć zleceniodawcy

\*) niepotrzebne skreślić

(zlecenie wysłać faxem lub pocztą)

**KERA AWAK Sp. z o.o.**  
64-320 Buk, ul. Dobieżyńska 56  
www.awak.pl

ZLECENIOBIORCA:  
**„KERA AWAK” Sp. z o.o.**  
**ul. Dobieżyńska 56**  
**64-320 Buk**  
fax: (061) 8-108-838

**Zgłoszenie klap dymowych do obsługi  
serwisowej**

Nr.....

1. Data: .....

2. ZLECENIODAWCA: .....  
(dokładna nazwa i adres)

.....  
.....

3. Nr NIP: .....

4. Nr karty gwarancyjnej/faktury: .....

6. Dane osoby do kontaktu: .....  
(imię i nazwisko) (nr telefonu)

7. Prosimy o przesłanie nam oferty na przeglądy techniczne i konserwację systemu oddymiania i przewietrzania, do których zobowiązuje nas Rozporządzeniem Ministra Spraw Wewnętrznych w sprawie ochrony przeciwpożarowej budynków, innych obiektów budowlanych i terenów (Dz. U. Nr 92/92, Rozdział, § 23 pkt 4) oraz warunki gwarancji

-----  
Podpis i pieczęć zleceniodawcy

(zlecenie wysłać faxem lub pocztą)

**KERA AWAK Sp. z o.o.**  
64-320 Buk, ul. Dobieżyńska 56  
www.awak.pl