



INSTYTUT TECHNIKI BUDOWLANEJ
PL 00-611 WARSZAWA, ul. Filtrowa 1, www.itb.pl

CZŁONEK EOTA i UEAtc



KRAJOWA OCENA TECHNICZNA ITB-KOT-2021/1924 wydanie 1

Niniejsza Krajowa Ocena Techniczna została wydana zgodnie z rozporządzeniem Ministra Infrastruktury i Budownictwa z dnia 17 listopada 2016 r. w sprawie krajowych ocen technicznych (Dz. U. z 2016 r., poz. 1968) przez Instytut Techniki Budowlanej w Warszawie, na wniosek:

PROMAT Techniczna Ochrona Przeciwpożarowa Sp. z o.o.
ul. Przeclawska 8, 03-879 Warszawa

Krajowa Ocena Techniczna ITB-KOT-2021/1924 wydanie 1 stanowi pozytywną ocenę właściwości użytkowych poniższego wyrobu budowlanego do zamierzonego zastosowania:

**Zestaw wyrobów do ogniochronnego zabezpieczenia
szachtów oddymiających systemem
PROMADUCT[®]-500**

Data ważności Krajowej Oceny Technicznej:

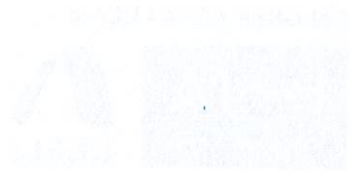
29 września 2026 r.



DYREKTOR
Instytutu Techniki Budowlanej


dr inż. Robert Geryło

Warszawa, 29 września 2021 r.



Instytut Techniki Budowlanej
ul. Filtrowa 1, 00-611 Warszawa
tel.: 22 825 04 71; NIP: 525 000 93 58; KRS: 0000158785

1. OPIS TECHNICZNY WYROBU

Przedmiotem niniejszej Krajowej Oceny Technicznej jest zestaw wyrobów do ogniochronnego zabezpieczenia szachtów oddymiających systemem PROMADUCT®-500.

Producentem zestawu wyrobów jest PROMAT Techniczna Ochrona Przeciwpożarowa Sp. z o.o., ul. Przeclawska 8, 03-879 Warszawa. Wyroby wchodzące w skład zestawu są produkowane w zakładach produkcyjnych w Polsce i w Belgii. Płyty silikatowo-cementowe PROMATECT®-L500 i klej PROMAT K84 produkowane są przez Etex Building Performance, Bormstraat 24, B-2830 Tiselt, Belgia.

Niniejsza Krajowa Ocena Techniczna obejmuje typy wyrobów określone przez producenta i wynikające z właściwości użytkowych podanych w p. 3 oraz kombinacji składników systemu.

W skład zestawu wyrobów PROMADUCT®-500 wchodzi:

- ogniochronne płyty silikatowo-cementowe PROMATECT®-L500, według ETA-06/0218, o grubościach 20, 25, 30, 40 lub 50 mm oraz wymiarach (szerokość x długość): 1200 x 2500 mm,
- stalowe elementy łączące – mocujące: kotwy, zszywki, wkręty i gwoździe,
- klej PROMAT K84, wytwarzany na bazie szkła wodnego, stosowany do uszczelniania złączy płyt i miejsc, w których zamocowano łączniki mechaniczne,
- płyty izolacyjne z niepalnej wełny mineralnej, o gęstości nie mniejszej niż 40 kg/m³ i grubości maksymalnej 100 mm, stosowane opcjonalnie.

Warunki wykonywania zabezpieczeń ogniochronnych szachtów oddymiających systemem PROMADUCT®-500 podano w p. 2.

Wyroby wchodzące w skład zestawu podano w Załączniku A. Schematy szachtów oddymiających oraz sposób montażu wewnętrznego zabezpieczenia szachtów systemem PROMADUCT®-500 pokazano na rysunkach B1 ÷ B4, w Załączniku B.

2. ZAMIERZONE ZASTOSOWANIE WYROBU

2.1. Przeznaczenie i zakres stosowania

Zestaw wyrobów PROMADUCT®-500 jest przeznaczony do ogniochronnego zabezpieczenia, od wewnątrz, szachtów oddymiających, stosowanych w systemach kontroli rozprzestrzeniania dymu i ciepła, do odprowadzania dymu i gorących gazów pożarowych z przestrzeni (stref) objętych pożarem oraz do doprowadzania w ich miejsce czystego powietrza kompensacyjnego, o grubości ścian nie mniejszej niż:

- 120 mm w przypadku ścian żelbetowych,
- 115 mm w przypadku ścian z bloczków z betonu komórkowego,
- 120 mm w przypadku ścian z cegły ceramicznej, pełnej cegły silikatowej lub bloczków betonowych pełnych,
- 160 mm w przypadku ścian z bloczków betonowych drażonych lub bloczków silikatowych drażonych,
- 180 mm w przypadku ścian z pustaków ceramicznych,

przechodzących przez konstrukcje stropów stanowiących elementy oddzielenia przeciwpożarowego, o grubości nie mniejszej niż 150 mm i klasie odporności ogniowej nie niższej niż REI 120 według PN-EN 13501-2:2016.

Wszelkie spoiny w ścianach murowanych, poziome i pionowe, powinny być wypełnione w całości zaprawą.

Podczas prowadzenia prac, płyty silikatowo-cementowe PROMATECT®-L500 nie mogą być narażone na działanie czynników atmosferycznych, a także powinny być chronione przed uszkodzeniami mechanicznymi.

Płyty silikatowo-cementowe PROMATECT®-L500 mogą być stosowane w warunkach klimatycznych oznaczonych jako Typ Z₁ według EAD 350142-00-1106, tj. w warunkach wewnętrznych o wysokiej wilgotności (odpowiadających 5 klasie wilgotności wewnętrznej według PN-EN ISO 13788:2013).

Zabezpieczenia antykorozyjne stalowych kotew, zszywek, wkrętów i gwoździ nie są objęte niniejszą Krajową Oceną Techniczną. Zabezpieczenia antykorozyjne stalowych elementów łącząco – mocujących powinny być dostosowane do kategorii środowiska, w którym są stosowane.

Żelbetowe i murowane szachty oddymiające, zabezpieczone od wewnątrz systemem ogniochronnym PROMADUCT®-500, zostały sklasyfikowane według kryteriów normy PN-EN 13501-4:2016 w klasie odporności ogniowej EI 120 (v_e) S1500multi.

Zabezpieczenie ogniochronne wykonane systemem PROMADUCT-500, może być stosowane w przypadku szachtów oddymiających przeznaczonych do:

- odprowadzania dymu i gorących gazów pożarowych w instalacjach o ciśnieniu roboczym od -1500 do +500 Pa,
- dostarczania powietrza kompensacyjnego w instalacjach o ciśnieniu roboczym od -1500 do +1500 Pa.

Zestaw wyrobów objęty niniejszą Krajową Oceną Techniczną powinien być stosowany zgodnie z projektem technicznym, opracowanym dla określonego obiektu z uwzględnieniem:

- polskich norm i przepisów techniczno-budowlanych, a w szczególności rozporządzenia Ministra Infrastruktury z dnia 12 kwietnia 2002 r. w sprawie warunków technicznych, jakim powinny odpowiadać budynki i ich usytuowanie (Dz. U. z 2019 r., poz. 1065, z późniejszymi zmianami),
- postanowień niniejszej Krajowej Oceny Technicznej,
- wytycznych określonych w instrukcji opracowanej przez producenta i dostarczanej odbiorcom.

Zabezpieczenia ogniochronne systemem PROMADUCT®-500 powinny być wykonywane przez firmy przeszkolone przez producenta w zakresie warunków i technologii ich wykonywania, właściwości technicznych wyrobów wchodzących w skład zestawu oraz kontroli wykonanych prac.

Informacja o zabezpieczeniu ogniochronnym wykonanym systemem PROMADUCT®-500 powinna być wpisana do dziennika budowy. Treść tej informacji powinna zawierać co najmniej:

- nazwę zabezpieczenia ogniochronnego według niniejszej Krajowej Oceny Technicznej,
- klasę odporności ogniowej zaizolowanego elementu budowlanego,
- nazwę firmy wykonującej zabezpieczenie ogniochronne,
- datę wykonania zabezpieczenia ogniochronnego,
- protokół z odbioru wykonania zabezpieczenia ogniochronnego.

Zabezpieczenia ogniochronne systemem PROMADUCT®-500 powinny być oznakowane etykietą.

Etykieta powinna zawierać co najmniej następujące dane:

- nazwę zabezpieczenia ogniochronnego według niniejszej Krajowej Oceny Technicznej,
- nazwę producenta zestawu wyrobów,
- klasę odporności ogniowej zaizolowanego elementu budowlanego,
- numer Krajowej Oceny Technicznej ITB-KOT-2021/1924 wydanie 1.

2.2. Warunki stosowania

Do wykonywania zabezpieczeń ogniochronnych szachtów oddymiających systemem PROMADUCT®-500 stosuje się płyty PROMATECT®-L500 o grubości 20 mm. Płyty PROMATECT®-L500 powinny być montowane bezpośrednio na powierzchni ścian szachtów lub w odległości odpowiadającej grubości warstwy izolacji termicznej lub akustycznej. Płyty powinny ściśle przylegać do siebie. Izolacja ogniochronna powinna stanowić warstwę ciągłą, bez przerw i ubytków.

W przypadku montażu bezpośrednio na powierzchni ściany szachtu, płyty PROMATECT®-L500 powinny być montowane za pomocą stalowych kotew montażowych M6, w ilości 8 sztuk na płytę.

W przypadku montażu z zastosowaniem warstwy izolacji z wełny mineralnej, płyty PROMATECT®-L500 powinny być montowane na pasmach montażowych o szerokości nie mniejszej niż 100 mm. Pasma należy wykonywać z płyt PROMATECT®-L500 o grubości 20, 25, 30, 40 lub 50 mm. Pasma powinny być mocowane do powierzchni ścian szachtów w układzie poziomym lub pionowym, w odstępach nie większych niż 600 mm, za pomocą stalowych kotew montażowych M6 w rozstawie nie większym niż 400 mm. Minimalna głębokość zakotwienia łączników mechanicznych (kotew) powinna wynosić 50 mm. W przypadku, gdy grubość izolacji przekracza 50 mm, pasma montażowe powinny być wykonywane z dwóch lub trzech warstw płyt, dopasowując ich łączną grubość do grubości izolacji.

Pasma montażowe powinny być również stosowane przy bezpośrednim montażu płyt PROMATECT®-L500 do powierzchni ścian szachtów, w przypadku, gdy powierzchnia szachtu jest nierówna. W takim przypadku między płytami PROMATECT®-L500 a powierzchnią ścian szachtu należy zachować wolną przestrzeń (pustkę powietrzną).

Płyty PROMATECT®-L500 powinny być montowane do pasm montażowych za pomocą stalowych zszywek w rozstawie nie większym niż 150 mm lub stalowych wkrętów lub gwoździ w rozstawie nie większym niż 200 mm.

Poprzeczne połączenia płyt powinny być pokrywane od strony zewnętrznej, tj. pomiędzy płytami a powierzchnią ścian szachtów, pasmami płyt PROMATECT®-L500 o grubości 20 mm i szerokości nie mniejszej niż 100 mm, montowanymi za pomocą stalowych zszywek lub wkrętów. Powyższych pasm nie trzeba stosować w przypadku bezpośredniego montażu płyt PROMATECT®-L500 do powierzchni ścian szachtów.

Wszystkie złącza płyt PROMATECT®-L500 (podłużne i poprzeczne), jak również miejsca zastosowania stalowych łączników mechanicznych, powinny być uszczelniane klejem PROMAT K84.

Wymagane długości i rozstawy stalowych zszywek, gwoździ i wkrętów, stosowanych do łączenia płyt, podano w tabelicy 1.

Tablica 1

Rodzaj płyty	Grubość płyt d_1 i d_2 mm						
		Wymiary, mm					
		wkręty $a \leq 150$ mm	gwoździe $a \leq 150$ mm	zszywki stalowe $a \leq 150$ mm	wkręty $a \leq 150$ mm	gwoździe $a \leq 150$ mm	zszywki stalowe $a \leq 150$ mm
PROMATECT®-L500	20	$\geq 4,0 \times 50$	≥ 50	$\geq 50/11,2/1,53$	$\geq 4,0 \times 35$	≥ 35	$\geq 38/10,7/1,2$
	30	$\geq 5,0 \times 70$	≥ 70	$\geq 63/11,2/1,83$	$\geq 4,5 \times 50$	≥ 50	$\geq 50/11,2/1,53$
	40	$\geq 5,0 \times 70$	≥ 70	$\geq 70/12,2/2,03$	$\geq 5,0 \times 70$	≥ 70	$\geq 70/12,2/2,03$
	50	$\geq 6,0 \times 90$	$\geq 80/90$	$\geq 80/12,2/2,03$	$\geq 5,0 \times 80$	≥ 80	$\geq 80/12,2/2,03$

3. WŁAŚCIWOŚCI UŻYTKOWE WYROBU I METODY ZASTOSOWANE DO ICH OCENY

Właściwości użytkowe zestawu wyrobów do ogniochronnego zabezpieczania szachtów oddymiających systemem PROMADUCT®-500 oraz metody zastosowane do ich oceny podano w tablicy 2.

Tablica 2

Poz.	Zasadnicze charakterystyki	Właściwości użytkowe	Metody oceny
1	2	3	4
1	Odporność ogniowa szachtów wg p. 2, zabezpieczonych systemem PROMADUCT®-500	EI 120 (v _e) S1500multi	PN-EN 13501-4:2016
2	Trwałość	Typ Z1	EAD 350142-00-1106
3	Klasyfikacja ogniowa: – w zakresie reakcji na ogień – w zakresie stopnia rozprzestrzeniania ognia	klasa A1 nierozprzestrzeniające ognia (NRO)	PN-EN 13501-1:2019

4. PAKOWANIE, TRANSPORT I SKŁADOWANIE ORAZ SPOSÓB ZNAKOWANIA WYROBU

Wyroby wchodzące w skład zestawu PROMADUCT®-500 powinny być pakowane, przechowywane i transportowane w oryginalnych opakowaniach producenta, w sposób zapewniający niezmienność ich właściwości użytkowych. Opakowania powinny zabezpieczać wyrób przed uszkodzeniami mechanicznymi, odkształceniami lub zniszczeniem.

Sposób znakowania wyrobów znakiem budowlanym powinien być zgodny z rozporządzeniem Ministra Infrastruktury i Budownictwa z dnia 17 listopada 2016 r. w sprawie sposobu deklarowania właściwości użytkowych wyrobów budowlanych oraz sposobu znakowania ich znakiem budowlanym (Dz. U. z 2016 r., poz. 1966, z późniejszymi zmianami).

Oznakowaniu wyrobu znakiem budowlanym powinny towarzyszyć następujące informacje:

- dwie ostatnie cyfry roku, w którym znak budowlany został po raz pierwszy umieszczony na wyrobie budowlanym,
- nazwa i adres siedziby producenta lub znak identyfikacyjny pozwalający jednoznacznie określić nazwę i adres siedziby producenta,
- nazwa i oznaczenie typu wyrobu budowlanego,
- numer i rok wydania krajowej oceny technicznej, zgodnie z którą zostały zadeklarowane właściwości użytkowe (ITB-KOT-2021/1924 wydanie 1),
- numer krajowej deklaracji właściwości użytkowych,
- poziom lub klasa zadeklarowanych właściwości użytkowych,
- nazwa jednostki certyfikującej, która uczestniczyła w ocenie i weryfikacji stałości właściwości użytkowych wyrobu budowlanego,
- adres strony internetowej producenta, jeżeli krajowa deklaracja właściwości użytkowych jest na niej udostępniona.

Wraz z krajową deklaracją właściwości użytkowych powinna być dostarczana albo udostępniana w odpowiednich przypadkach karta charakterystyki i/lub informacje o substancjach niebezpiecznych zawartych w wyrobie budowlanym, o których mowa w art. 31 lub 33 rozporządzenia (WE) nr 1907/2006

Parlamentu Europejskiego i Rady w sprawie rejestracji, oceny, udzielania zezwoleń i stosowanych ograniczeń w zakresie chemikaliów (REACH) i utworzenia Europejskiej Agencji Chemikaliów.

Ponadto oznakowanie wyrobu budowlanego, stanowiącego mieszaninę niebezpieczną według rozporządzenia REACH, powinno być zgodne z wymaganiami rozporządzenia (WE) nr 1272/2008 Parlamentu Europejskiego i Rady w sprawie klasyfikacji, oznakowania i pakowania substancji i mieszanin (CLP), zmieniającego i uchylającego dyrektywy 67/548/EWG i 1999/45/WE oraz zmieniającego rozporządzenie (WE) nr 1907/2006.

5. OCENA I WERYFIKACJA STAŁOŚCI WŁAŚCIWOŚCI UŻYTKOWYCH

5.1. Krajowy system oceny i weryfikacji stałości właściwości użytkowych

Zgodnie z rozporządzeniem Ministra Infrastruktury i Budownictwa z dnia 17 listopada 2016 r. w sprawie sposobu deklarowania właściwości użytkowych wyrobów budowlanych oraz sposobu znakowania ich znakiem budowlanym (Dz. U. z 2016 r., poz. 1966, z późniejszymi zmianami) ma zastosowanie system 1 oceny i weryfikacji stałości właściwości użytkowych.

5.2. Badanie typu

Właściwości użytkowe, ocenione w p. 3, stanowią badanie typu wyrobu, dopóki nie nastąpią zmiany surowców, składników, linii produkcyjnej lub zakładu produkcyjnego.

5.3. Zakładowa kontrola produkcji

Producent powinien mieć wdrożony system zakładowej kontroli produkcji w zakładzie produkcyjnym. Wszystkie elementy tego systemu, wymagania i postanowienia, przyjęte przez producenta, powinny być dokumentowane w sposób systematyczny, w formie zasad i procedur, włącznie z zapisami z prowadzonych badań. Zakładowa kontrola produkcji powinna być dostosowana do technologii produkcji i zapewniać utrzymanie w produkcji seryjnej deklarowanych właściwości użytkowych wyrobu.

Zakładowa kontrola produkcji obejmuje specyfikację i sprawdzanie surowców i składników, kontrolę i badania w procesie wytwarzania oraz badania kontrolne (według p. 5.4), prowadzone przez producenta zgodnie z ustalonym planem badań oraz według zasad i procedur określonych w dokumentacji zakładowej kontroli produkcji.

Wyniki kontroli produkcji powinny być systematycznie rejestrowane. Zapisy rejestru powinny potwierdzać, że wyroby spełniają kryteria oceny i weryfikacji stałości właściwości użytkowych. Poszczególne wyroby lub partie wyrobów i związane z nimi szczegóły produkcyjne muszą być w pełni możliwe do identyfikacji i odtworzenia.

5.4. Badania kontrolne

Badania kontrolne obejmują sprawdzenie właściwości płyt PROMATECT®-L500 w zakresie wynikającym z planu badań do ETA-06/0218.

5.5. Częstotliwość badań

Badania kontrolne powinny być prowadzone zgodnie z ustalonym planem badań do ETA-06/0218, ale nie rzadziej niż dla każdej partii wyrobów. Wielkość partii wyrobów powinna być określona w dokumentacji zakładowej kontroli produkcji.

6. POUCZENIE

6.1. Krajowa Ocena Techniczna ITB-KOT-2021/1924 wydanie 1 jest pozytywną oceną właściwości użytkowych tych zasadniczych charakterystyk zestawu wyrobów do ogniochronnego zabezpieczania szachtów odymiających systemem PROMADUCT®-500, które zgodnie z zamierzonym zastosowaniem, wynikającym z postanowień Oceny, mają wpływ na spełnienie wymagań podstawowych przez obiekty budowlane, w których wyrób będzie zastosowany.

6.2. Krajowa Ocena Techniczna ITB-KOT-2021/1924 wydanie 1 nie jest dokumentem upoważniającym do oznakowania wyrobu budowlanego znakiem budowlanym.

Zgodnie z ustawą z dnia 16 kwietnia 2004 r. o wyrobach budowlanych (Dz. U. z 2021 r., poz. 1213) zestaw wyrobów, którego dotyczy niniejsza Krajowa Ocena Techniczna, może być wprowadzony do obrotu lub udostępniany na rynku krajowym, jeżeli producent dokonał oceny i weryfikacji stałości właściwości użytkowych, sporządził krajową deklarację właściwości użytkowych zgodnie z Krajową Oceną Techniczną ITB-KOT-2021/1924 wydanie 1 i oznakował wyroby znakiem budowlanym, zgodnie z obowiązującymi przepisami.

6.3. Krajowa Ocena Techniczna ITB-KOT-2021/1924 wydanie 1 nie narusza uprawnień wynikających z przepisów o ochronie własności przemysłowej, a w szczególności ustawy z dnia 30 czerwca 2000 r. – Prawo własności przemysłowej (Dz. U. z 2021 r., poz. 324). Zapewnienie tych uprawnień należy do obowiązków korzystających z niniejszej Krajowej Oceny Technicznej ITB.

6.4. ITB wydając Krajową Ocenę Techniczną nie bierze odpowiedzialności za ewentualne naruszenie praw wyłącznych i nabytych.

6.5. Krajowa Ocena Techniczna nie zwalnia producenta wyrobów od odpowiedzialności za ich prawidłową jakość, a wykonawców robót budowlanych od odpowiedzialności za ich właściwe zastosowanie.

6.6. Ważność Krajowej Oceny Technicznej może być przedłużana na kolejne okresy, nie dłuższe niż 5 lat.

7. WYKAZ DOKUMENTÓW WYKORZYSTANYCH W POSTĘPOWANIU

7.1. Raporty, sprawozdania z badań, oceny, klasyfikacje

1. 1633/20/R154NZP. Ocena klasyfikacyjna w zakresie odporności ogniowej żelbetowych i murowanych szachtów oddymiających zabezpieczonych od wewnątrz systemem PROMADUCT, Zakład Badań Ogniowych ITB
2. LZP01-1917/17/Z00NZE. Raport z badania odporności ogniowej murowanego szachtu oddymiającego zabezpieczonego płytami PROMTECT®-L500, Zakład Badań Ogniowych ITB
3. 11529D. Classification report of reaction to fire, Warringtonfiregent NV, Ottergemsesteenweg-Zud 711, B-900 Gent, Belgia

7.2. Normy i dokumenty związane

PN-EN 1363-1:2012	<i>Badania odporności ogniowej. Część 1: Wymagania ogólne</i>
PN-EN 1366-8:2006	<i>Badania odporności ogniowej instalacji użytkowych. Część 8: Przewody oddymiające</i>
PN-EN 12086:2013	<i>Wyroby do izolacji cieplnej w budownictwie. Określanie właściwości przenikania pary wodnej</i>
PN-EN 13403:2005	<i>Wentylacja budynków. Przewody niemetalowe. Sieć przewodów wykonanych z płyt izolacyjnych</i>
PN-EN 13501-1:2019	<i>Klasyfikacja ogniowa wyrobów budowlanych i elementów budynków. Część 1: Klasyfikacja na podstawie badań reakcji na ogień</i>
PN-EN 13501-2:2016	<i>Klasyfikacja ogniowa wyrobów budowlanych i elementów budynków. Część 2: Klasyfikacja na podstawie wyników badań odporności ogniowej, z wyłączeniem instalacji wentylacyjnej</i>
PN-EN 13501-3+A1:2010	<i>Klasyfikacja ogniowa wyrobów budowlanych i elementów budynków. Część 3: Klasyfikacja na podstawie wyników badań odporności ogniowej wyrobów i elementów stosowanych w instalacjach użytkowych w budynkach: ognioodpornych przewodów wentylacyjnych i przeciwpożarowych klap odcinających</i>
PN-EN 13501-4:2016	<i>Klasyfikacja ogniowa wyrobów budowlanych i elementów budynków. Część 4: Klasyfikacja na podstawie wyników badań odporności ogniowej elementów systemów kontroli rozprzestrzeniania dymu</i>
PN-EN ISO13788:2013	<i>Cieplno-wilgotnościowe właściwości komponentów budowlanych i elementów budynku. Temperatura powierzchni wewnętrznej konieczna do uniknięcia krytycznej wilgotności powierzchni i kondensacji międzywarstwowej. Metody obliczania</i>
EAD 350142-00-1106	<i>Fire protective board, slab and mat products and kits</i>
ETA-06/0218	<i>Fire protective board PROMTECT®-L500</i>

ZAŁĄCZNIKI

Załącznik A. Wyroby wchodzące w skład zestawu PROMADUCT®-500	11
Załącznik B. Schematy montażu zabezpieczeń ogniochronnych systemu PROMADUCT®-500.....	12

Załącznik A.

A.1. Płyty silikatowo-cementowe PROMATECT®-L500

Płyty silikatowo-cementowe PROMATECT®-L500, o grubościach 20, 25, 30, 40 lub 50 mm i wymiarach (szerokość x długość): 1200 x 2500 mm, powinny być zgodne z ETA-06/0218.

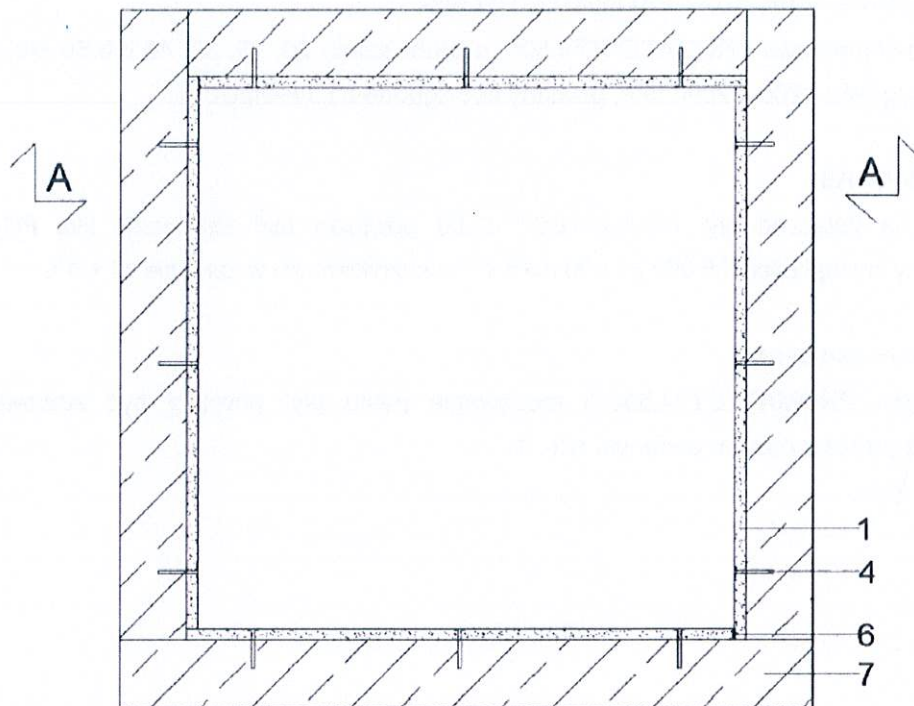
A.2. Klej PROMAT K84

Do uszczelniania połączeń płyt PROMATECT®-L500 powinien być stosowany klej PROMAT K84, charakteryzujący się lepkością $25\ 000 \pm 5\ 000$ mPa·s i wskaźnikiem pH w zakresie $11 \div 13$.

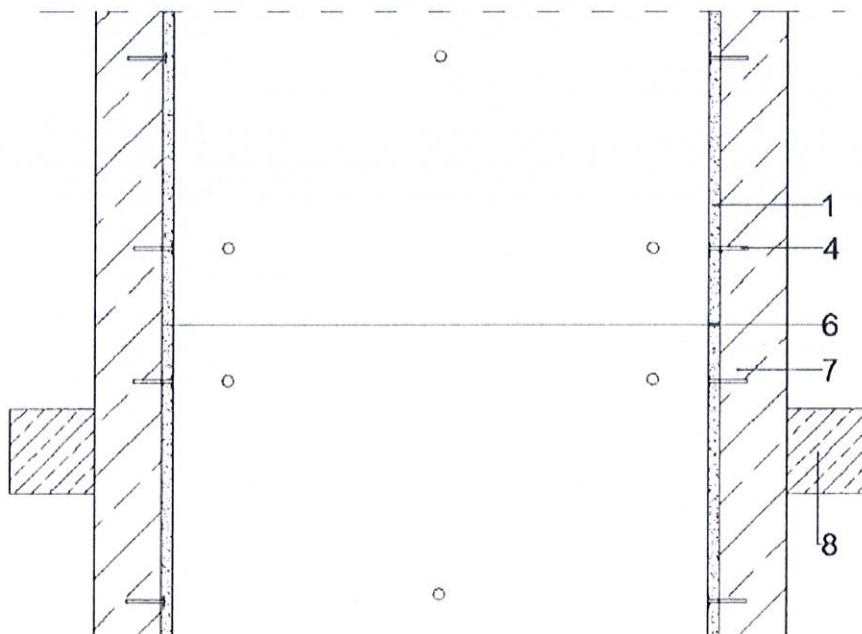
A.3. Łączniki mechaniczne

Do łączenia płyt PROMATECT®-L500 i mocowania pasm płyt powinny być stosowane łączniki mechaniczne, zgodnie z opisem podanym w p. 1.

Załącznik B.

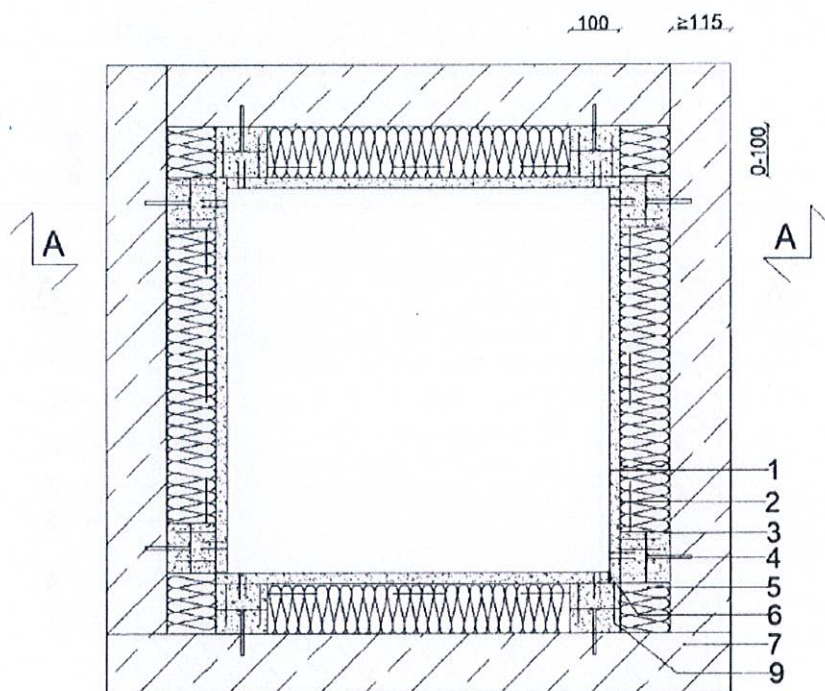


Przekrój A-A

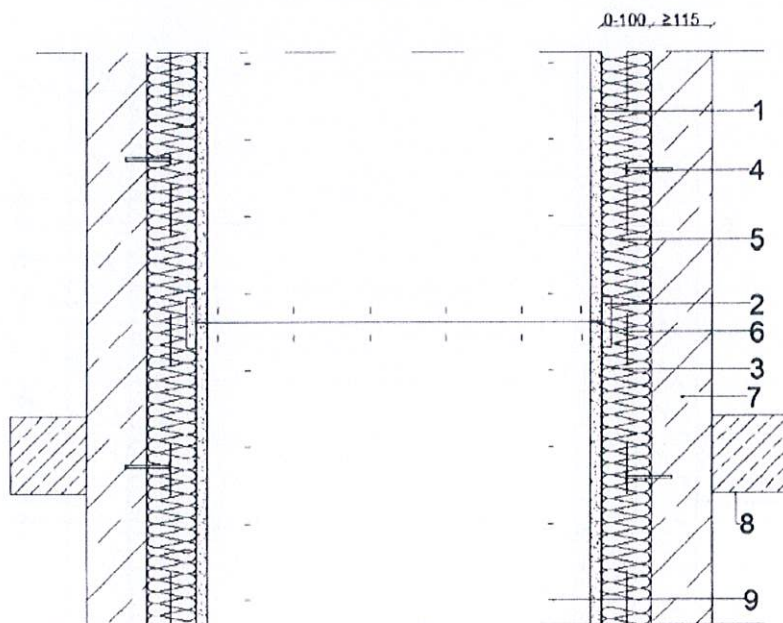


1. Płyty PROMATECT®-L500 o grubości 20 mm; 4. Kotwy stalowe M6; 6. Klej PROMAT K84; 7. Żelbetowa lub murowana ściana szachtu; 8. Strop żelbetowy

Rys. B1. Schemat montażu warstw zabezpieczenia ogniochronnego żelbetowych i murowanych szachtów oddymiających z zastosowaniem płyt PROMATECT®-L500 – montaż bezpośredni

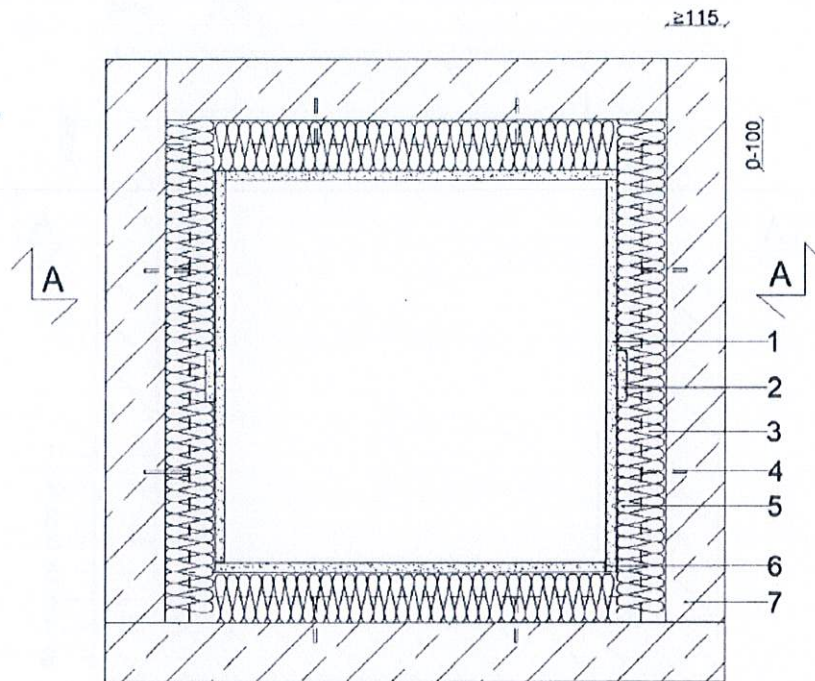


Przekrój A-A

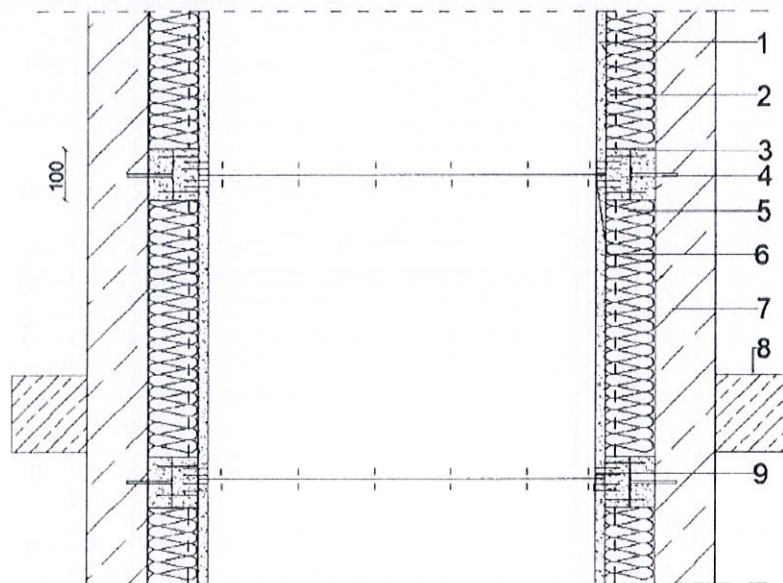


1. Płyty PROMATECT®-L500 o grubości 20 mm; 2. Paski płyt PROMATECT®-L500, o grubości 20 mm i szerokości min. 100 mm; 3. Pasma montażowe z płyt PROMATECT®-L500, o grubości max. 100 mm i szerokości min. 100 mm;
4. Kotwy stalowe M6; 5. Izolacja z wełny mineralnej, o gęstości min. 40 kg/m³ i grubości max. 100 mm;
6. Klej PROMAT K84; 7. Żelbetowa lub murowana ściana szachtu; 8. Strop żelbetowy; 9. Stalowe łączniki mechaniczne według tablicy A1, w Załączniku A

Rys. B2. Schemat montażu warstw zabezpieczenia ogniochronnego żelbetowych i murowanych szachtów oddymiających z zastosowaniem płyt PROMATECT®-L500 – montaż płyt z warstwą izolacji (pasma montażowe w układzie pionowym)
(wymiary w mm)

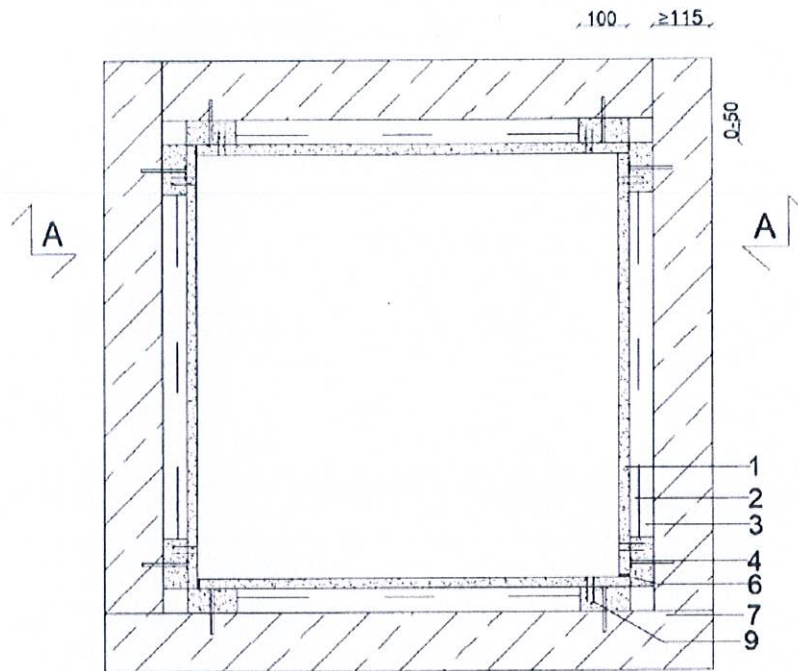


Przekrój A-A

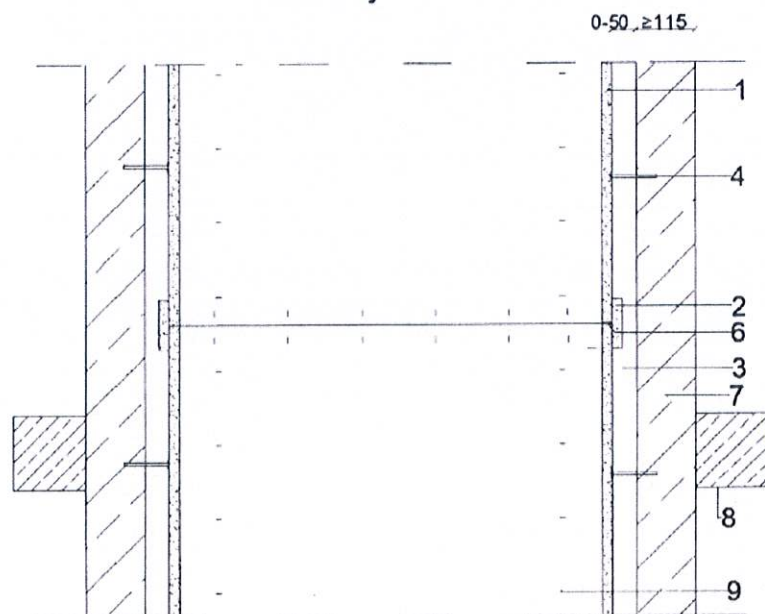


1. Płyty PROMATECT®-L500 o grubości 20 mm; 2. Paski płyt PROMATECT®-L500, o grubości 20 mm i szerokości min. 100 mm; 3. Pasma montażowe z płyt PROMATECT®-L500, o grubości max. 100 mm i szerokości min. 100 mm;
4. Kotwy stalowe M6; 5. Izolacja z wełny mineralnej, o gęstości min. 40 kg/m³ i grubości max. 100 mm;
6. Klej PROMAT K84; 7. Żelbetowa lub murowana ściana szachtu; 8. Strop żelbetowy; 9. Stalowe łączniki mechaniczne według tablicy A1, w Załączniku A

Rys. B3. Schemat montażu warstw zabezpieczenia ogniochronnego żelbetowych i murowanych szachtów oddymiających z zastosowaniem płyt PROMATECT®-L500 – montaż płyt z warstwą izolacji (pasma montażowe w układzie poziomym)
(wymiary w mm)



Przekrój A-A



1. Płyty PROMATECT®-L500, o grubości 20 mm; 2. Paski płyt PROMATECT®-L500, o grubości 20 mm i szerokości min. 100 mm; 3. Pasma montażowe z płyt PROMATECT®-L500, o grubości max. 100 mm i szerokości min. 100 mm;
4. Kotwy stalowe M6; 6. Klej PROMAT K84; 7. Żelbetowa lub murowana ściana szachtu; 8. Strop żelbetowy;
9. Stalowe łączniki mechaniczne według tablicy A1, w Załączniku A

Rys. B4. Schemat montażu warstw zabezpieczenia ogniochronnego żelbetowych i murowanych szachtów oddymiających z zastosowaniem płyt PROMATECT®-L500 – montaż bezpośredni z pustką powietrzną (pasma montażowe w układzie pionowym)
(wymiary w mm)