

# Satel<sup>®</sup>

---

**GNIAZDO**

**DB-100**

**PODSTAWA PRZEMYSŁOWA**

**PDB-100**

**CE**



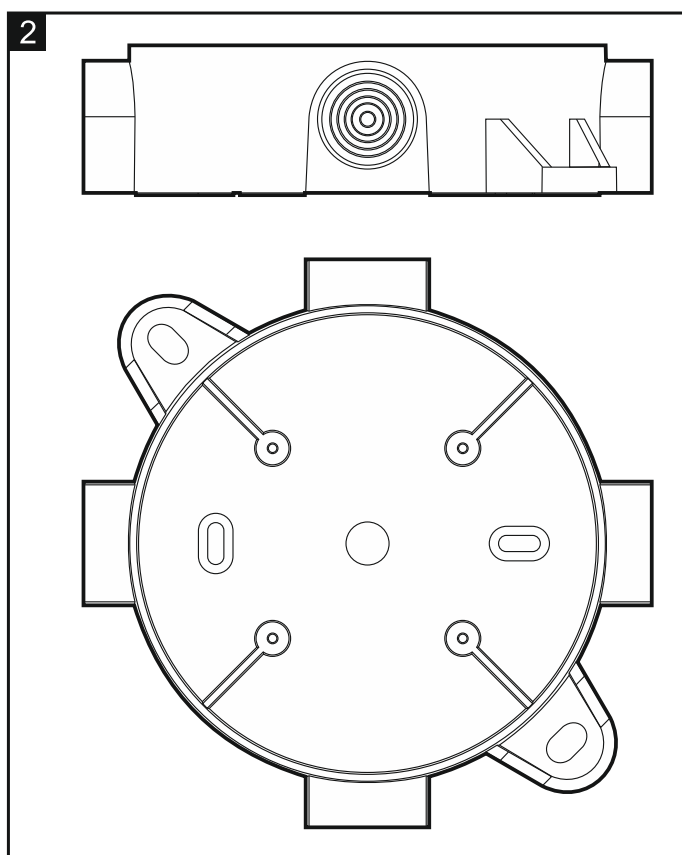
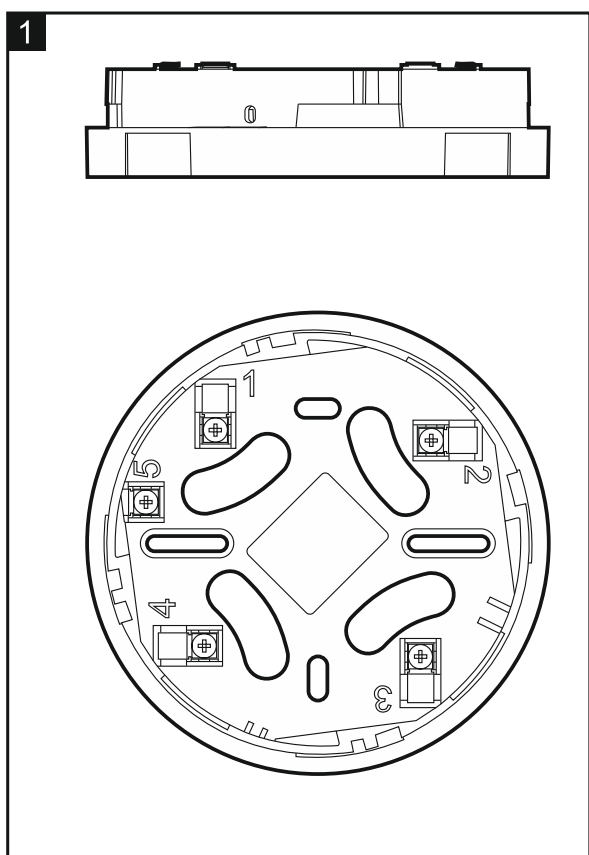
db-100\_pl 07/13

SATEL sp. z o.o.  
ul. Schuberta 79  
80-172 Gdańsk  
POLSKA  
tel. 58 320 94 00  
serwis 58 320 94 30  
dz. techn. 58 320 94 20; 604 166 075  
info@satel.pl  
www.satel.pl

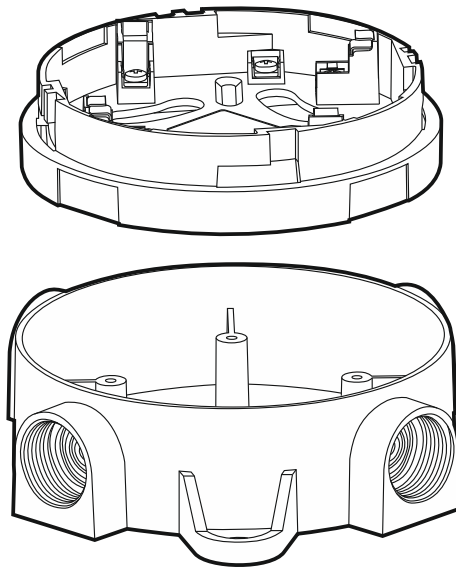
# 1. Wprowadzenie

Gniazdo DB-100 (rys. 1) umożliwia zainstalowanie i podłączenie do centrali sygnalizacji pożarowej czujek konwencjonalnych DMP-100, DRP-100 i DCP-100. Do gniazda można podłączyć przewody prowadzone podtynkowo lub natynkowo.

Gniazdo DB-100 może być instalowane za pośrednictwem podstawy przemysłowej PDB-100 (rys. 2). Stosowanie podstawy przemysłowej jest zalecane w przypadku montażu czujek w pomieszczeniach, gdzie na suficie może występować zjawisko skraplania pary wodnej.



3



## 2. Podłączenie przewodów do gniazda DB-100



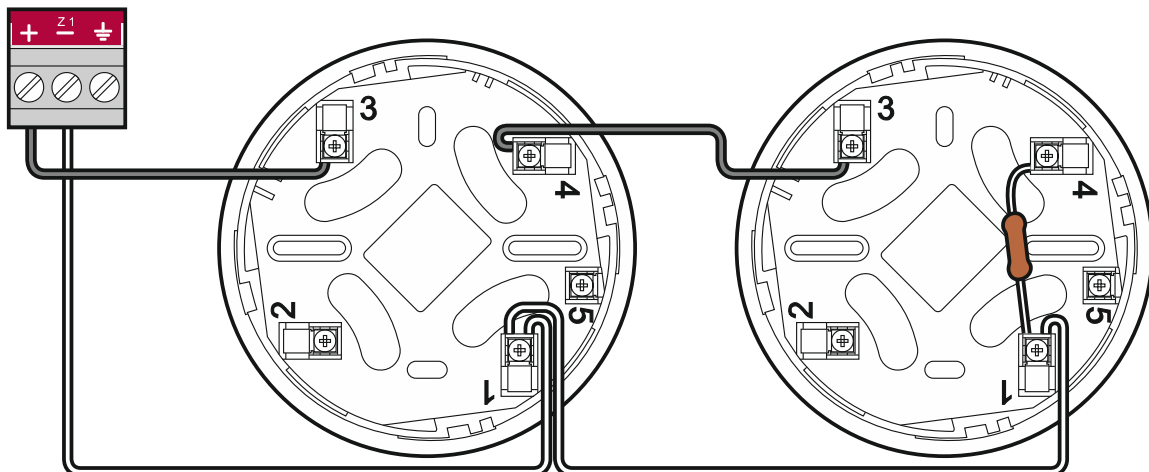
**Wszystkie połączenia elektryczne należy wykonywać przy wyłączonym zasilaniu.**

Przewody należy przykręcić do zacisków oznaczonych cyframi:

- 1 – zacisk „-”;
- 2 – zacisk „-” dedykowany dla wskaźnika zadziałania;
- 3 – zacisk „+”;
- 4 – zacisk „+”;
- 5 – zacisk dedykowany do podłączenia ekranu.

Na rysunku 4 pokazany został przykład podłączenia.

4



## 3. Dane techniczne

---

### 3.1 Gniazdo DB-100

Wymiary ..... $\varnothing$ 106 x 26 mm

Masa..... 52 g

### 3.2 Podstawa przemysłowa PDB-100

Wymiary ..... 131 x 131 x 35 mm

Masa..... 76 g