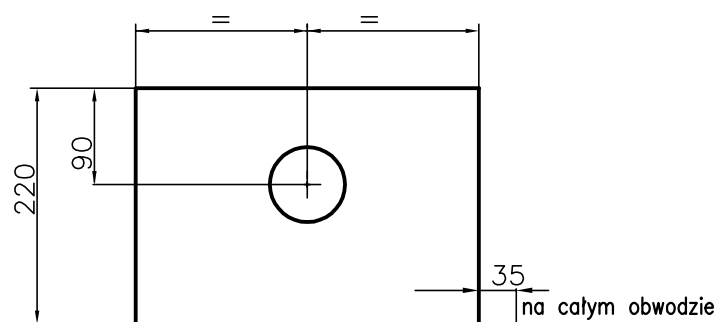
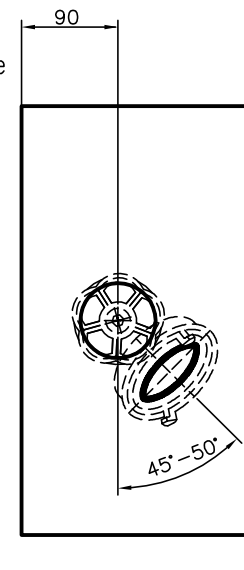
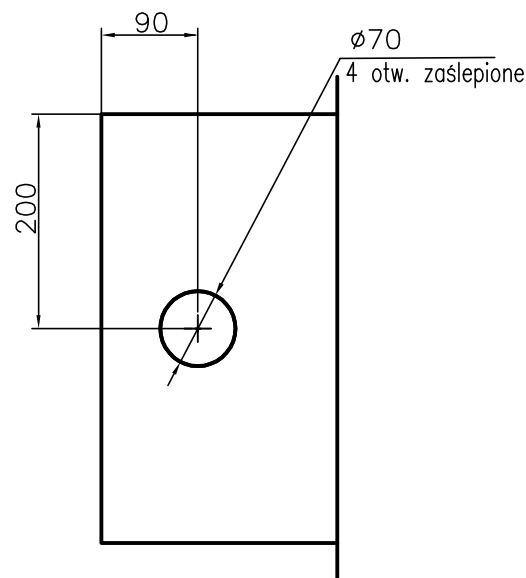
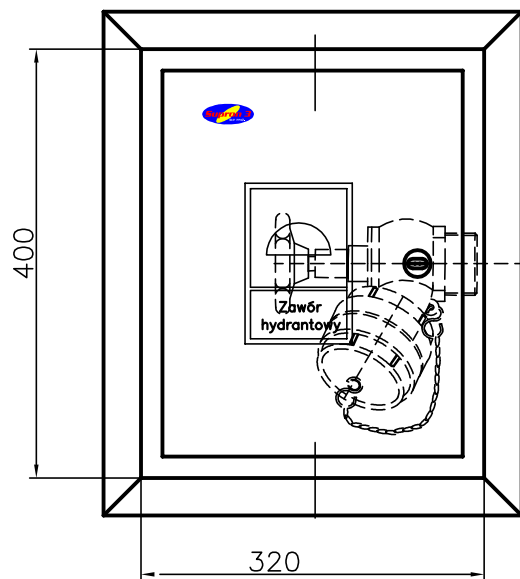
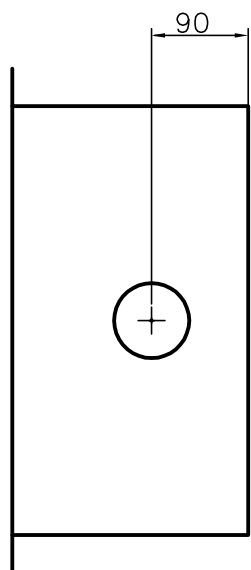


POŁOŻENIE ZAWORU 52  
W PŁASZCZYZNIE BOCZNEJ  
( DO MONTAŻU BEZ POKRYW )



WERSJA WYKONANIA HYDRANTU:  
uniwersalna – drzwi otwierane na lewą stronę  
– drzwi otwierane na prawą stronę (po obrocie szafki o 180°)

–hydrant może być zasilany jednym  
zaworem hydrantowym ZH-52 z pozycji poziomej lub pionowej  
–otwór zasilający (zaślepiony) wykonany jest  
z obydwóch stron szafki na bokach i góra – dół

RODZAJE DRZWI HYDRANTU:

–wykonanie pełne

RODZAJ ZAMKA:

–otwierany toporkiem strażackim

Podziałka	Nazwa wytwórcy	Przedsiębiorstwo	Produkcyjno	Nazwa	SZAFKA NA ZAWÓR HYDRANTOWY 52
1:1		-Usługowo	-Handlowe	Oznaczn. rys. zestawien.	SP400W
					Arkusz 1