

www.sklep-ppoz.pl

# System przeciwpożarowy do montażu w okapach kuchennych z certyfikatem UL

pol<sup>o</sup>poż



GOAS.  
EX28657

LISTED

## PRINCE GEORGE

System wyposażony w mokry chemiczny roztwór



GMXH.  
EX28657

LISTED

## MOLIS

System wyposażony w mokry chemiczny roztwór z domieszką wody

### **Autoryzowany dystrybutor MOBIAK**

+48 48 362 53 15

serwis@pol-poz.pl

www.pol-poz.pl

www.sklep-ppoz.pl

ul. Tartaczna 10A

26-600 Radom

Profesjonalna kuchnia to nie tylko dobre jedzenie, to także estetyka oraz drogie wyposażenie przestrzeni kuchennych. W czasie gdy najlepsi szefowie kuchni dbają o nasze podniebienia firma **MOBIAK** postanowiła zadbać o ich bezpieczeństwo a co za tym idzie personelu, klientów oraz całego budynku. Największym niebezpieczeństwem pracy w gastronomii od strony przeciwpożarowej jest praca z gorącymi tłuszczami i olejami. Ze względu na charakter pracy profesjonalne kuchnie narażone są na pożary, co może wpłynąć na całe otoczenie. Systemy **PRINCE GEORGE** lub **MOLIS** pozwalają zabezpieczyć przestrzeń okapu kuchennego, który narażony jest na bezpośrednie działanie ognia podczas samozapłonu gorących tłuszczu. Wychodząc na przeciw wymaganiom klienta systemy te zostały zaprojektowane tak aby nie były zauważalne oraz nie przeszkadzały w codziennym użytkowaniu przestrzeni kuchennych.

Dział techniczny oraz wykwalifikowana kadra monterów pozwala na personalizację projektu oraz optymalne dostosowanie do wymagań klienta. Przestrzeń kuchenna to nie tylko okap, system **PRICE GEORGE** lub **MOLIS** zabezpieczają całą przestrzeń pod okapem (urządzenia gastronomiczne) oraz nad okapem, a co za tym idzie nie pozwalają także na wydostanie się ognia przez szachty kominowe.

System gaśniczy **MOBIAK** posiadający certyfikat UL wykorzystuje środek gaśniczy przeznaczony specjalnie do pożarów, które mogą wystąpić w kuchniach małej i dużej gastronomii. Środek gaśniczy przerywa chemiczną reakcję łańcuchową powodującą zapalenie i w ten sposób gasi pożar. Środek gaśniczy uwalnia się w postaci bardzo drobnej mgły, która schładza olej poniżej temperatury samozapłonu i gasi pożar.



System uruchomi się automatycznie po wykryciu pożaru lub można go uruchomić ręcznie za pomocą specjalnego cięgna lub przycisku umieszczonego w punkcie wyjścia ze strefy zagrożenia. Po uruchomieniu systemu środek gaśniczy jest rozprowadzany siecią rurociągów do dysz, którymi jest rozpylany po okapie kuchennym, kominie (kominach) wychodzących z okapu oraz urządzeniach kuchennych.

System został zaprojektowany w celu zapewnienia ochrony przeciwpożarowej komercyjnych urządzeń kuchennych, okapów i kominów, w skład którego wchodzi grupa komponentów mechanicznych i elektrycznych. Podstawowy system składa się ze zbiornika środka gaśniczego, panelu aktywacyjnego, dysz, łącznika topikowego lub liniowego kabla detekcji ciepła, zdalnej stacji ręcznego wyzwolenia itp.

Konstrukcja systemu ochrony urządzenia pod okapem umożliwia równomierne rozmieszczenie dysz, które zabezpieczą całą powierzchnię okapu wraz z urządzeniami pod nim zamontowanymi. Większość urządzeń znajdujących się pod okapem może być chroniona w ten sposób, nakładając się na siebie, dlatego nie jest konieczne indywidualne zabezpieczenie każdego urządzenia. Urządzenia można swobodnie przesuwać pod okapem.

System gaśniczy aktywuje się automatycznie lub można go uruchomić ręcznie za pomocą zdalnego ręcznego stanowiska gaśniczego. System może również wyłączać urządzenia takie jak wentylatory wyciągowe, urządzenia elektryczne itp., zgodnie z wymaganiami. Akcesoria takie jak alarmy audiowizualne, stacja do wyzwalania ręcznego itp. są dostarczane z systemem. Automatyczną aktywację systemu tłumienia pożaru można wykonać za pomocą złącza topikowego lub liniowego kabla detekcji ciepła, gdy temperatura przekroczy wartość znamionową czujnika, panel automatycznie uruchamia system.

**Wersje systemu** - dostępne są dwie wersje systemu wyposażone w aktywację mechaniczną (złącza topikowe) lub elektryczną (liniowy kabel detekcji ciepła), oba systemy zostały opracowane zgodnie ze standardami NFPA i UL.

**PRINCE GEORGE** - system przeciwpożarowy okapów kuchennych z certyfikatem UL.  
- mokre środki chemiczne.

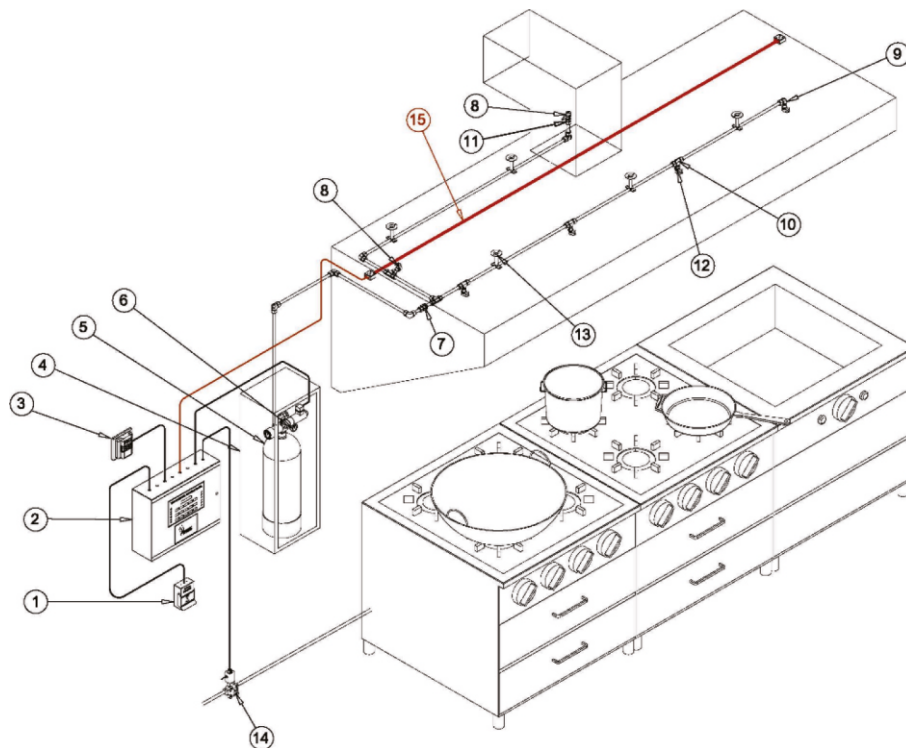
**MOLIS** - system przeciwpożarowy okapu kuchennych z certyfikatem UL - mokra substancja chemiczna z domieszką wody.

Różnica pomiędzy systemami **MOLIS** a **PRINCE GEORGE** dotyczy środka gaśniczego. System **PRINCE GEORGE** wykorzystuje czysty mokry chemiczny środek gaśniczy w porównaniu z systemem **MOLIS**, który wykorzystuje mokry chemiczny środek gaśniczy z wodą.

Systemy możemy wyposażyć w aktywacje elektryczną lub mechaniczną. LHDC (liniowy kabel do wykrywania ciepła) i elektryczny panel sterowania lub złącza topikowe, drut metalowy z odpowiednimi akcesoriami i mechaniczny panel sterowania.



Pierwszy - **MOLIS** przedstawia metodę aktywacji poprzez kabel liniowej detekcji ciepła i panel sterowania. Po wykryciu pożaru przez liniowy kabel detekcji ciepła, generuje on sygnał do panelu sterowania, który z kolei uruchamia zawór w zbiorniku, a środek gaśniczy zostaje wyrzucony przez instalację rurociągów poprzez dysze do płomienia.

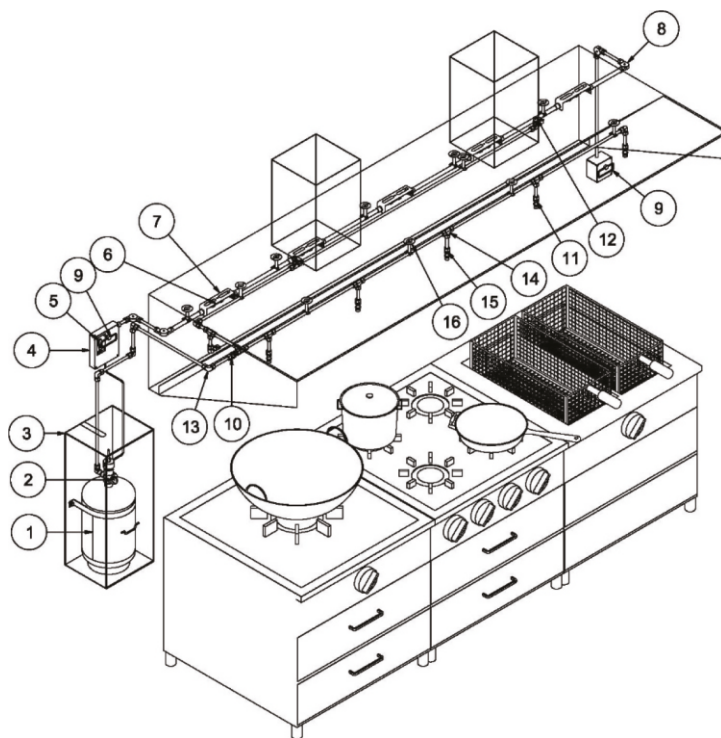


- ① Przycisk uruchamiania ręcznego
- ② Panel sterowania
- ③ Sygnalizator
- ④ Szafka
- ⑤ Butla z środkiem gaśniczym
- ⑥ Manometr
- ⑦ Łącznik z uszczelką
- ⑧ Dysza

- ⑨ Złącze kolankowe
- ⑩ Trójnik
- ⑪ Złącze proste
- ⑫ Dysza
- ⑬ Uchwyt montażowy
- ⑭ Zawór odcinający gaz
- ⑮ Kabel termoczuły



Drugi - **PRINCE GEORGE** przedstawia metodę aktywacji za pomocą bezpieczników topikowych. W trybie automatycznym, aktywowany środek gaśniczy znajdujący się w butli (butlach) zostaje rozpylony na urządzenia kuchenne, w przestrzeń okapu i kominów za pomocą dysz. Zadziałanie systemu powoduje zgaszenie ognia oraz schłodzenie olejów poniżej temperatury samozapłonu.



- ① Butla ze środkiem gaśniczym
- ② Manometr
- ③ Uchwyt ścienny
- ④ Szafka
- ⑤ Butla ze środkiem gaśniczym
- ⑥ Mikro przełącznik
- ⑦ Bezpiecznik topikowy
- ⑧ Uchwyt do montażu bezpiecznika
- ⑨ Przycisk do ręcznego wyzwala
- ⑩ Łącznik z uszczelką
- ⑪ ⑫ Dysza
- ⑬ ⑭ Łącznik do rur
- ⑮ Złącze proste
- ⑯ Uchwyt montażowy



**MOBIAK**<sup>®</sup>  
FIREFIGHTING • GASES • MEDICAL est. 1977

**Autoryzowany dystrybutor MOBIAK**

+48 48 362 53 15  
serwis@pol-poz.pl  
www.pol-poz.pl  
www.sklep-ppoz.pl  
ul. Tartaczna 10A  
26-600 Radom



polpoż