

INSTRUKCJA INSTALACJI I OBSŁUGI DLA NIŻEJ WYMIENIONYCH MODELI



MODEL: CSA-POD
SpeechPOD Zaawansowany
System Ostrzeżeń Głosowych

MODEL: CSA-FGS
Cig-Arręte© Czujnik płomieni,
dymu i SpeechPOD

MODEL: CSA-FSV
Cig-Arręte© Dualny czujnik
płomieni i SpeechPOD



MODEL: CSA-FSU
Cig-Arręte© Sygnalizator
optyczno-głosowy

MODEL: CSA-FGV
Cig-Arręte© Dualny czujnik:
płomieni i dymu

MODEL: CSA-FOV
Cig-Arręte© Czujnik płomieni
z modułem głosowym



MODEL: CSA-GSV
„Cig-Arręte© Dualny czujnik:
dymu i SpeechPOD

MODEL: CSA-GOV
„Cig-Arręte© Czujnik dymu
z modułem głosowym

MODEL: CSA-DUAL
SpeechPOD Dualny
System Ostrzeżeń Głosowych

OGÓLNE INFORMACJE O PRODUKTACH

Gratulujemy zakupu najbardziej zaawansowanego systemu do wykrywania dymu tytoniowego i systemu SpeechPOD do głosowego ostrzegania, dostępnego w chwili obecnej na rynku. Wszystkie produkty Cig-Arrête i SpeechPOD Cig-Arrête® SD Evolution posiadają strukturę plików opartą na systemie Windows®, co pozwala na proste kopiowanie i przenoszenie plików metodą „przeciągając i upuść”. W podręczniku instalacji przedstawimy różne opcje programowania oraz pokażemy jak połączyć produkty, aby tworzyły system.

Wszystkie produkty mają ten sam układ podstawowych elementów, pomimo że mogą różnić się funkcjami i przeznaczeniem. Rysunek pokazuje rozmieszczenie elementów w wewnętrznym panelu urządzenia.

1. OTWIERANIE OBUDOWY

Aby zdjąć przednią część obudowy należy użyć specjalnego klucza dołączonego do zestawu. Włóż wystające ząbki klucza do otworów znajdujących się na górnej części obudowy. Naciśnij mocno i pociągnij przednią pokrywę do siebie. Następnie ją zdejmij.

2. WYJMOWANIE KARTY PAMIĘCI FLASH SD

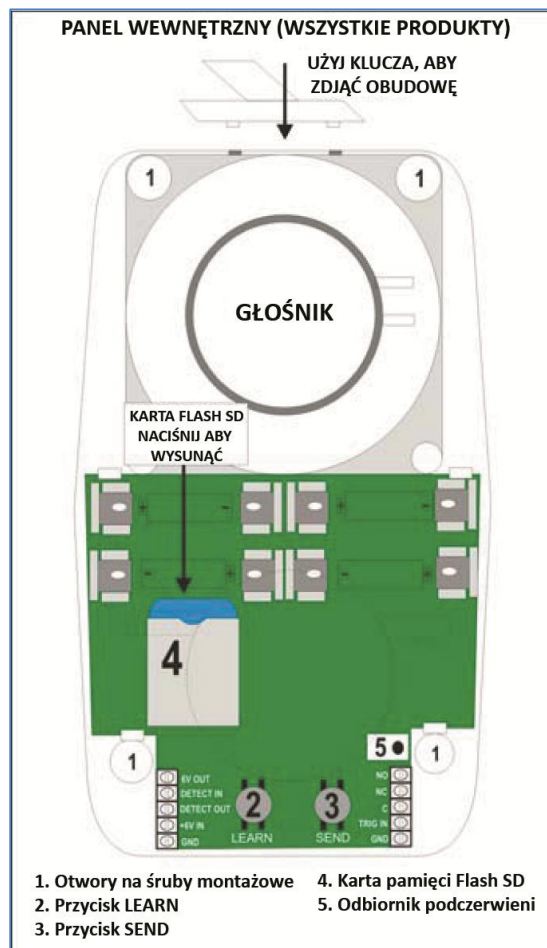
Naciśnij kartę Flash SD i następnie ją zwolnij. Karta wysunie się, dzięki czemu łatwiej można będzie ją wyjąć z gniazda. Po zaprogramowaniu włóż kartę do gniazda tak, aby złote styki skierowane były do góry.

3. INSTALACJA BATERII

Zainstaluj cztery nowe baterie alkaliczne typu AA zgodnie z polaryzacją nadrukowaną na płytce. Upewnij się, że baterie są dokładnie umieszczone w uchwytach.

4. PODŁĄCZENIA ZEWNĘTRZNEGO ŹRÓDŁA ZASILANIA

Produkty mogą być zasilane za pośrednictwem zasilacza sieciowego 6 V DC 3A. Kable należy podłączyć do zacisków oznaczonych jako 6V IN i GND, znajdujących się w lewym dolnym rogu płytki PCB. Należy używać wyłącznie zasilaczy zatwierdzonych przez producenta. **NIE INSTALUJ BATERII (LUB WYJMIJ, JEŻELI SĄ ZAINSTALOWANE), GDY DO URZĄDZENIA MA BYĆ PODŁĄCZONY ZASILACZ SIECIOWY.**



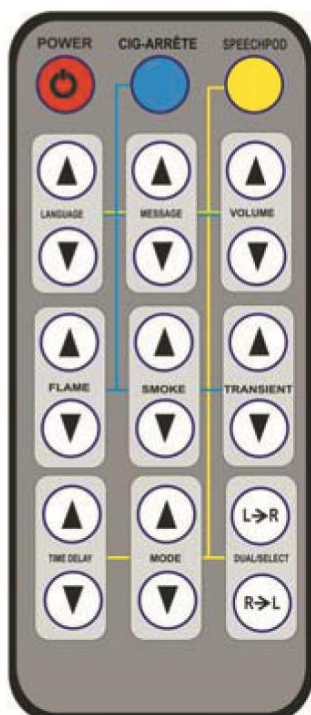
OGÓLNE WYTYCZNE ODNOŚNIE INSTALACJI

1. Nie należy instalować czujników dymu Cig-Arrête® na otwartych przestrzeniach oraz w miejscach, w których może wystąpić naturalne zadymienie lub spaliny np. na parkingach, w strefach załadunku, w pobliżu spalinywózów widłowych oraz tam, gdzie w wyniku spawania, gotowania lub procesów technologicznych powstają opary i gazy mogące wywołać fałszywe alarmy. W obszarach tych należy rozważyć zastosowanie czujników płomieni.
2. Nie należy instalować czujników dymu Cig-Arrête® w miejscach narażonych nadmiernie na zapylenie, działanie kurzu, brudu.
3. Nie należy przekraczać obszaru chronionego przez czujnik dymu (3 m x 3 m x 3 m)
4. Nie należy umieszczać instalacji okablowania w pobliżu przewodów i kabli zasilających, ponieważ mogą one powodować zakłócenia. Do połączeń należy zawsze używać miedziane kable wielożyłowe, ekranowane z powłoką wykonaną z PVC (np. kable wieloparowe (multi-core) 7/ 0.2mm)
5. Nie należy instalować czujników płomieni w miejscach, w których mogą być narażone bezpośrednio do promieni słonecznych oraz bliskiej odległości od lamp z elektronicznymi układami stabilizacyjno-zapłonowymi wysokiej częstotliwości np. wysokoprężnych lamp metalohalogenkowych, ponieważ częstotliwość na jakiej pracują może wywołać fałszywe alarmy.
6. W instalacjach SpeechPOD, w których możemy spodziewać się częstego odtwarzania komunikatów głosowych, należy rozważyć zastosowanie zasilacza sieciowego 6V DC, aby uniknąć szybkiego rozładowania baterii.

Następujące środki chemiczne i substancje mogą zakłócić działanie czujnika oraz powodować fałszywe alarmy: substancje zawierające wodór, siarkowodor, acetylen, chlor, opary rozcieńczalników, rozpuszczalników, farb, klei, benzyny i niektóre środki czyszczące.

OGÓLNY PRZEGLĄD FUNKCJI I PRZYCISKÓW PILOTA

Poniżej przedstawione są wszystkie funkcje urządzenia, które można zaprogramować za pomocą bezprzewodowego pilota CSA-IR2. Szczegółowe ich omówienie znajduje się na następnych stronach instrukcji.



ANGIELSKI
FRANCUSKI
NIEMIECKI
HISZPAŃSKI
AMERYKAŃSKI
INNE



PRZEWIJANIE I ODTWARZANIE
WIADOMOŚCI ZNAJDUJĄCYCH
SIĘ W FOLDERZE



POZIOM GŁOŚNOŚCI WYSOKI
POZIOM GŁOŚNOŚCI ŚREDNII
POZIOM GŁOŚNOŚCI NISKI



PRÓG CZUŁOŚCI WYSOKI
PRÓG CZUŁOŚCI ŚREDNIO-WYSOKI
PRÓG CZUŁOŚCI NORMALNY
PRÓG CZUŁOŚCI NISKI
PRÓG CZUŁOŚCI BARDZO NISKI
CZUJNIK OGNIA WYŁĄCZONY



10 MINUT	20 MINUT
30 SEKUND	30 MINUT
60 SEKUND	40 MINUT
90 SEKUND	50 MINUT
3 MINUTY	60 MINUT
5 MINUT	



PRÓG CZUŁOŚCI NAJWYŻSZY
PRÓG CZUŁOŚCI WYSOKI
PRÓG CZUŁOŚCI NORMALNY
PRÓG CZUŁOŚCI NISKI
PRÓG CZUŁOŚCI BARDZO NISKI
CZUJNIK DYMU WYŁĄCZONY



TRYB RESTOWANIA CZASU OFF
OPÓŹNIENIE PRZED AKTYWACJĄ
OPÓŹNIENIE PO AKTYWACJI
SEKWENCYJNE WIADOMOŚCI
ILOŚĆ POWTÓRZEŃ



OPÓŹNIENIE KRÓTKOTRWAŁE WŁĄCZONE ON
OPÓŹNIENIE KRÓTKOTRWAŁE WYŁĄCZONE OFF



PRZWEIJA I ODTWARZA KOMUNIKATY
W FOLDERZE OD LEWEJ DO PRAWYJ

PRZWEIJA I ODTWARZA KOMUNIKATY
W FOLDERZE OD PRAWYJ DO LEWEJ



ON URZĄDZENIE WŁĄCZONE
OFF URZĄDZENIE WYŁĄCZONE

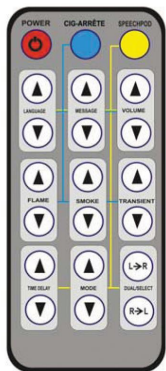
ODTWARZA AKTUALNE USTAWIENIA
ORAZ DOSTĘPNE FUNKCJE DLA CZUJNIKA
DYMU CIG-ARRÊTE®

CIG-ARRÊTE®: KOMUNIKAT: „W POMIESZCZENIU OBOWIĄZUJE”
Produkt pozostaje w trybie CIG-ARRÊTE do momentu, aż przycisk nie zostanie ponownie naciśnięty.

ODTWARZA AKTUALNE USTAWIENIA
ORAZ DOSTĘPNE FUNKCJE DLA
SPEECHPOD

SPEECHPOD: KOMUNIKAT: „PODŁOGA JEST MOKRA I”
Produkt pozostaje w trybie SPEECHPOD do momentu, aż przycisk nie zostanie ponownie naciśnięty.

INSTRUKCJA OBSŁUGI



Programowanie i obsługa produktów Cig-Arrête lub SpeechPOD odbywa się przy pomocy bezprzewodowego pilota CSA-IR2. Produkty mają szereg zaawansowanych funkcji, które mogą zostać zmienione przez personel, gdy jest to konieczne np. rodzaj odtwarzanego komunikatu głosowego, ilość powtórzeń, nastawienia czułość czujników płomieni i dymu, głośność i funkcje czasowe. Ponadto, w trybie SpeechPOD, produkt może wyemitować dodatkową wiadomość tak, aby ostrzec osoby niewidome lub odwiedzające firmę przed potencjalnym ryzykiem lub zagrożeniem np. emitując komunikat o mokrej i śliskiej podłodze.

Produkty mogą być zasilane z 4 baterii alkalicznych AA, które umieszcza się w metalowych uchwytach lub za pośrednictwem zasilacza sieciowego 6 V DC 3A. Po włączeniu zasilania, produkt niezwłocznie aktywuje się i rozpocznie normalne działanie.

Po podłączeniu zasilania produkt wyemituje komunikat informujący o jego aktualnej konfiguracji. W zależności od typu produktu będzie to jeden z poniższych komunikatów:

CSA-FGS	"This device is configured as Flame Detector, Smoke Detector, SpeechPOD"
CSA-FGV	"This device is configured as Flame Detector, Smoke Detector"
CSA-FOV	"This device is configured as Flame Detector"
CSA-GOV	"This device is configured as Smoke Detector"
CSA-GSV	"This device is configured as Smoke Detector, SpeechPOD"
CSA-FSV	"This device is configured as Flame Detector, SpeechPOD"
CSA-POD	"This device is configured as SpeechPOD"
CSA-DUAL	"This device is configured as SpeechPOD Dual"
CSA-SFU	"This device is configured as Combined Sounder Beacon"

W trakcie emitowania komunikatu informującego o aktualnej konfiguracji, urządzenie rozpoczyna proces aktywacji i przygotowania do pracy. W przypadku czujnika dymu miga niebieska dioda LED, co oznacza, że produkt dopasowuje się do warunków środowiska, w który będzie pracował („uczy się” warunków środowiska). W przypadku czujnika płomieni i SpeechPOD nie ma żadnego zewnętrznego znaku, dopóki płomień albo ruch nie zostanie wykryty. W takim przypadku urządzenie wyemituje zaprogramowaną wiadomość głosową.

PRZYCISKI POWER / CIG-ARRÊTE / SPEECHPOD



Przycisk ON/OFF umożliwia włączenie lub wyłączenie urządzenia. Nie można wejść do menu konfiguracji lub zmienić ustawień dopóki nie zostanie wybrany odpowiedni typ urządzenia.

Naciśnięcie przycisku CIG-ARRÊTE pozwala na wejście do menu konfiguracji czujnika dymu i płomieni. Po naciśnięciu przycisku urządzenie poinformuje o aktualnej konfiguracji i następnie będzie możliwy dostęp do przycisków funkcyjnych.

Naciśnięcie przycisku SPEECHPOD pozwala na wejście do menu konfiguracji elementu SpeechPOD. Po naciśnięciu przycisku urządzenie poinformuje o aktualnej konfiguracji i następnie będzie możliwy dostęp do przycisków funkcyjnych.

Po naciśnięciu przycisku SPEECHPOD lub CIG-ARRÊTE, określone przyciski funkcyjne są aktywowane.



Naciskając górną lub dolną strzałkę na przycisku VOLUME możemy wybrać jeden z trzech poziomów głośności:

POZIOM GŁOŚNOŚCI WYSOKI
POZIOM GŁOŚNOŚCI ŚREDNI
POZIOM GŁOŚNOŚCI NISKI

ELEMENT CIG-ARRETE - INSTRUKCA KONFIGURACJI / PRZYCISKI FUNKCYJNE

Po naciśnięciu przycisku CIG-ARRETE mamy możliwość konfiguracji wszystkich funkcji dostępnych dla danego urządzenia. Funkcje te zostały omówione poniżej, ale należy pamiętać, że jeśli urządzenie nie ma konkretnego elementu (np. czujnika płomienia) w menu konfiguracji nie będzie można ustawić funkcji dla tego elementu.



Naciskanie przycisku LANGUAGE w dół lub górę przewija listę dostępnych języków. Urządzenie informuje jaki język jest aktualnie wybrany. Poniżej są wymienione fabrycznie zaprogramowane języki. Po wybraniu języka wszystkie informacje o ustawieniach menu będą emitowane w danym języku.

ANGIELSKI ; FRANCUSKI ; NIEMIECKI ; HISPANŃSKI ; AMERYKAŃSKI ; INNE



Naciskanie przycisku MESSAGE w górę lub dół przewija listę dostępnych wiadomości, które zostały zaprogramowane w folderze Cig-Arrête® na karcie pamięci Flash SD. Można zaprogramować kilka wiadomości w tym folderze i przyciskiem MESSAGE wybrać konkretny komunikat, który ma być emitowany w przypadku wykrycia palenia. Należy pamiętać, że wybrany komunikat będzie emitowany zarówno w przypadku aktywacji czujnika płomienia jak i dymu.



Naciskanie przycisku FLAME w górę lub dół przewija listę dostępnych ustawień progów czułości dla czujnika płomienia. Dzięki temu można dopasować czułość do warunków, w których ma pracować czujnik. Fabryczne ustawienie progów czułości: NORMALNY. Czujnik płomienia można wyłączyć, wybierając ustawienie OFF. Użytkownik ma możliwość ustawienia jednego z niżej wymienionych progów czułości:

"WYSOKI"; "ŚREDNIO-WYSOKI"; "NORMALNY"; "NISKI"; "BARDZO-NISKI"; "WYŁĄCZONY"



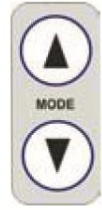
Naciskanie przycisku SMOKE w górę lub dół przewija listę dostępnych ustawień progów czułości dla czujnika dymu. Dzięki temu można dopasować czułość do warunków, w których ma pracować czujnik. Fabryczne ustawienie progów czułości: NORMALNY. Czujnik dymu można wyłączyć, wybierając ustawienie OFF. Użytkownik ma możliwość ustawienia jednego z niżej wymienionych progów czułości:

"WYSOKI"; "ŚREDNIO-WYSOKI"; "NORMALNY"; "NISKI"; "BARDZO-NISKI"; "WYŁĄCZONY"

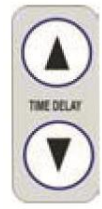


Naciskając przycisk TRANSIENT w górę lub dół można wybrać ustawienie ON lub OFF. Chwilowe opóźnienie zwykle jest wykorzystywane do filtrowania fałszywych alarmów, powodowanych nietolerancją laktozy, która może zakłócić pracę czujników. Fabrycznie chwilowe opóźnienie jest ustawione jako wyłączone. Poniżej wymienione są dostępne ustawienia:

"ON"; "OFF"



Naciskanie przycisku MODE w górę lub dół przewija listę dostępnych ustawień trybu MODE. Dla elementów Cig-Arrête® można zmienić ilość powtórzeń emitowanych komunikatów głosowych. Domyślnym ustawieniem jest jedno powtórzenie. Zmiana ilości powtórzeń jest możliwa przez naciśnięcie przycisku TIME DELAY.



Naciskając przycisk TIME DELAY w górę lub dół (po wcześniejszym naciśnięciu przycisku MODE) można wybrać ilość powtórzeń emitowanych komunikatów głosowych. Domyślnym ustawieniem jest jedno. Poniżej wymienione są dostępne ustawienia powtórzeń:

"OFF"; "JEDNO"; "DWA"; "TRZY"



Po skonfigurowaniu ustawień elementów Cig-Arrête® dostępnych w urządzeniu, naciśnij przycisk CIG-ARRETE. Wybrane ustawienia zostaną zatwierdzone i urządzenie przejdzie do normalnego trybu pracy. Opuszczenie trybu konfiguracji będzie potwierdzone poniższym komunikatem:

"DEVICE CONFIGURATED"

ELEMENT SPEECHPOD - INSTRUKCA KONFIGURACJI / PRZYCISKI FUNKCYJNE

Po naciśnięciu przycisku SPEECHPOD mamy możliwość konfiguracji wszystkich funkcji dostępnych dla danego urządzenia. Funkcje te zostały omówione poniżej, ale należy pamiętać, że jeśli urządzenie nie ma konkretnego elementu (np. np. czujnika ruchu PIR) w menu konfiguracji nie będzie można ustawić funkcji dla tego elementu.



Naciskanie przycisku LANGUAGE w dół lub górę przewija listę dostępnych języków. Urządzenie informuje jaki język jest aktualnie wybrany. Poniżej są wymienione fabrycznie zaprogramowane języki. Po wybraniu języka wszystkie informacje o ustawieniach menu będą emitowane w danym języku.

ANGIELSKI ; FRANCUSKI ; NIEMIECKI ; HISPZAŃSKI ; AMERYKAŃSKI ; INNE



Naciskanie przycisku MESSAGE w górę lub dół przewija listę dostępnych wiadomości, które zostały zaprogramowane w folderze Cig-Arrête® na karcie pamięci Flash SD. Można zaprogramować kilka wiadomości w tym folderze i przyciskiem MESSAGE wybrać konkretny komunikat, który ma być emitowany w przypadku wykrycia palenia. Należy pamiętać, że wybrany komunikat będzie emitowany zarówno w przypadku aktywacji czujnika płonienia jak i dymu.



Naciskanie przycisku MODE w górę lub dół przewija listę dostępnych opcji ustawień funkcji SpeechPOD. Poniżej przedstawione są opcje wraz z krótkim opisem każdej z nich. Przycisk MODE działa z przyciskiem TIME DELAY, przy pomocy którego można wybrać różne opcje lub ustawić czas opóźnienia dla wybranego trybu MODE.

"TRYB CZYSZCZENIA — USTAWIENIE CZASU WYŁĄCZENIA"

Tryb ten może być używany np. przez personel sprzątający, aby zmienić normalny tryb pracy, na odtwarzanie wiadomości informującego o mokrej lub śliskiej podłodze. Użyj przycisk TIME DELAY by wybrać odpowiedni czas po upływie którego podłoga wyschnie (w zakresie od 10 do 60 minut). Po upływie tego okresu SpeechPOD powróci do normalnego trybu pracy.

"OPÓŹNIENIE PO AKTYWACJI — WYBÓR CZASU OPÓŹNIENIA"

Jeżeli w wyniku wykrycia ruchu SpeechPOD zostanie aktywowany urządzenie niezwłocznie odtworzy wybraną wiadomość, ale nie będzie emitować następnych wiadomości dopóki minie czas opóźnienia, który został wybrany przyciskiem TIME DELAY. Zwykle funkcja ta używana jest, aby przypomnieć o konieczności użycia żelu do dezynfekcji rąk przed odwiedzeniem osób chorych.

"OPÓŹNIENIE PRZED AKTYWACJĄ — WYBÓR CZASU OPÓŹNIENIA"

Jeżeli w wyniku wykrycia ruchu SpeechPOD zostanie aktywowany nie odtworzy on wybranej wiadomość przez pewien czas, który został wybrany przyciskiem TIME DELAY. Zazwyczaj funkcja ta jest używana w toalecie, aby przypomnieć o konieczności mycia rąk. Np. osoba wchodzi do pomieszczenia i produkt odtwarza wiadomość przypominającą o myciu rąk po 60 sekundach.

"KOLEJNE WIADOMOŚCI — USTAWIENIE ON LUB OFF"

Naciśnij przycisk TIME DELAY, aby wybrać ustawienie ON lub OFF. Kiedy wybrane jest ustawienie ON, przy pierwszym wykryciu ruchu element SpeechPOD będzie odtwarzał pierwszą wiadomość znajdującą się w folderze SPOD. Przy kolejnej aktywacji odtwarzane będą następne wiadomości znajdujące się w folderze. Pozwala to na uniknięcie odczucia znużenia, które mogłyby być wynikiem powtarzania tej samej wiadomości.

"ILOŚĆ POWTÓRZEŃ WIADOMOŚCI"

Naciskając przycisk TIME DELAY w górę lub dół (po wcześniejszym naciśnięciu przycisku MODE) można wybrać ilość powtórzeń odtwarzanych komunikatów głosowych. Domyślnym ustawieniem jest jedno. Poniżej wymienione są dostępne ustawienia powtórzeń:

"OFF" ; "JEDNO" ; "DWA" ; "TRZY"

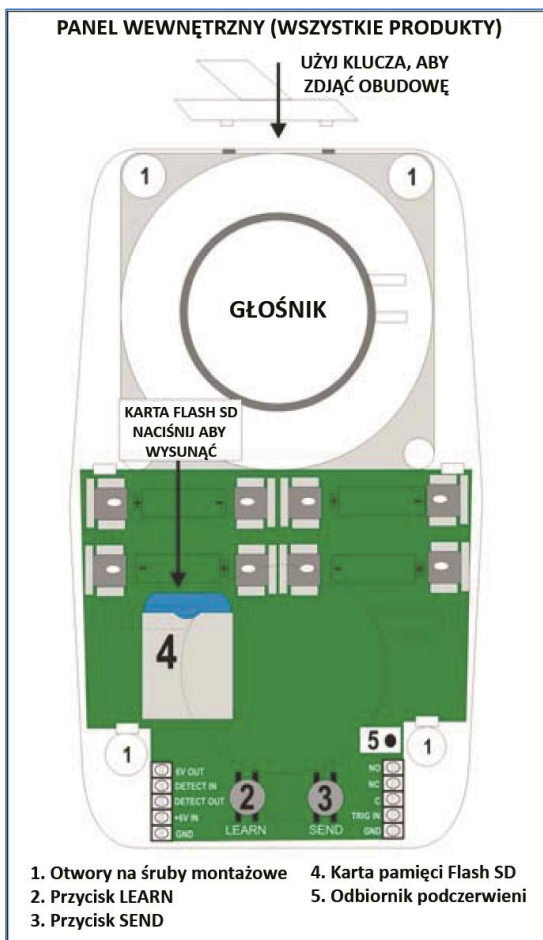


Po skonfigurowaniu ustawień elementu SpeechPOD® dostępnych w urządzeniu, naciśnij przycisk SPEECHPOD. Wybrane ustawienia zostaną zatwierdzone i urządzenie przejdzie do normalnego trybu pracy. Opuszczenie trybu konfiguracji będzie potwierdzone poniższym komunikatem:

"DEVICE CONFIGURATED"

USTAWIANIE KOMUNIKACJI BEZPRZEWODOWEJ

Moduły komunikacji radiowej (jeżeli są zamontowane) przekazują warunki alarmu tylko z elementów Cig-Arrête® — tzn. czujników płomieni i dymu. Nie przekazują żadnych aktywacji czujnika ruchu PIR produktu SpeechPOD.



Aby skonfigurować system łączności radiowej trzeba przygotować dwa urządzenia. Na przykład, aby połączyć CSA-FGV Dualny czujnik płomieni i dymu z CSA-FSU Sygnalizatorem optyczno-akustycznym należy postępować zgodnie z poniższymi instrukcjami.

W tym przykładzie CSA-FSU jest jednostką odbierającą i będzie działać po odebraniu sygnału alarmowego z CSA-FGV.



Naciśnij przycisk CIG-ARRÊTE, aby wejść do menu konfiguracji (czynność wykonaj dla obu produktów). Urządzenie poinformuje o aktualnej konfiguracji.

Na CSA-FSU naciśnij przycisk LEARN (2). Produkt odtworzy następujący komunikat:

"PLEASE PRESS SEND ON THE DEVICE TO BE ADDED"

Na CSA-FGV naciśnij przycisk SEND (3). Urządzenie wyśle unikatowy adres do wszystkich jednostek. Tylko produktu, który jest w trybie LERN zaakceptuje wysłany adres. Po zweryfikowaniu adresu przez CSA-FSU urządzenie potwierdzi to komunikatem:

"DEVICE ADDED"

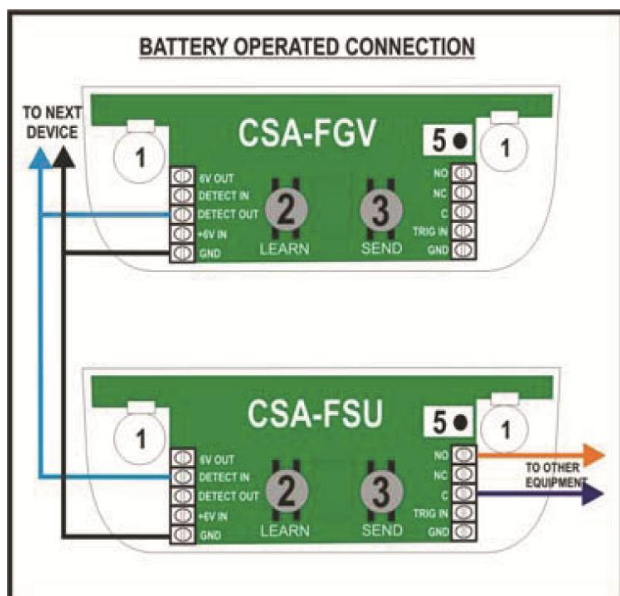
Aby dodać kolejne urządzenia do CSA-FSU należy postępować zgodnie z wyżej przedstawionym schematem.



Po skonfigurowaniu połączeń, naciśnij przycisk CIG-ARRÊTE, aby wyjść z trybu konfiguracji. Produkt potwierdzi wyjście komunikatem:

"DEVICE CONFIGURED"

POŁĄCZENIE PRZEWODOWE – PRODUKTY ZASILANE Z BATERII



Gdy urządzenia zasilane są z baterii (nie są podłączone do zasilacza sieciowego), należy zdecydować, który produkt systemu będzie jednostką NADRZĘDNĄ. Zwykle jest to CSA-FSU zainstalowany na zewnątrz łazienki lub WC. Do CSA-FSU można podłączyć maksymalnie 10 urządzeń tak, jak pokazano to na diagramie.

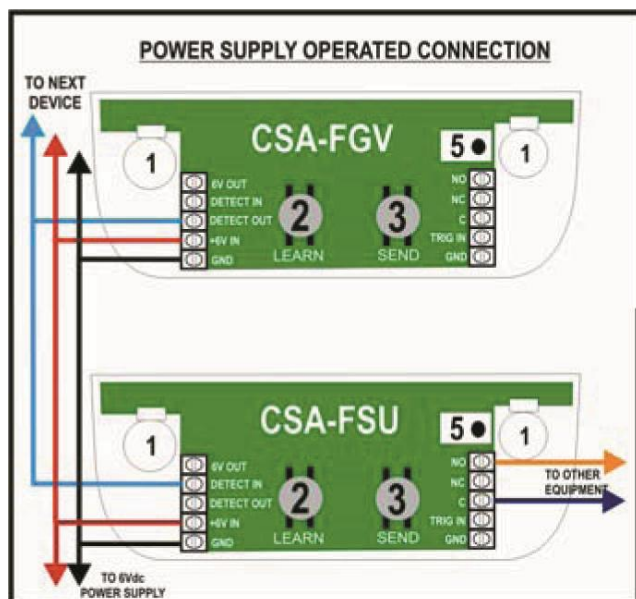
W przypadku, gdy dowolne urządzenie wygeneruje sygnał alarmu, będzie on transmitowany do jednostki NADRZĘDNEJ, która równocześnie wygeneruje sygnał alarmu. Jednostką NADRZĘDNĄ może być dowolny element systemu. Przedstawiony schemat prosimy traktować jako przykładowy.

Do połączeń należy zawsze używać miedziane kable wielożyłowe, ekranowane z powłoką wykonaną z PVC (np. kable wieloparowe (multi-core) 7/ 0.2mm). Po zakończeniu instalacji włóż 4 baterie alkaliczne AA do każdego urządzenia. Każde urządzenie odtworzy komunikat informujący, o swojej konfiguracji. Jeśli urządzenie ma czujnik gazu (dymu), niebieska dioda LED będzie migać przez 2 minuty do momentu normalizacji.

NIE NALEŻY TESTOWAĆ URZĄDZENIA, DOPÓKI DIODA NIE PRZESTANIE MIGAĆ.

System jest już zainstalowany i działa prawidłowo.

POŁĄCZENIE PRZEWODOWE – PRODUKTY ZASILANE Z SIECI



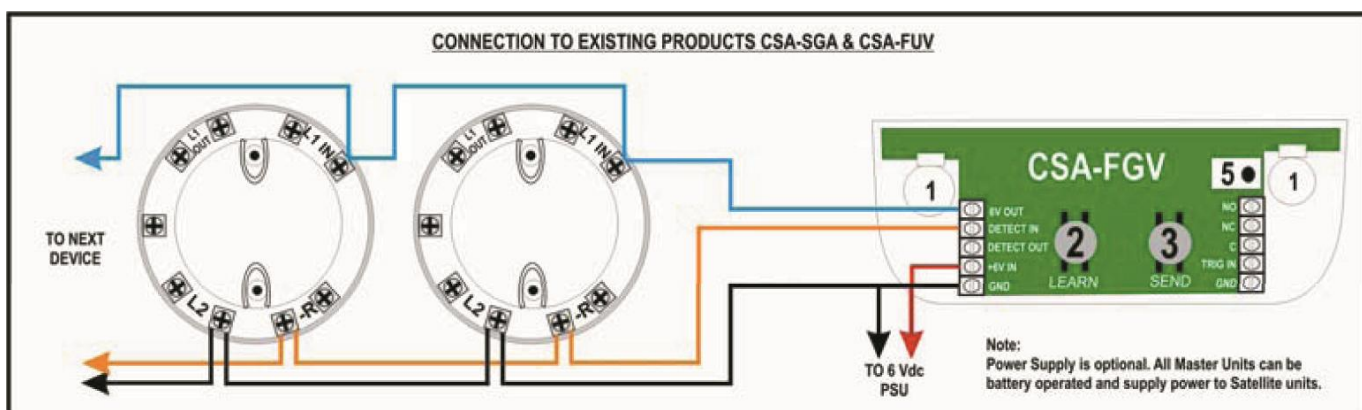
Gdy urządzenia będą zasilane za pośrednictwem modułu zasilającego, należy zdecydować, który produkt systemu będzie jednostką NADRZĘDNĄ i podłączyć zasilanie tak jak przedstawiono to na diagramie. Zasilanie wszystkich produktów systemu powinno zostać podłączone zgodnie z diagramem. Zwykle jednostką NADRZĘDNĄ jest CSA-FSU zainstalowany na zewnątrz łazienki lub WC. Do CSA-FSU można podłączyć maksymalnie 10 urządzeń tak, jak pokazano to na diagramie.

W przypadku, gdy dowolne urządzenie wygeneruje sygnał alarmu, będzie on transmitowany do jednostki NADRZĘDNEJ, która równocześnie wygeneruje sygnał alarmu. Jednostką NADRZĘDNĄ może być dowolny element systemu. Przedstawiony schemat prosimy traktować jako przykładowy.

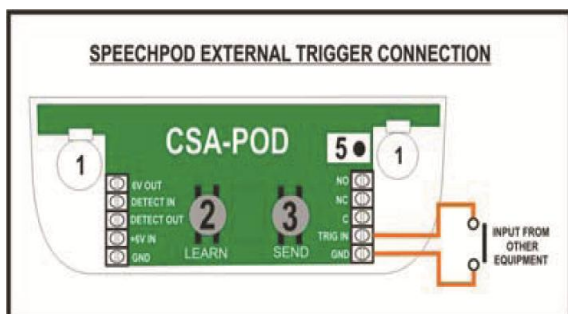
Do połączeń należy zawsze używać miedziane kable wielożyłowe, ekranowane z powłoką wykonaną z PVC (np. kable wieloparowe (multi-core) 7/ 0.2mm). Po zakończeniu instalacji włoż 4 baterie alkaliczne AA do każdego urządzenia. Każde urządzenie odtworzy komunikat informujący, o swojej konfiguracji. Jeśli urządzenie ma czujnik gazu (dymu), niebieska dioda LED będzie migać przez 2 minuty do momentu normalizacji.

NIE NALEŻY TESTOWAĆ URZĄDZENIA, DOPÓKI DIODA NIE PRZESTANIE MIGAĆ.

System jest już zainstalowany i działa prawidłowo.



Powyższy diagram przedstawia sposób podłączeń dowolnego produktu SD Evolution, który jest jednostką NADRZĘDNĄ z czujnikami podrzędnymi (CSA-SGA i CSA-FUV).



SpeechPOD (CSA-POD) zwykle dostarczany jest z zamontowanym na płycie czujnikiem ruchu PIR który służy do jego aktywacji.

Zamiast lub oprócz czujnika ruchu PIR SpeechPOD może być także aktywowany przez inne elementy.

Przykładami mogą być: magnetyczne czujniki (kontaktrony drzwiowe lub okienne), czujniki nacisku lub inne urządzenia, które są uaktywnione przez styk beznapięciowy.

Wystarczy podłączyć kontaktron, który jest normalnie otwarty (NO) do zacisków oznaczonych jako TRIG IN i GND. Za każdym razem, gdy styki kontaktronu zostaną zwarte SpeechPOD odtworzy zaprogramowany komunikat. Proszę pamiętać, że SpeechPOD może być zasilany z baterii lub zasilacza sieciowego 6VDC, który podłącza się do zacisków oznaczonych jako 6V IN i GND.

W przypadku pytań prosimy o kontakt telefoniczny, Infolinia 801 009 401 / 22 666 37 27 lub przez formularz, który możecie znaleźć Państwo na stronie www.zakazpalenia.pl