



Dystrybutor:
TRAKT Sp. z o.o.
88-100 Inowrocław, ul. Chociszewskiego 34
www.trakt-drzwi.pl



DOKUMENTACJA TECHNICZNO - RUCHOWA

Drzwi stalowe PADILLA

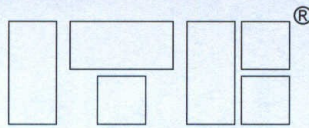
**bez odporności ogniowej
w klasach odporności ogniowej EI 45/E 90/F 0,5 i EI 60/E 120/F1
oraz dymoszczelne
płaszczowe: pełne i z przeszkleniem
jedno- i dwu- skrzydłowe**





Dystrybutor:
TRAKT Sp. z o.o.
88-100 Inowrocław, ul.
Chociszewskiego 34
www.trakt-drzwi.pl

Str. 2/16



INSTYTUT TECHNIKI BUDOWLANEJ

PL 00-950 WARSZAWA, ul. FILTROWA 1

tel.: (48 22) 825-04-71 (48 22) 825-76-55 fax: (48 22) 825-52-86 tlx.: 813023 itb.pl

Członek Europejskiej Unii Akceptacji Technicznej w Budownictwie (UEAtc)
Członek Europejskiej Organizacji ds. Aprobát Technicznych - EOTA

ANEKS nr 2 DO APROBATY TECHNICZNEJ ITB AT-15-5410/2002

Na podstawie rozporządzenia Ministra Infrastruktury z dnia 8 listopada 2004 r. w sprawie aprobát technicznych oraz jednostek organizacyjnych upoważnionych do ich wydawania (Dz. U. Nr 249, poz. 2497), na wniosek firmy:

**PUERTAS PADILLA S.L.
General Moscardo 4
30 33 El Albujon-Cartagena-Murcia, Hiszpania**

przedłuża się termin ważności Aprobát Technicznej ITB AT-15-5410/2002
stwierdzającej przydatność do stosowania w budownictwie wyrobów pod nazwą:

**DRZWI STALOWE
PADILLA
O KLASACH ODPORNOŚCI OGNIOWEJ
EI 45/E 90 (F 0,5), EI 60/E 120 (F 1), EI 60 (F 1)**

do 31 marca 2008 r.



DYREKTOR
Instytutu Techniki Budowlanej

doc. dr inż. Stanisław M. Wierzbicki

Warszawa, sierpień 2006 r.



Dystrybutor:
TRAKT Sp. z o.o.
88-100 Inowrocław, ul.
Chociszewskiego 34
www.trakt-drzwi.pl

Str. 3/16



Centralny Ośrodek Badawczo - Rozwojowy
Przemysłu Elementów Wyposażenia Budownictwa
„METALPLAST”

61-819 Poznań ul. St. Taczaka 12

tel. (0-61) 853 76 29

fax (0-61) 853 78 33

www.metalplast-cobr.pl

e-mail: sekretariat@metalplast-cobr.pl

Członek Związku Polskich Producentów Zamków i Okuć zrzeszonego w Europejskim Stowarzyszeniu Związków Producentów Zamków i Okuć ARGE

APROBATA TECHNICZNA COBR „METALPLAST” AT-06-0736/2004

Na podstawie Ustawy z dnia 16.04.2004 roku o wyrobach budowlanych (Dz. U. Nr 92, poz. 881) w wyniku postępowania aprobacyjnego przeprowadzonego w Centralnym Ośrodku Badawczo - Rozwojowym PEWB „Metalplast” w Poznaniu zgodnie z rozporządzeniem Ministra Spraw Wewnętrznych i Administracji z dnia 05.08.1998 roku w sprawie aprobat i kryteriów technicznych oraz jednostkowego stosowania wyrobów budowlanych (Dz. U. Nr 107, poz. 679) i rozporządzenia Ministra Infrastruktury z dnia 15.01.2002 roku (Dz. U. Nr 8, poz. 71) na wniosek:

PADILLA Polska Sp. z o.o.
ul. Wybieg 10
61-315 POZNAŃ

stwierdza się przydatność do zamierzonego stosowania wyrobu budowlanego pod nazwą:

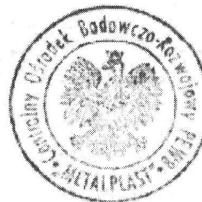
Drzwi stalowe wejściowe PADILLA

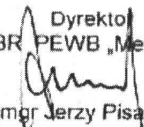
w zakresie i na zasadach określonych w niniejszej Aprobacie Technicznej.

Aprobata Techniczna zawiera łącznie 41 stron i jest ważna wyłącznie w całości*. Aprobata Techniczna jest dokumentem potwierdzającym uzyskanie przez wyrób budowlany pozytywnej oceny technicznej przydatności do stosowania w zakresie określonym w niniejszej Aprobacie Technicznej.

Wprowadzenie do obrotu wyrobu budowlanego i jego stosowanie przy wykonywaniu robót budowlanych może nastąpić po oznakowaniu znakiem budowlanym. Oznakowanie jest dopuszczalne po dokonaniu przez producenta oceny zgodności i wydaniu krajowej deklaracji zgodności z niniejszą Aprobata Techniczną

Aprobata Techniczna
COBR „Metalplast” AT-06-0736/2004
jest ważna do **13.10.2009 r.**



Dyrektor
COBR PEWB „Metalplast”

mgr Jerzy Pisarek

Poznań, 14.10.2004 r.

* Dopuszcza się w celach wyłącznie promocyjnych wykorzystanie reprodukcji niniejszej strony Aprobaty Technicznej przez producenta lub dystrybutora. Reprodukacja nie zastępuje Aprobaty Technicznej, ważnej tylko w całości.



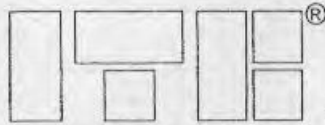
Dystrybutor:
TRAKT Sp. z o.o.
88-100 Inowrocław, ul.
Chociszewskiego 34
www.trakt-drzwi.pl

Str. 4/16



Dystrybutor:
TRAKT Sp. z o.o.
88-100 Inowrocław, ul.
Chociszewskiego 34
www.trakt-drzwi.pl

Str. 5/16



INSTYTUT TECHNIKI BUDOWLANEJ

PL 00-611 WARSZAWA, ul. FILTROWA 1

tel.: (48 22) 825-04-71 (48 22) 825-76-55 fax: (48 22) 825-52-86 tlx.: 813023 itb pl

Członek Europejskiej Unii Aprobat Technicznych w Budownictwie - UEAtc
Członek - Obserwator Europejskiej Organizacji ds. Aprobac Technicznych - EOTA

Seria: APROBATY TECHNICZNE

APROBATA TECHNICZNA ITB AT-15-5410/2002

Na podstawie rozporządzenia Ministra Spraw Wewnętrznych i Administracji z dnia 5 sierpnia 1998 r. w sprawie aprobac i kryteriów technicznych oraz jednostkowego stosowania wyrobów budowlanych (Dz. U. Nr 107 z 1998 r., poz. 679), w wyniku postępowania akceptacyjnego dokonanego w Instytucie Techniki Budowlanej w Warszawie na wniosek firmy:

**PUERTAS PADILLA S.L., General Moscardo 4,
30 33 El Albujon-Cartagena-Murcia, Hiszpania.**

stwierdza się przydatność do stosowania w budownictwie wyrobów pod nazwą:

DRZWI STALOWE PADILLA O KLASACH ODPORNOŚCI OGNIOWEJ EI 45/E 90 (F 0,5), EI 60/E 120 (F 1), EI 60 (F 1)

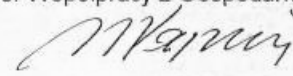
w zakresie i na zasadach określonych w Załączniku, który jest integralną częścią niniejszej Aprobac Technicznej ITB.

Termin ważności :
31 marzec 2007 r.

Załącznik:
Postanowienia ogólne i techniczne

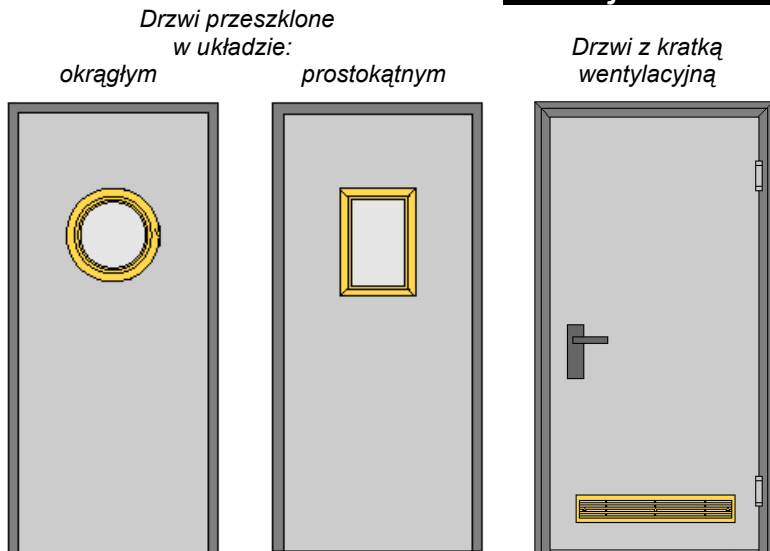


**DYREKTOR
w/z Zastępcy Dyrektora
ds. Współpracy z Gospodarką**

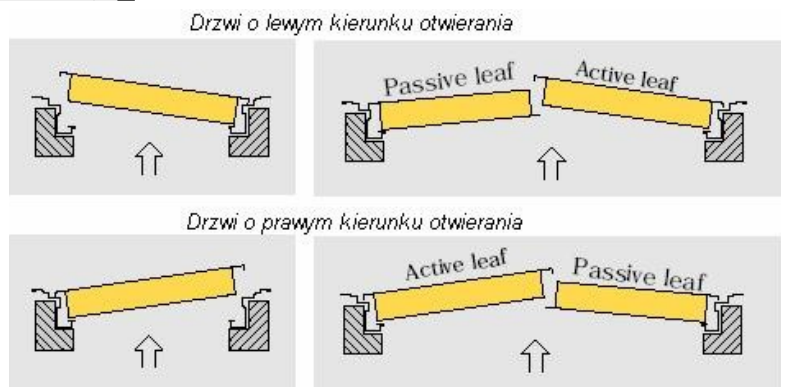
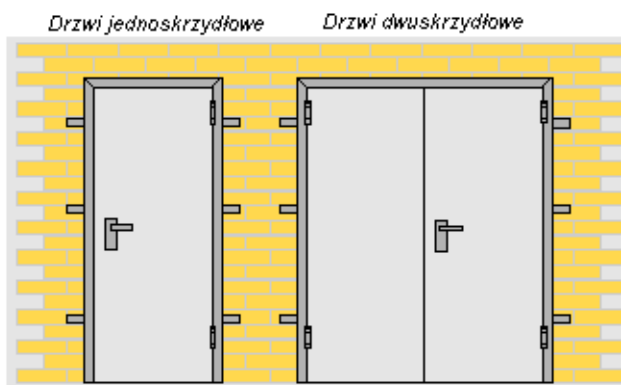

mgr inż. Marek Kaproń

Warszawa, marzec 2002 r.

Rodzaje drzwi Padilla



Kratki wentylacyjne mogą być montowane tylko w drzwiach bez odporności ogniowej.
Przeszklenia mogą być montowane zarówno w drzwiach bez odporności ogniowej jak i przeciwpożarowych.
Rozmiar pojedynczego przeszklenia w drzwiach przeciwpożarowych nie może przekroczyć 0,25 m².



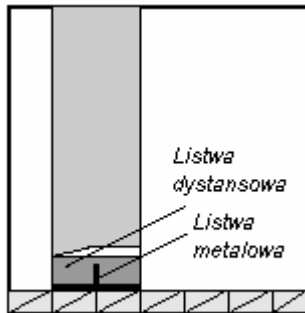
UWAGA: Drzwi podwójne są zablokowane przed przypadkowym otwarciem za pomocą kątownika przykręconego wkrętem do belki dystansowej. Przed próbą otwarcia drzwi należy usunąć to zabezpieczenie jako pierwsze.

Instrukcja montażu

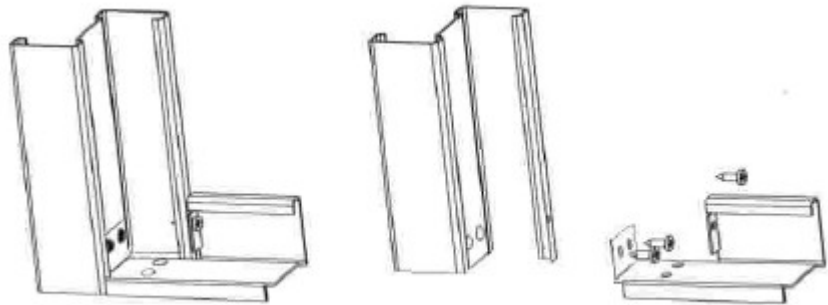
- Przed rozpoczęciem montażu sprawdzić prawidłowość wykonania otworu (sprawdzić wysokość i szerokość otworu).
- Określić kierunek otwierania skrzydła zgodnie z projektem (sprawdzić także ewentualną kolizję na drodze otwarcia skrzydła czynnego).
- Ustawić ościeżnicę na klinach.
- Sprawdzić pion i poziom ościeżnicy, przy zachowaniu prawidłowego rozstawu.
- Kotwić kołkami stalowymi minimum Ø10 x 120 mm w ilości 5-ciu sztuk na każdą stronę w pionie, a w zależności od szerokości drzwi (dotyczy drzwi dwuskrzydłowych) jedną do dwóch kotew na belkę górną, można także wykorzystać do zamocowania ościeżnicy kotwy przyspawane od strony wewnętrznej. W celu poprawnego zamocowania przy zastosowaniu kotew należy je odgiąć w taki sposób aby kotwy przylegały do muru. Następnie zakotwić kołkami stalowymi o wymiarach jak powyżej.
- Ponownie sprawdzić pion i poziom ustawienia (w razie potrzeby robimy odpowiednią korektę ustawienia ościeżnicy).
- Przed wypełnieniem pustej przestrzeni między murem a ościeżnicą, należy zmoczyć mur wodą. Potem zalać zaprawą murarską, klejem do płytek lub zastosować mieszaninę dwóch komponentów, tak aby nie zostawić żadnych ubytków. (**Uwaga!** W przypadku drzwi przeciwpożarowych nie stosować pianki poliuretanowej!).
- Tak zamontowaną ościeżnicę pozostawić do wyschnięcia na 12 h.

UWAGA:

- usunąć listwę dystansową w dole ościeżnicy (rys. 1 A); w przypadku ościeżnicy DIN Reversible odkręcić próg dolny (Rys. 1 B),

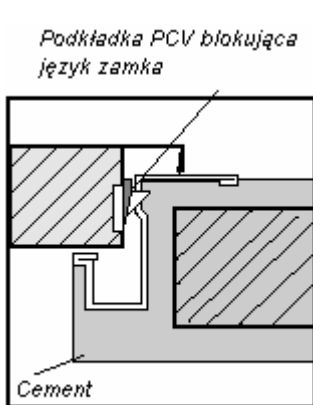


Rys. 1 A

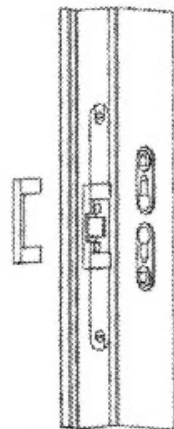


Rys. 1 B

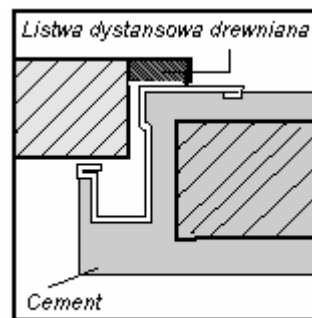
- usunąć podkładkę PCV blokującą język zamka (Rys. 2 A i 2 B),



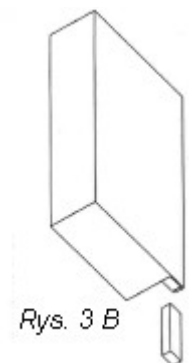
Rys. 2 A



Rys. 2 B

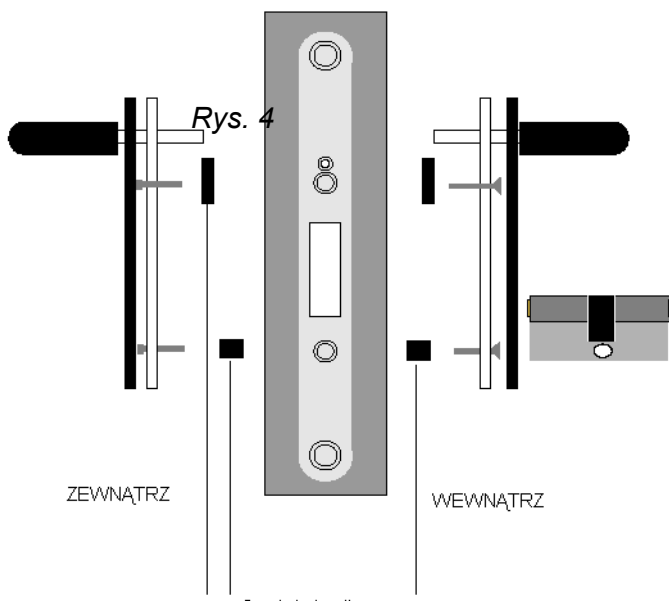


Rys. 3 A



Rys. 3 B

- usunąć cztery listewki drewniane znajdujące się na skrzydle w przemyku (Rys. 3 A i 3 B);
- zamontować okucia klamka-klamka na skrzydle wg Rys. 4 A i 4 B,

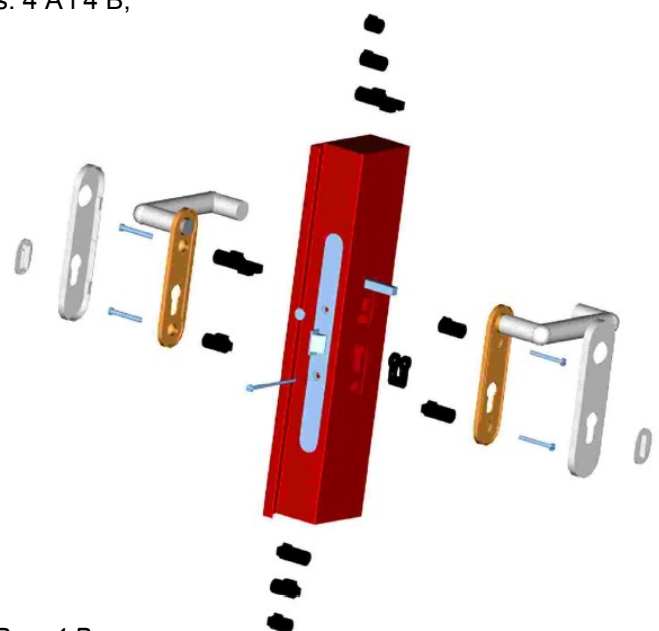


Rys. 4 A

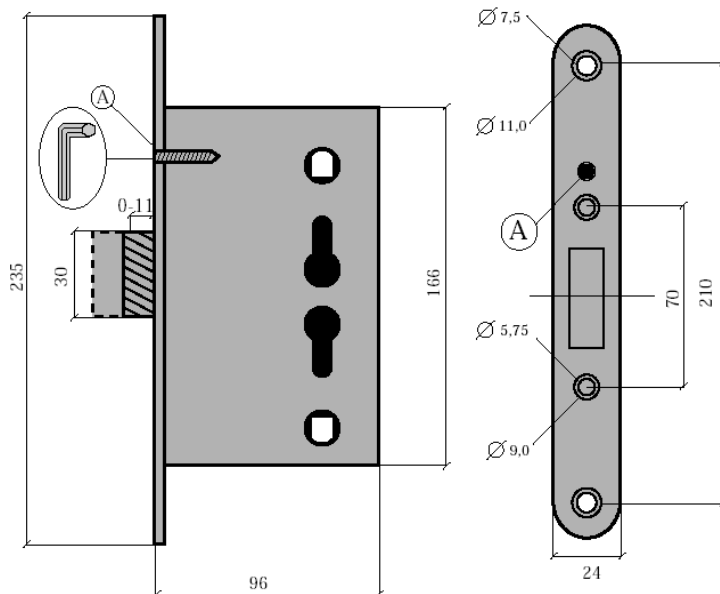
Części plastikowe

WEWNĄTRZ

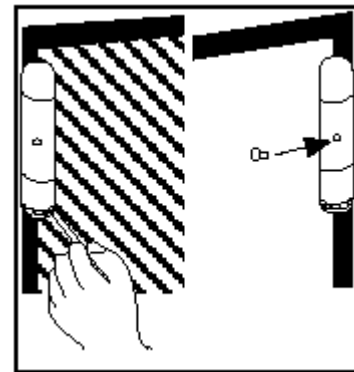
Rys. 4 B



– zamontować zamek w kieszeni skrzydła, używając dostarczonych wkrętów, (Rys. 5),

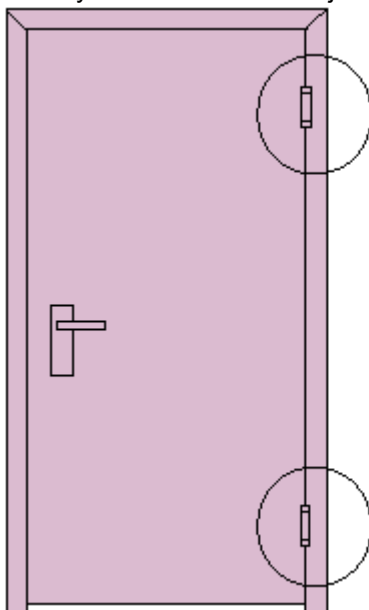


Rys. 5



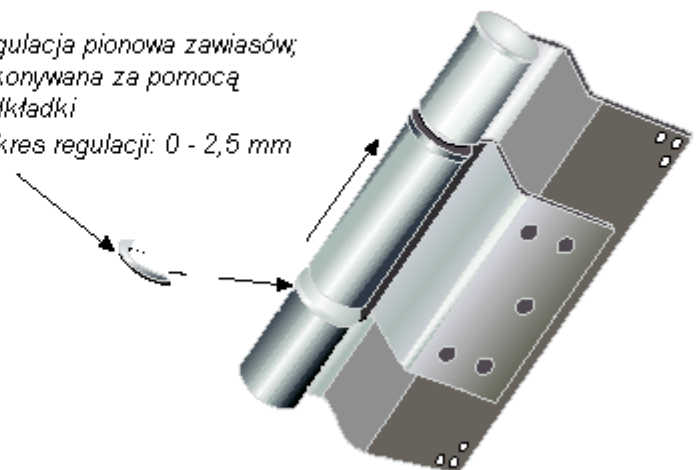
Rys. 6

- naciągnąć sprężynę samozamykacza w zawiasie wprowadzając pręt okrągły w otwór bolca zawiasu (rys. 6);
- naciągnąć sprężynę w stronę kierunku otwierania się drzwi,
- unieruchomić na stałe tak naciągniętą sprężynę przy pomocy bolca wkładając go w otwór tulejki zawiasu
- sprężyna powinna być naciągnięta tak aby drzwi zamykały się lekko pod kątem 45°, 90° i 180°; w ograniczonym zakresie możliwa jest regulacja pionowa zawiasu (Rys. 7),



Rys. 7

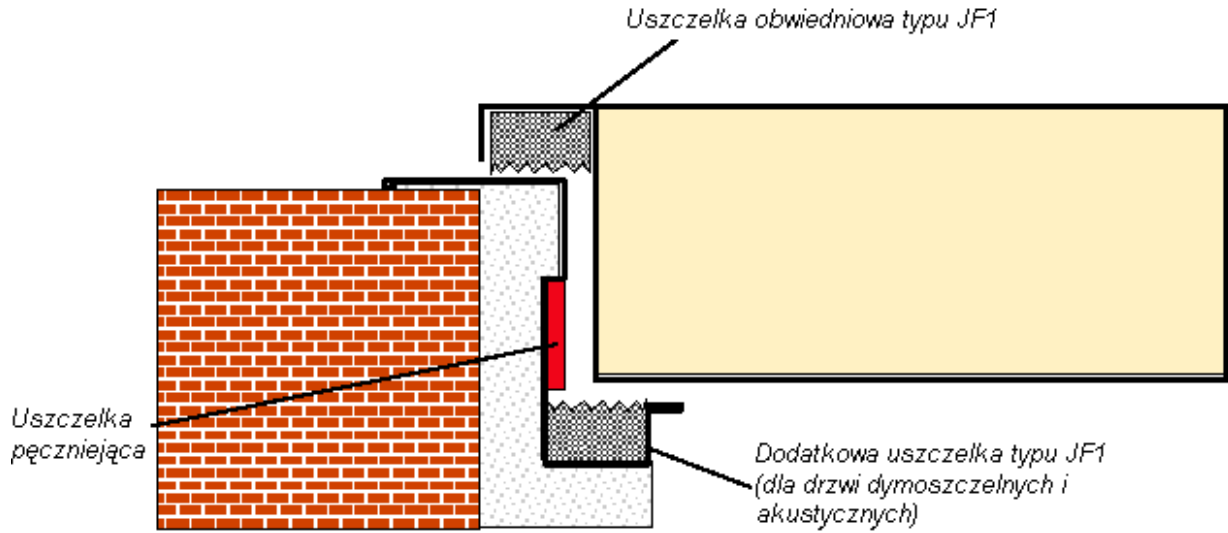
Regulacja pionowa zawiasów;
 dokonywana za pomocą
 podkładki
 Zakres regulacji: 0 - 2,5 mm



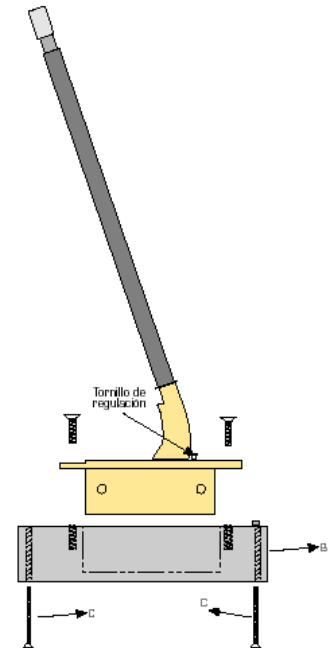
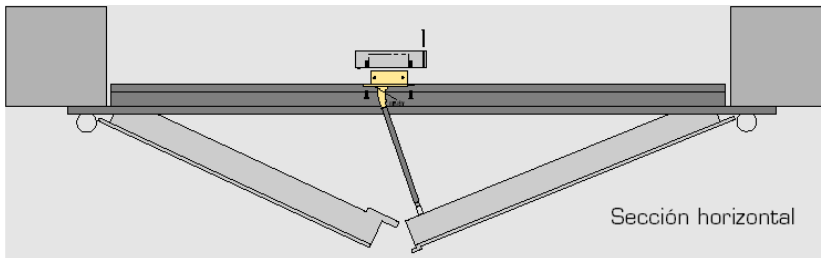
- drzwi podwójne dla skrzydła biernego wyposażone są w rygiel dolny i górny; jeżeli usunie się belkę dystansową w której znajduje się otwór blokujący rygiel dolny należy zamontować tuleje lub inne akcesoria blokujące pewnie rygiel dolny w punkcie zamknięcia;
- po odpowiednim zamontowaniu drzwi i wyczyszczeniu wszelkich nalotów montażowych należy posmarować zawiasy i zamek (częstotliwość konserwacji: użytkowanie częste (pomieszczenia o dużej przepustowości) – co 3 miesiące, użytkowanie sporadyczne – co 12 miesięcy);

Montaż akcesoriów dodatkowych

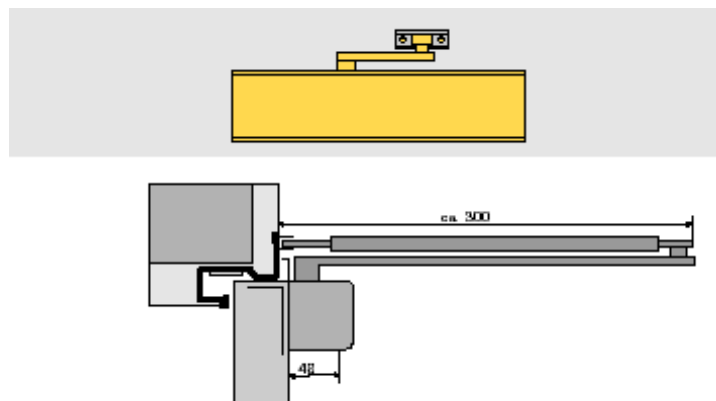
1. Umieszczenie **uszczerek** w drzwiach Padilla:



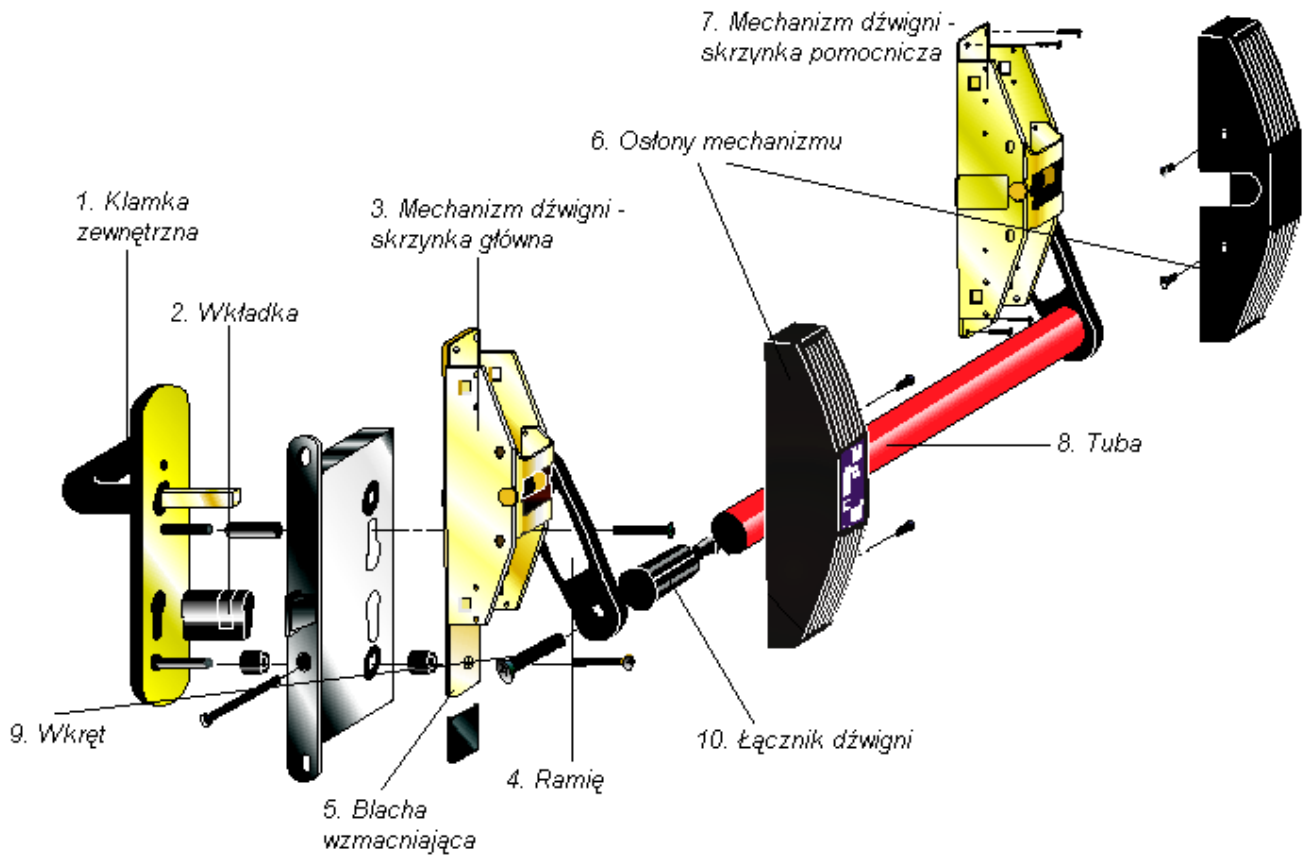
2. Regulator Kolejności Zamykania (**RKZ** – dla drzwi 2-sk.).



3. **Samozamykacz** (na przykładzie samozamykacza Eco-Shulte TS11).

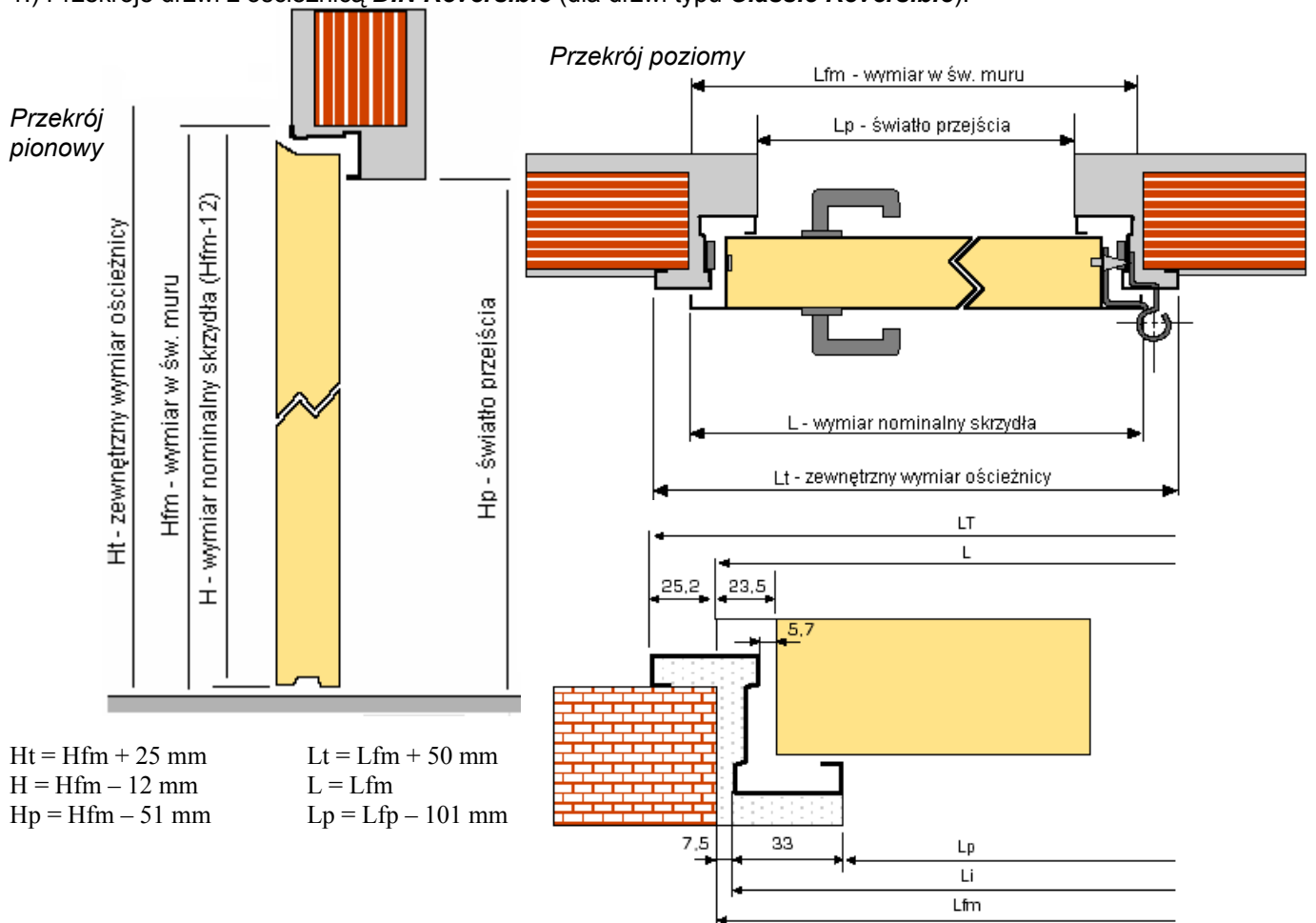


4. **Akcesoria antypaniczne** (montaż zamka i dźwigni).

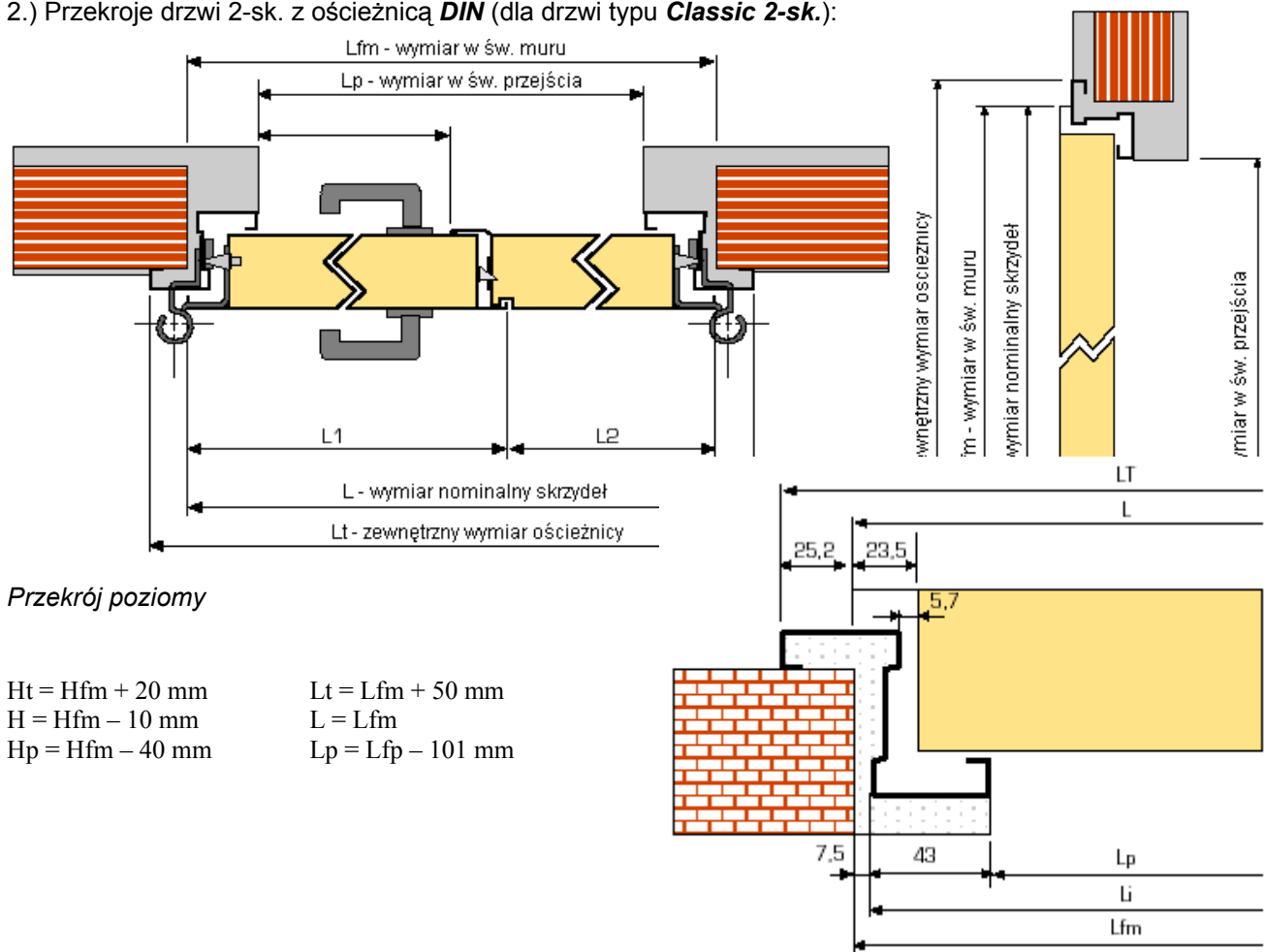


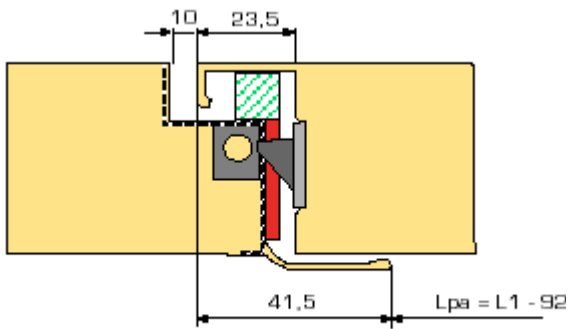
Informacje dodatkowe

1.) Przekroje drzwi z ościeżnicą **DIN Reversible** (dla drzwi typu **Classic Reversible**):



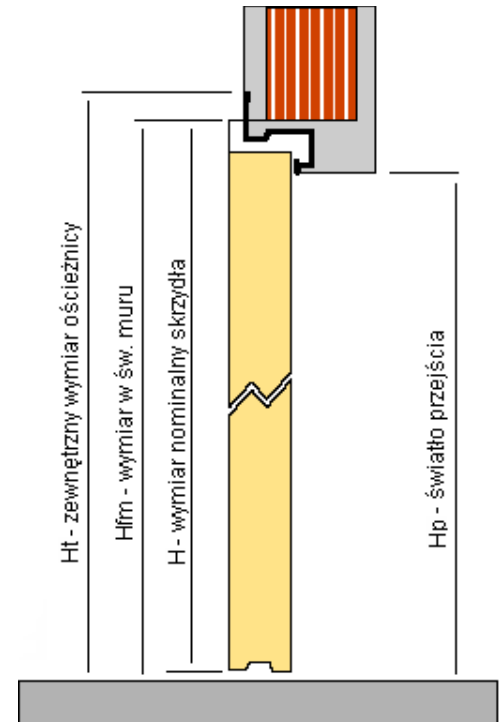
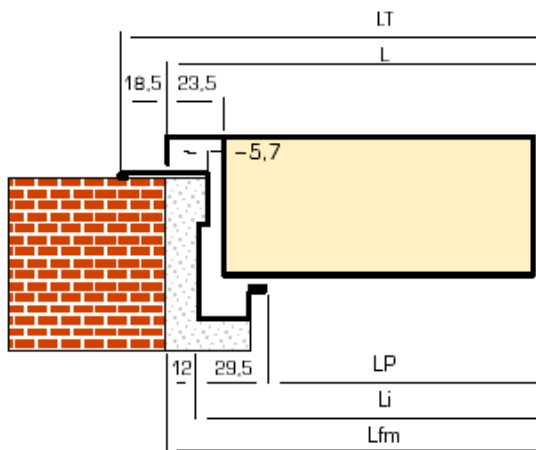
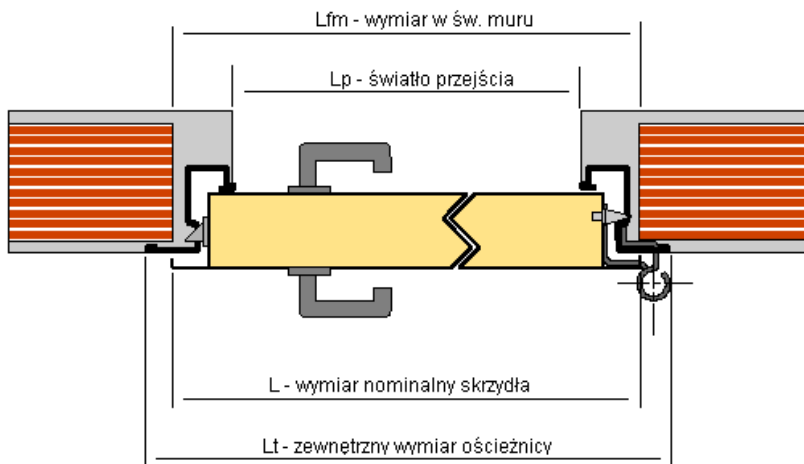
2.) Przekroje drzwi 2-sk. z ościeżnicą **DIN** (dla drzwi typu **Classic 2-sk.**):





L_{pa} - światło przejścia skrzydła czynnego

3.) Przekroje drzwi z ościeżnicą **Espana** (dla drzwi typu **Nova**):



$$\begin{aligned} H_t &= H_{fm} + 20 \text{ mm} \\ H &= H_{fm} - 10 \text{ mm} \\ H_p &= H_{fm} - 40 \text{ mm} \end{aligned}$$

$$\begin{aligned} L_t &= L_{fm} + 37 \text{ mm} \\ L &= L_{fm} \\ L_p &= L_{fp} - 93 \text{ mm} \end{aligned}$$

Konserwacja

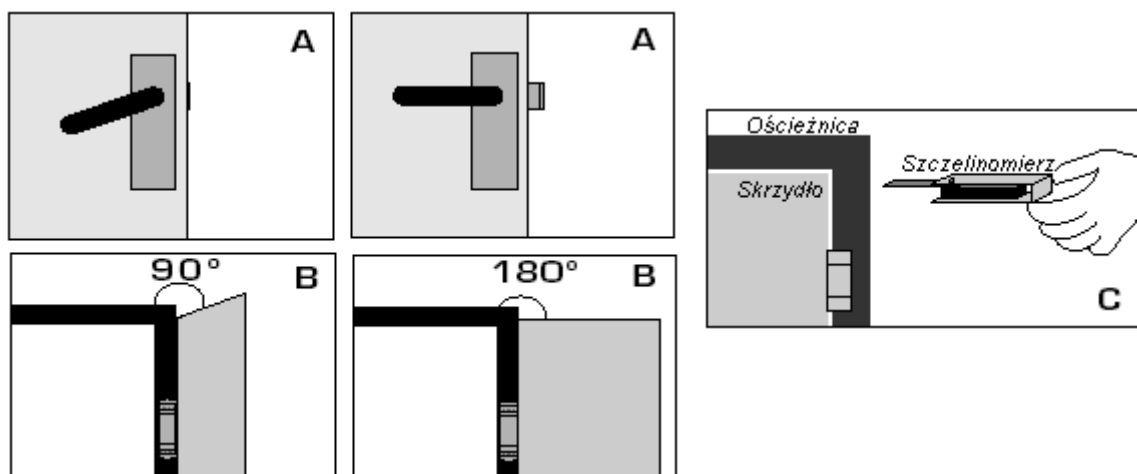
Każde drzwi przeciwpożarowe będące elementem bezpieczeństwa biernego wymagają konserwacji przez co utrzymują niezmienną właściwość w przypadku pożaru.

Konserwacja drzwi powinna być przeprowadzana okresowo, biorąc pod uwagę zużycie jakiego podlega (stopień zużycia zależy od ilości i sposobu otwierania drzwi; częstotliwość konserwacji: od 1 do 4 razy w ciągu roku).

Firma PADILLA nie bierze odpowiedzialności jeżeli klient nie przestrzega zaleceń dotyczących konserwacji

SZCZEGÓŁOWA KONSERWACJA:

- 1) Zamek: należy dbać o czystość i naoliwienie zamka; ponadto należy kontrolować odpowiednie zagłębienie języka zamka w komorze zamka w ościeżnicy (Rys. A).
- 2) Kłamka: należy kontrolować prawidłowe działanie kłamki oraz zamka;
- 3) Zawias: należy regulować zawias, naciągnąć sprężynę i naoliwić akcesoria (Rys. B).
- 4) Uszczelka pęczniająca: przy widocznych uszkodzeniach mechanicznych lub odklejeniu można wymieniać na nową.
- 5) Szczeliny: należy dbać o zachowanie odpowiednich szczelin między skrzydłem a ościeżnicą (Rys. C).
- 6) Nieprawidłowy montaż: należy montować drzwi zgodnie z instrukcją montażu; przy nieprawidłowym montażu drzwi mogą utracić własności jako bariera ogniowa. W przypadku braku usunięcia usterek spowodowanych złym montażem firma PADILLA nie odpowiada za ewentualne roszczenia.
- 7) Serwis akcesoriów: zgodnie z DTR producenta.



FIRMA PADILLA NIE ODPOWIADA ZA USZKODZENIA MECHANICZNE DRZWI SPOWODOWANE NIEODPOWIEDNIM UŻYTKOWANIEM DRZWI.

Warunki gwarancji

- 1.) "PADILLA POLSKA" Sp. z o.o. zapewnia gwarancję na dostarczone wyroby przez okres min. 12 miesięcy, chyba że okres gwarancji określony jest inaczej w odrębnej umowie.
- 2.) Ujawnione w tym okresie wady, które uniemożliwiają poprawne działanie wyrobu, będą usuwane w ciągu 21 dni od daty zgłoszenia. Warunkiem jest, aby Użytkownik zbadał towar w każdej dostawie i zgłosił Dostawcy wady fizyczne dotyczące jego ilości lub jakości na piśmie, nie później niż w terminie 7 dni od daty dostawy.
- 3.) Gwarancja zostanie automatycznie przedłużona o okres od zgłoszenia reklamacji do zakończenia naprawy gwarancyjnej.
- 4.) Wroby będące na gwarancji, w których stwierdzi się wady uniemożliwiające dalszą eksploatację, zostaną wymienione na pełnowartościowe.
- 5.) Gwarancja nie obejmuje czynności, które powinien wykonać sam użytkownik, określonych w instrukcji użytkownika wyrobu (DTR).
- 6.) W przypadku zgłoszenia reklamacji, Użytkownik obowiązany jest sporządzić protokół reklamacyjny, zawierający opis towaru i stwierdzonych wad, zdjęcia pokazujące zaistniałą szkodę a nadto zabezpieczyć reklamowane elementy towaru. Po wykryciu wady ewentualne przystępowanie lub kontynuowanie montażu elementów towaru zawierających wady następuje na wyłączne ryzyko Użytkownika.
- 7.) Producent jest zwolniony z gwarancji i wszelkich zobowiązań w przypadku, gdy:
 - Wroby posiadają uszkodzenia mechaniczne powstałe w wyniku niewłaściwej eksploatacji przez użytkownika,
 - Użytkownik dokonał zmian konstrukcyjnych we własnym zakresie,
 - Powstaną wady w wyniku niezgodnej z DTR konserwacji wyrobu,
 - Powstaną wady w wyniku niewłaściwego przechowywania i transportu,
 - Montaż wyrobu przez użytkownika wykonany jest niezgodnie z instrukcją montażu,
 - Nastąpi usunięcie tabliczki znamionowej wyrobu.
- 8.) Przy reklamacji producent wyrobu potrąca równowartość brakujących lub uszkodzonych z winy użytkownika elementów.

