

## ZASTOSOWANIE

Klapy **mcr FID S/S /P**, **mcr FID S/S p/P**, **mcr FID S/S /O**, **mcr FID S/S p/O** z wyzwalaczem termicznym przeznaczone są do zabudowy w instalacjach wentylacji ogólnej, w miejscu przechodzenia tych instalacji przez przegrody budowlane. W czasie pożaru klapy te umożliwiają zachowanie odporności ogniowej przegrody budowlanej, przez którą są prowadzone przewody wentylacyjne i klimatyzacyjne. Podczas normalnej pracy instalacji przegroda klapy znajduje się w pozycji otwartej. W przypadku wybuchu pożaru następuje przejście przegrody klapy do pozycji zamkniętej.

Klapy **mcr FID S/V /P**, **mcrFID S/V p/P**, **mcrFID S/V /O**, **mcrFID S/V p/O** mogą być wykonane bez wyzwalacza termicznego. Są to klapy stosowane w systemach wentylacji pożarowej. Podczas normalnej pracy instalacji przegroda klapy znajduje się w pozycji zamkniętej. W przypadku wybuchu pożaru następuje przejście przegrody klapy do pozycji otwartej i umożliwienie przepływu przez urządzenie dymu i gazów pożarowych o wysokiej temperaturze.

Klapy **mcr FID S/M /P**, **mcrFID S/M p/P**, **mcrFID S/M /O**, **mcrFID S/M p/O** przeznaczone są również do zabudowy w instalacjach systemu gdzie kanały wentylacyjne pełnią dwie funkcje - wentylacji ogólnej oraz wentylacji oddymiania, w miejscu przechodzenia tych instalacji przez przegrody budowlane. Podczas normalnej pracy instalacji przegroda klapy znajduje się w pozycji otwartej. W przypadku pożaru przegroda klapy pozostaje w pozycji otwartej lub następuje jej przejście do pozycji zamkniętej.

## ODPORNOŚĆ OGNIOWA

EIS 120, EIS90, ES120, EIS120AA – w zależności od typu klapy i miejsca montażu

## DZIAŁANIE

Klapy odcinające w normalnej pozycji są otwarte. Przejście klap w stan bezpieczeństwa (zamknięcie) odbywa się:

- Automatycznie poprzez zadziałanie zintegrowanego wyzwalacza topikowego (mechanizm wyzwalający sterujący MERCOR typu KW1), wyzwalacza topikowego (mechanizm wyzwalający sterujący MERCOR typu RST) lub wyzwalacza termoelektrycznego (siłowniki osiowe BELIMO serii BF...-T, BLF...-T, EXBF lub Joventa SFL).
- Ręcznie poprzez zwolnienie dźwigni zwalniania ręcznego (mechanizm wyzwalający sterujący MERCOR typu KW1 lub RST) lub naciśnięcie przycisku kontrolnego na wyzwalaczu termoelektrycznym (siłowniki osiowe BELIMO serii BF...-T, BLF...-T, EXBF lub Joventa SFL)
- Zdalnie poprzez zadziałanie wyzwalacza elektromagnetycznego (mechanizm wyzwalający sterujący MERCOR typu KW1) lub zadziałanie siłownika osiowego (siłowniki osiowe BELIMO serii BF, BLF lub Joventa SFL).

Klapy do systemów wentylacji pożarowej (oddymiające) w normalnej pozycji są zamknięte. Przejście klap w stan bezpieczeństwa (otwarcie) odbywa się:

- Zdalnie poprzez zadziałanie siłownika osiowego (siłowniki osiowe BELIMO serii BE).
- Zdalnie poprzez zadziałanie wyzwalacza elektromagnetycznego (mechanizm wyzwalający sterujący MERCOR typu KW1).

Klapy do kanałów dwu funkcyjnych (systemy mieszane) w normalnej pozycji są otwarte. W przypadku pożaru klapy zamykają się bądź pozostają otwarte. Przejście klap w stan bezpieczeństwa odbywa się:

- Zdalnie poprzez zadziałanie siłownika osiowego (siłowniki osiowe BELIMO serii BE).
- Zdalnie poprzez zadziałanie wyzwalacza elektromagnetycznego (mechanizm wyzwalający sterujący MERCOR typu KW1).

Klapy z siłownikami BELIMO serii BF, BLF, EXBF lub siłownikami Joventa serii SFL zamykają się w wyniku odcięcia dopływu prądu, na skutek działania sprężyny powrotnej umieszczonej w siłowniku. Otwarcie klap następuje po podaniu na zaciski siłownika napięcia zasilania lub ręczne po użyciu klucza.

Klapy z mechanizmem wyzwalający sterującym KW1 oraz RST zamykają się na skutek działania sprężyny napędowej umieszczonej w mechanizmie, uruchamianej poprzez zadziałanie topika, wyzwalacza elektromagnetycznego lub ręcznie poprzez dźwignię wyzwalającą. Otwarcie klap następuje ręcznie poprzez użycie klucza (mechanizm KW1), naciągnięcie dźwigni (mechanizm RST) lub zdalnie po podaniu napięcia zasilania do siłownika MERCOR KW.

## UKŁADY NAPĘDOWE I WYZWALAJĄCE

Układem napędowym klap **mcr FID S/...** może być:

- Mechanizm wyzwalający sterujący MERCOR typu KW1 wyposażony w zintegrowany wyzwalacz termiczny 72<sup>o</sup>C, sprężynę napędową, układ dźwigniowo krzywkowy. Mechanizm ten może zostać dodatkowo wyposażony w wyzwalacz elektromagnetyczny 24VAC/DC lub 230VAC (sterowany impulsem prądowym lub przerwą prądową) oraz wyłączniki krańcowe do sygnalizacji stanu położenia przegrody klapy. Mechanizm może zostać wyposażony dodatkowo w siłownik do ustawiania klapy w funkcji oczekiwania MERCOR KW na napięciu 24V AC/DC lub 230V AC.
- Mechanizm wyzwalający sterujący MERCOR typu RST (bez zintegrowanego wyzwalacza termicznego) wyposażony w sprężynę napędową oraz układ dźwigniowo krzywkowy. Wyzwalacz termiczny mocowany jest w tym wypadku poza mechanizmem klapy, na samej przegrodzie urządzenia.
- Mechanizm wyzwalający sterujący w postaci osiowego siłownika ze sprężyną powrotną serii: BF, BLF, EXBF na napięciu 24V AC/DC lub 230V AC z wyzwalaczem termoelektrycznym 72<sup>o</sup>C produkcji BELIMO.
- Mechanizm wyzwalający sterujący w postaci osiowego siłownika ze sprężyną powrotną typu: SFL1.90T/14 (24V AC/DC) SFL2.90T/14 (230V AC) produkcji Joventa.
- Mechanizm wyzwalający sterujący w postaci osiowego siłownika bez sprężyny powrotnej BELIMO serii BE na napięciu 24V AC/DC lub 230V AC bez wyzwalacza termoelektrycznego.

## MONTAŻ URZĄDZENIA

Klapy **mcr FID S/... /P** i **mcr FID S/... /O** posiadają odporność ogniową w klasie EIS120 w przypadku zamontowania w przegrodach betonowych oraz murowanych o grubości nie mniejszej niż 240mm

Klapy **mcr FID S/... p/P** posiadają odporność ogniową w klasie EIS120 w przypadku zamontowania w przegrodach betonowych o grubości nie mniejszej niż 110mm, murowanych o grubości nie mniejszej niż 120mm oraz ściankach z płyt gipsowo-kartonowych na ruszcie stalowym o grubości nie mniejszej niż 125mm

Klapy mcr FID S/... p/O posiadają odporność ogniową w klasie EI120 w przypadku zamontowania w przegrodach betonowych o grubości nie mniejszej niż 110mm, murowanych o grubości nie mniejszej niż 120mm oraz ściankach z płyt gipsowo-kartonowych na ruszcie stalowym o grubości nie mniejszej niż 125mm

Klapy mcr FID S mogą być również montowane w ścianach z płyt gipsowo-kartonowych na ruszcie stalowym o odporności ogniowej mniejszej niż EI120. W przypadku takiego montażu w/w klapy mają odporność ogniową równą odporności ogniowej ściany z zachowaniem kryterium dymoszczelności.

Klapy mcr FID S mogą być również montowane w pewnej odległości od oddzielenia przeciwpożarowego (montaż poza przegrodą). W przypadku takiego zastosowania klap, odcinek przewodu wentylacyjnego znajdujący się pomiędzy klapą a przegrodą oddzielenia przeciwpożarowego powinien być zabezpieczony płytami ogniochronnymi lub warstwami wełny mineralnej oraz wzmocniony konstrukcyjnie zgodnie z zaleceniem Producenta.

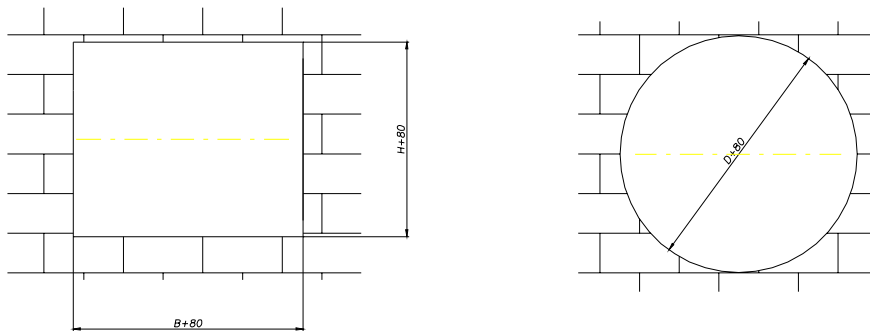
Klapy mcr FID S mogą być również montowane poziomo w stropach oraz w zestawach - bateriach. Montaż taki powinien być zgodny z zaleceniem Producenta.

## PRZEGLĄD PRZED MONTAŻEM

Każda klapa jest skontrolowana przed zapakowaniem i transportem przez producenta. Po rozpakowaniu u odbiorcy należy dokonać oględzin wizualnych, czy nie nastąpiły ewentualne zdeformowania obudowy, czy uszkodzenia klapy podczas transportu.

## OTWÓR MONTAŻOWY

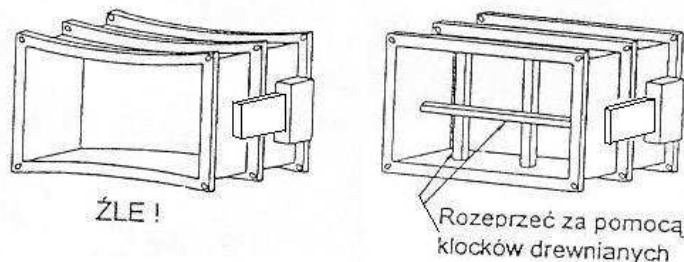
Minimalna wielkość otworu umożliwiającego prawidłowy montaż klapy prostokątnej wynosi  $(B+80) \times (H+80)$  mm. Dla klapy okrągłej minimalna wielkość otworu montażowego wynosi  $(D+80)$  mm



## WMUROWANIE

Mechanizm wyzwalająco sterujący lub dźwignię ręczną można montować po prawej lub lewej stronie kanału przy dowolnym kierunku przepływu powietrza, montaż siłownika (mechanizmu) pod lub nad kanałem jest dozwolony tylko przy zestawach wielokrotnych dostarczanych przez producenta. Przed zamurowaniem klapę należy umieścić osiowo w przegrodzie (ścianie bądź stropie) stanowiącej oddzielenie strefy pożarowej w uprzednio przygotowanym otworze, w taki sposób aby oś obrotu klapy była pozioma, wypoziomować oraz unieruchomić. Dopuszcza się montaż klapy w pozycji gdzie oś obrotu przegrody klapy jest pionowa pod warunkiem, że fakt takiego montażu został zgłoszony przy zamówieniu i klapa została na etapie produkcji wyposażona w odpowiednie rozwiązania konstrukcyjne, umożliwiające taki montaż. Po tych czynnościach należy ręcznie uruchomić przegrodę klapy sprawdzając czy obraca się prawidłowo (nie zawadza o elementy obudowy). Po ręcznym sprawdzeniu działania klapy należy zamknąć jej przegrodę. Przegroda ta musi pozostać zamknięta aż do momentu związania zaprawy. Następnie należy założyć elementy rozporowe i zamurować urządzenie zaprawą murarską zwracając szczególną uwagę, aby zaprawa, klej lub farba nie dostała się na elementy wykonawcze klapy (mechanizm wyzwalająco sterujący, przegroda, uszczelki, ograniczniki).

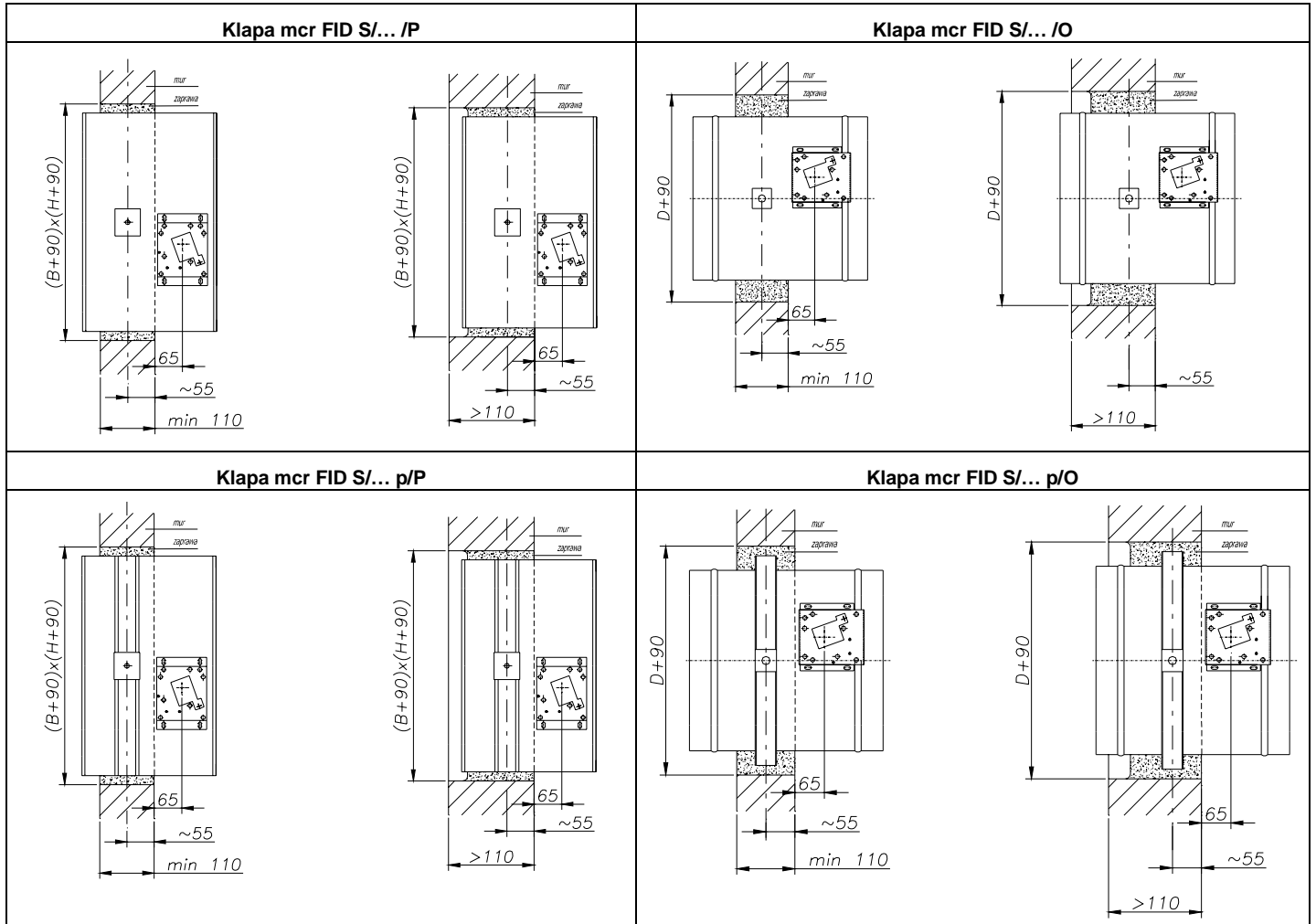
W tym celu przed montażem należy klapę bezwzględnie zabezpieczyć folią lub innym materiałem osłaniającym do momentu zakończenia prac murarskich i wykończeniowych. Po związaniu zaprawy betonowej należy zdjąć wsporniki oraz ponownie otworzyć i zamknąć klapę w celu sprawdzenia prawidłowości obrotu jej przegrody. W celu zapewnienia odporności ogniowej elementu oddzielenia ppoż. należy bezwarunkowo przestrzegać granicy wmurowania - oś obrotu klapy nie może znajdować się poza ścianą. Odstępstwo od w/w reguły stanowi montaż klapy poza ścianą. W takim wypadku należy zizolować odcinek kanału pomiędzy klapą a ścianą w odpowiedni sposób (patrz rysunki w dalszej części DTR). W przegrodach o grubości porównywalnej z grubością klapy, klapę osadza się tak, aby oś klapy znajdowała się centralnie w jej środku.



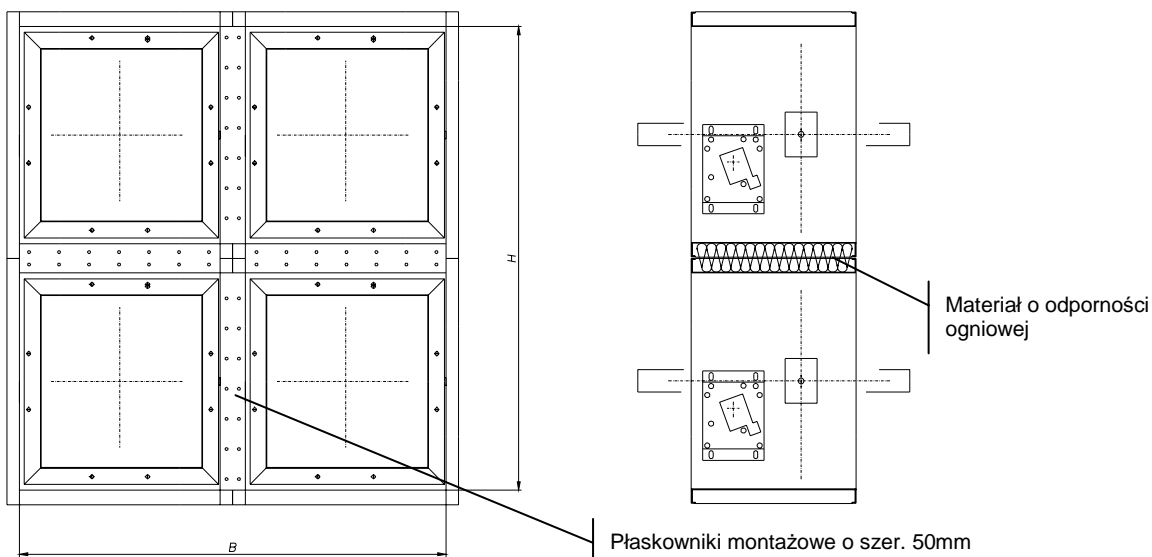
Podłączenie wmurowanej klapy do przewodu wentylacyjnego musi być wykonane współosiowo. Podczas montażu klapy w przegrodzie nie wolno dopuścić do uszkodzenia korpusu klapy, a w szczególności do powstania w nim naprężeń. Klapa nie może stanowić „elementu nośnego” kanału lub instalacji wentylacyjnej, na której jest zainstalowana. Niedopuszczalne jest przewiercanie obudowy klapy, wkręcanie śrub, wkrętów oraz innych elementów przechodzących przez obudowę do środka klapy (elementy te mogą blokować obracanie się przegrody i uszkodzić elementy napędowe klapy). Po podłączeniu przewodu wentylacyjnego należy ponownie sprawdzić poprawność działania klapy.

Podczas montażu klap mcr FID S należy zwrócić szczególną uwagę na wyzwalacz termiczny (element topliwy). W/w element należy chronić przed uszkodzeniami mechanicznymi, nie poddawać go działaniu wysokiej temperatury (ogień, spawarki, lutownice), która powoduje jego zadziałanie (jest to element jednokrotnego zadziałania i nie podlega wymianie gwarancyjnej). Nie należy poddawać wysokiej temperaturze uszczelkę pęczniącą zainstalowanych w obudowie klapy.

## MONTAŻ KLAP W ŚCIANACH MUROWANYCH I BETONOWYCH

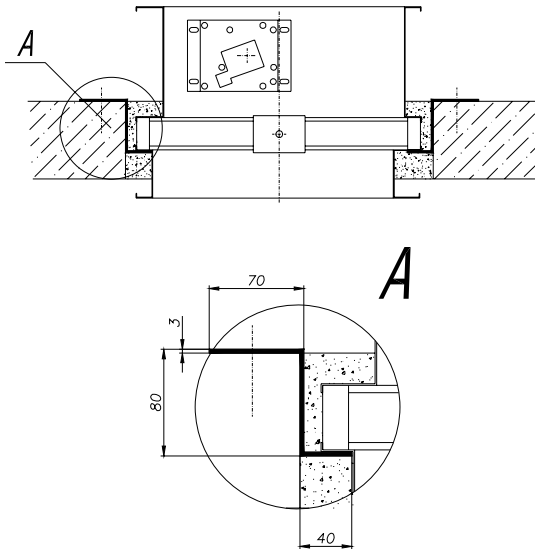


## MONTAŻ KLAP W ZESTAWACH (BATERIACH)

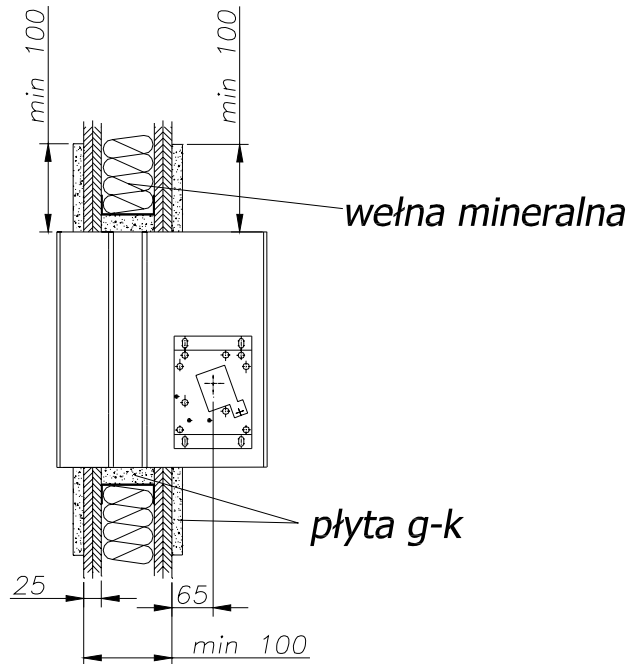


Przed montażem, klapy mające tworzyć zestaw (baterię) należy połączyć ze sobą płaskownikami montażowymi o szerokości min. 50mm i gr. 2mm. Przestrzeń pomiędzy kołnierzami klap należy wypełnić materiałem o odpowiedniej odporności ogniowej (np. płyta Vermitec D, wełna mineralna o gęstości min 60kg/m<sup>3</sup>).

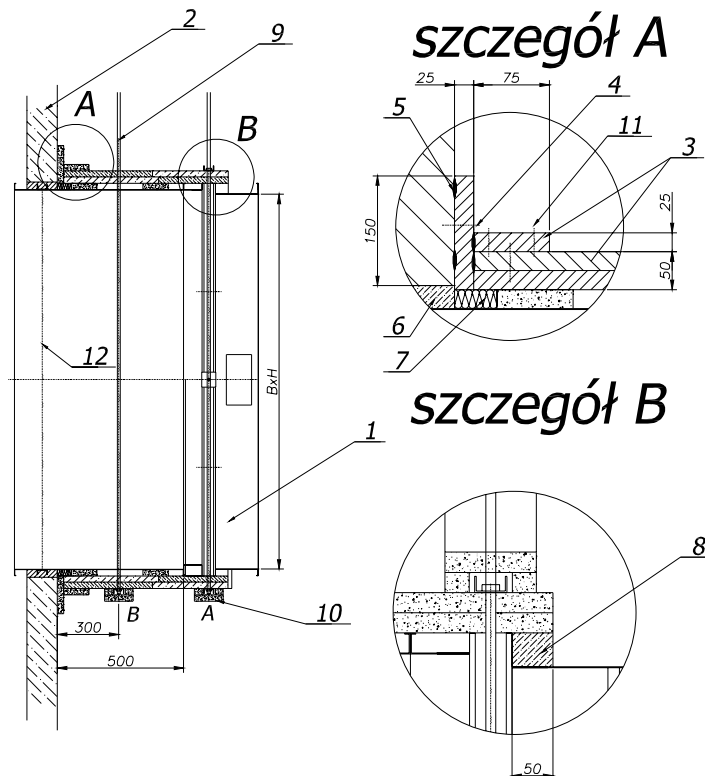
## MONTAŻ W STROPACH



## MONTAŻ W ŚCIANKACH LEKKICH



## MONTAŻ POZA ŚCIANĄ



1-Kłapa p-poż., 2-przegroda, 3-Płyty ogniochronne Ridurit o grubości 50mm, 4-Stalowy łącznik rozporowy o wymiarach  $\varnothing 8 \times 80 \text{mm}$ , 5-uszczelnienie styku płyt klejem Conlit Glue, 6-Zaprawa wapienno cementowa, 7-Niepalna wełna mineralna gęstości min 80kg/m<sup>3</sup>, 8-wypełnienie gipsem, 9-Podwieszenie przewodu (pręty gwintowane M12 z podkładkami i nakrętkami, poprzeczka z profilu stalowego), 11-wkręt  $\varnothing 3,5 \times 50 \text{mm}$  w rozstawie co 150mm, 12-kratownica złożona z prętów pionowych i poziomych

## PODŁĄCZENIA ELEKTRYCZNE

Po prawidłowym wmurowaniu kłapy, jeśli posiada ona elementy sterujące lub inne wymagające podłączenia instalacji elektrycznej, należy odpowiednio podłączyć do kłapy przewody tej instalacji. Poniżej podano schematy podłączeń oraz podstawowe dane elektryczne mechanizmów wyzwalająco sterujących dostarczanych z kłapami mcr FID S.

### Mechanizm KW1 – dane elektryczne

	KW1/S....	KW1/24I ....	KW1/24P....	KW1/230I....	KW1/230P....
Napięcie zasilania	X	24V – 48V DC	24V- 48V DC	230V AC	230V AC
Pobór mocy	X	3,5W	1,6W	2W	2W
Siła trzymania	X	12daN	12daN	12daN	12daN
Temperatura działania wyzwalacza termicznego	72°C +2°C				
Wyłącznik krańcowy WK1d lub WK2d	NO/NC (styk przełączny) 5A, 230V AC				
Zadziałanie wyłączników	3°, 87° – tolerancja +2°				
Temp pracy wyłączników krańcowych	-25 ...+85°C				
Podłączenie elektryczne	X	-zwalniak: przewód 0,6m, 2x0,5mm <sup>2</sup> -wyłącznik krańcowy: przewód 0,6m, 6x0,5mm <sup>2</sup>			
Kąt obrotu	92°				
Czas ruchu	Max 2s - sprężyna				
Kierunek obrotów	Lewy				
Masa mechanizmu	1,2kg	1,4kg	1,4kg	1,5kg	1,5kg

Zasilanie mechanizmu KW1: Numer żyły: 1-2

Wyłącznik krańcowy WK1d  
Numer żyły: 3-4 – typ NO (normalnie rozwarto)  
Numer żyły: 4-5 – typ NC (normalnie zwarty)

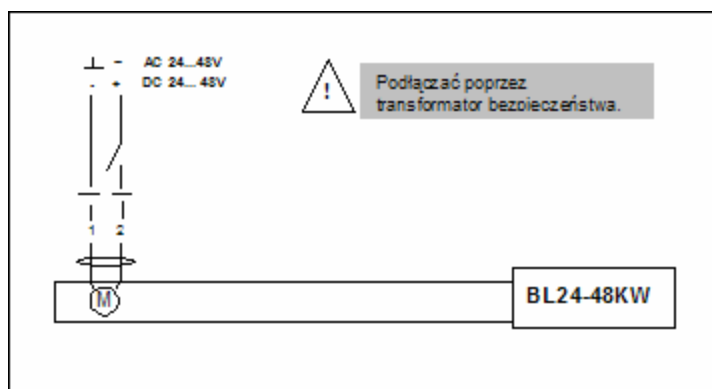
Wyłącznik krańcowy WK2d  
Numer żyły: 6-7 – typ NO (normalnie rozwarto)  
Numer żyły: 7-8 – typ NC (normalnie zwarty)

### Uwaga:

Położenie wyłączników krańcowych mechanizmu podano dla pozycji bezpieczeństwa kłapy

W przypadku kłapy wyzwalanej mechanizmem KW1 oraz wyposażonej w siłownik do ustawiania kłapy w pozycję oczekiwania oprócz przewodu 8 żyłowego mechanizmu KW1 opisanego powyżej do dyspozycji są dwie żyły zasilania siłownika MERCOR KW (BL24-48 KW)

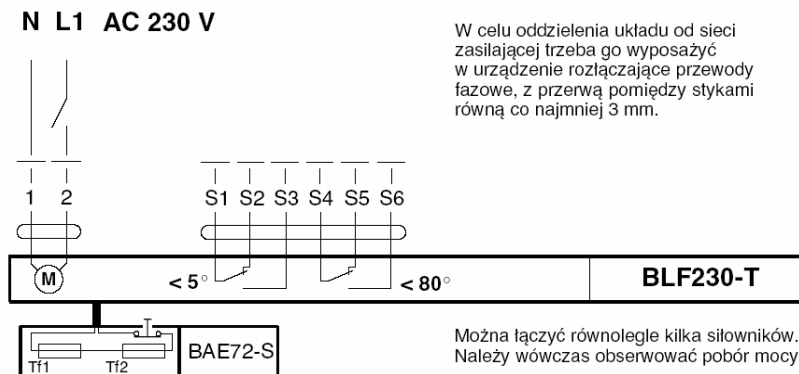
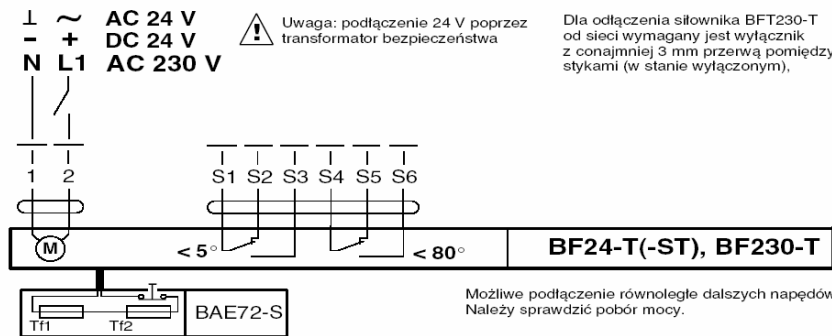
Dane techniczne	BL 24-48 KW	BL 110-230 KW
Zasilanie	AC 24V...48V 50/60Hz DC 24V...48V	AC 230V 50/60Hz
zapotrzebowanie na moc :		
-podczas podtrzymania	<1W	<1W
-podczas pracy silnika	10W	10W
wymiarowanie (moc pozorna)	15 VA	15 VA
klasa ochrony	III	II
stopień ochrony	IP54	IP54
moment obrotowy silnik:	18 Nm	18 Nm
kąt obrotu	100°	100°
podłączenie przewodem :		
-silnik (dł. 1 m)	2x0,75 mm <sup>2</sup>	2x0,75 mm <sup>2</sup>
czas ruchu : (@t <sub>amb</sub> =20°C) silnik	<20 s (0-18 Nm)	<20 s (0-18 Nm)
temperatura otoczenia	- 30 ...+50°C	- 30 ...+50°C
poziom natężenia dźwięku, silnik:	~ 62 dB (A)	~ 62 dB (A)
obsługa	Bezobsługowy	Bezobsługowy

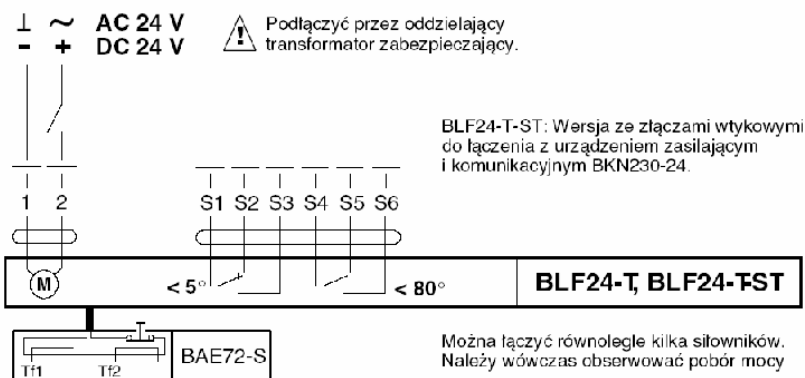


W przypadku podłączenia siłownika na napięcie 230V AC w/w schemat ma zastosowanie jak dla napięcia 24V AC.

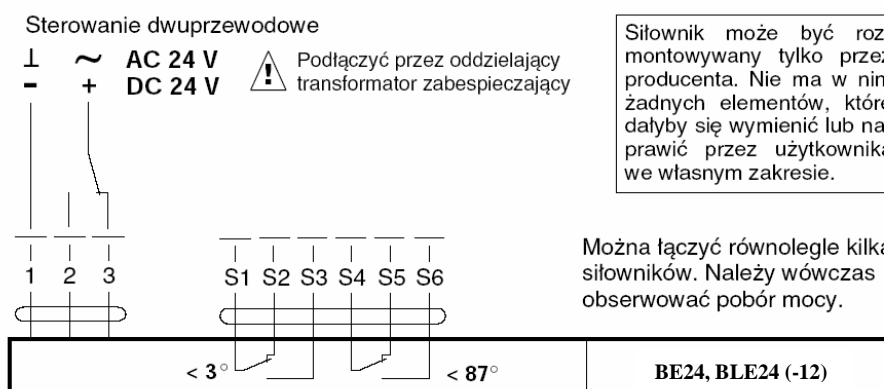
## Osiowe słowniki elektryczne – dane elektryczne

Dane techniczne	BLF 24 (BLF24-T)	BIF230 (BLF230-T)	BF 24 (BF24-T)	BF230 (BF230-T)
Zasilanie	AC 24 V 50/60Hz DC 24V	AC 220÷240 50/60 Hz	AC 24 V ±20% 50/60Hz DC 24V ±10%	AC 220÷240 50/60 Hz
zapotrzebowanie na moc : -podczas napinania sprężyny -podczas podtrzymania	5 W 2,5 W	5 W 3 W	7 W 2 W	8 W 3 W
wymiarowanie (moc pozorna)		7 VA	10 VA	12,5 VA
klasa ochrony	III	II	III	II
stopień ochrony	IP 54			
wyłącznik pomocniczy : - punkt włączenia	2xSPDT 6(1,5)A AC 250V 5°, 80°		2xEPU 6(3) A, 250V~ 5°, 80°	
moment obrotowy : - silnik - sprężyna	4 Nm 4 Nm		18 Nm 12 Nm	
kąt obrotu	95° (włącznie ze wstępnym napięciem sprężyny 5°)			
ustawienie kłapy	Złącze kształtowe 12 mm			
podłączenie przewodem : -silnik (dł. 1 m) -wyłącznik pomocniczy (dł. 1 m)			2x0,75 mm <sup>2</sup> 6x0,75 mm <sup>2</sup>	
czas ruchu : (@t <sub>amb</sub> =20°C) - silnik - sprężyna powrotna	≈ 40-75 s (0-4 Nm) ≈ 20 s przy - 20~+50°C maks. 60 s przy - 30°C		140 s ≈16 s	
temperatura otoczenia	- 30 ...+50°C			
poziom natężenia dźwięku : - silnik - sprężyna			max 45 dB (A) ~ 62 dB (A)	
obsługa	Bezobsługowy			





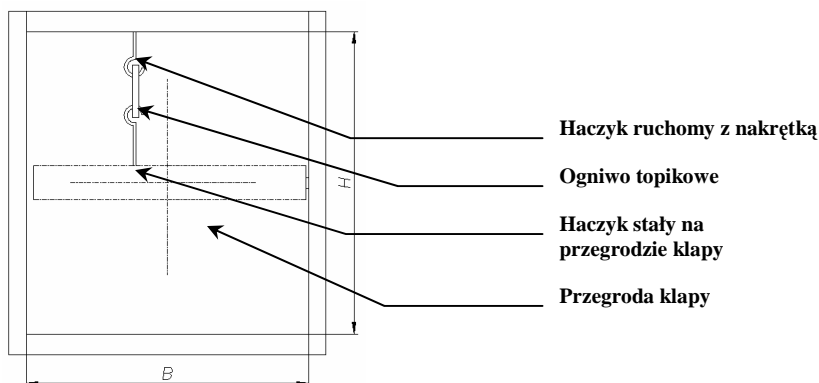
Dane techniczne	BE24 , BE24-12-ST	BE 230, BE230-12	BLE24	BLE230
zasilanie	AC 24 V 50/60Hz DC 24V	AC 230V 50/60 Hz	AC 24 V 50/60Hz DC 24V	AC 230V 50/60 Hz
moment obrotowy			15Nm	15Nm
zapotrzebowanie na moc :				
-podczas ruchu	12 W	8 W	4W	4W
-podczas podtrzymania	0,5 W	0,5 W	0,5W	0,5W
wymiarowanie (moc pozorna)	18 VA	15 VA	10VA	10VA
klasa ochrony	III	II	III	II
stopień ochrony	IP 54	II	IP54	IP54
kąt obrotu	Max 105°			
ustawienie kłapy	Złącze kształtowe 12 mm lub 14mm	Złącze kształtowe 12 mm lub 14mm	Złącze kształtowe 12	Złącze kształtowe 12
czas ruchu: - przejście pomiędzy położeniami krańcowymi	< 60 s dla 90 st.	< 60 s dla 90 st.	<30 s dla 90 st	<30 s dla 90 st
temperatura pracy-zakres:	- 30 ...+50°C	- 30 ...+50°C	- 30 ...+50°C	- 30 ...+50°C
poziom natężenia dźwięku :	~ 62 dB (A)	~ 62 dB (A)	~ 62 dB (A)	~ 62 dB (A)
Wyłączniki krańcowe	2xNO/NC	2xNO/NC	2x/NO/NC	2x/NO/NC



Kłapa może być również dostarczona w wersji sprężynowej (mechanizm KW1/S lub RST) z wyłącznikami krańcowymi. W wersji KW1/S wyłączniki krańcowe są zamontowane w samym mechanizmie. Podłączenie elektryczne polega na połączeniu odpowiednio oznakowanych żył do instalacji (patrz opis mechanizmu KW1). Wyzwalacz topikowy jest zamontowany na mechanizmie. W wykonaniu RST wyłączniki krańcowe są montowane na obudowie kłapy jako niezależne urządzenia. Wyzwalacz topikowy znajduje się na przegrodzie kłapy.

## INSTRUKCJA MONTAŻU WYZWALACZA TOPIKOWEGO

1. Ustawić przegrodę kłapy w pozycji otwartej.
2. Na haczyki przytwierdzone do korpusu kłapy oraz przegrody nakładamy ogniwo topikowe.
3. Nakrętką ściągamy i blokujemy haczyk na korpusie kłapy przez dokręcenie



### Niezależne wyłączniki krańcowe kłap – dla wykonania RST

WK1 – wyłącznik pojedynczy – sygnalizacja stanu zamknięcia przegrody kłapy.

WK2 – zespół dwóch wyłączników – sygnalizacja stanu zamknięcia oraz otwarcia przegrody kłapy.

### Dane techniczne wyłącznika

Wyłącznik krańcowy WK1 oraz WK2	1NO/1NC SPDT (styk przelączny)
Temp pracy wyłącznika krańcowego	-40°C do +85°C
Trwałość użytkowa	10.000.000 cykli
Napięcie	600V AC i 250V DC
Prąd	10A
Wykonanie głowicy	„rolka stalowa”
Stopień ochrony	IP66

### Schemat połączeń elektrycznych wyłączników krańcowych

WK1 – jeden wyłącznik krańcowy sygnalizujący zamknięcie kłapy

- typ NO (normalnie rozwarty)
- typ NC (normalnie zwarty)

WK2 – dwa wyłączniki krańcowe sygnalizujące otwarcie oraz zamknięcie kłapy

Wyłącznik górny

- typ NO (normalnie rozwarty)
- typ NC (normalnie zwarty)

Wyłącznik dolny

- typ NO (normalnie rozwarty)
- typ NC (normalnie zwarty)

### Uwaga:

Położenie wyłączników krańcowych mechanizmu podano dla pozycji bezpieczeństwa kłapy

### UWAGA

W celu poprawnej i niezakłóconej pracy kłapy powinna ona być systematycznie sprawdzana i uruchamiana. Producent kłapy wymaga dokonywania przeglądów serwisowych urządzenia raz na sześć miesięcy. Każdy przegląd kłapy powinien zostać zakończony stosownym protokołem. Przegląd serwisowy powinien być przeprowadzony przez Producenta kłapy lub firmę posiadającą stosowaną Autoryzację na wykonywanie prac serwisowych i przeglądów, wydaną przez Producenta. Przy montażu kłapy oprócz zaleceń podanych w powyższym dokumencie należy przestrzegać zapisów zawartych w Aprobacie Technicznej urządzenia. Przestrzeganie w/w zaleceń jest warunkiem otrzymania gwarancji na dostarczone urządzenie oraz zapewnia prawidłową i długoletnią i bezawaryjną pracę.