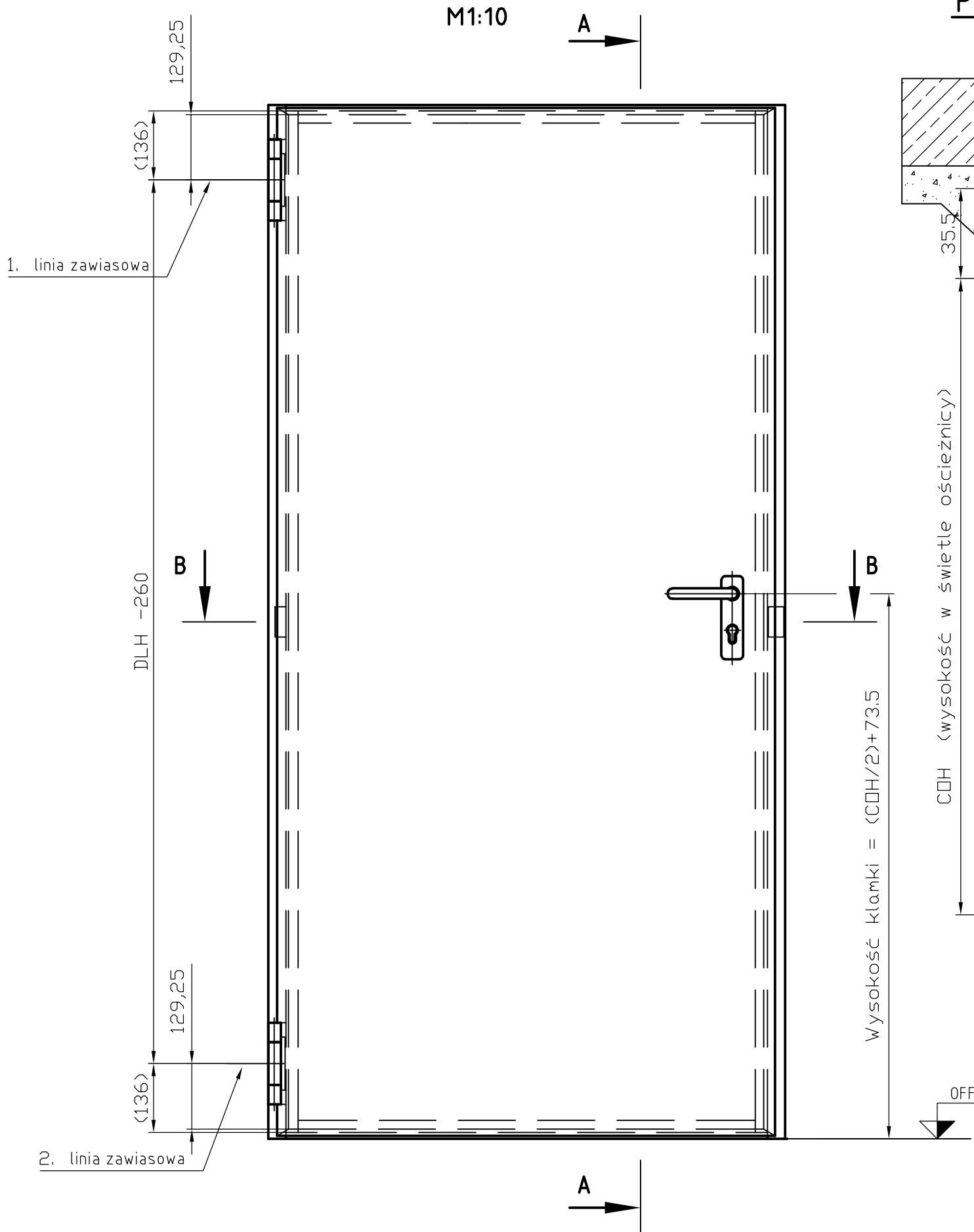
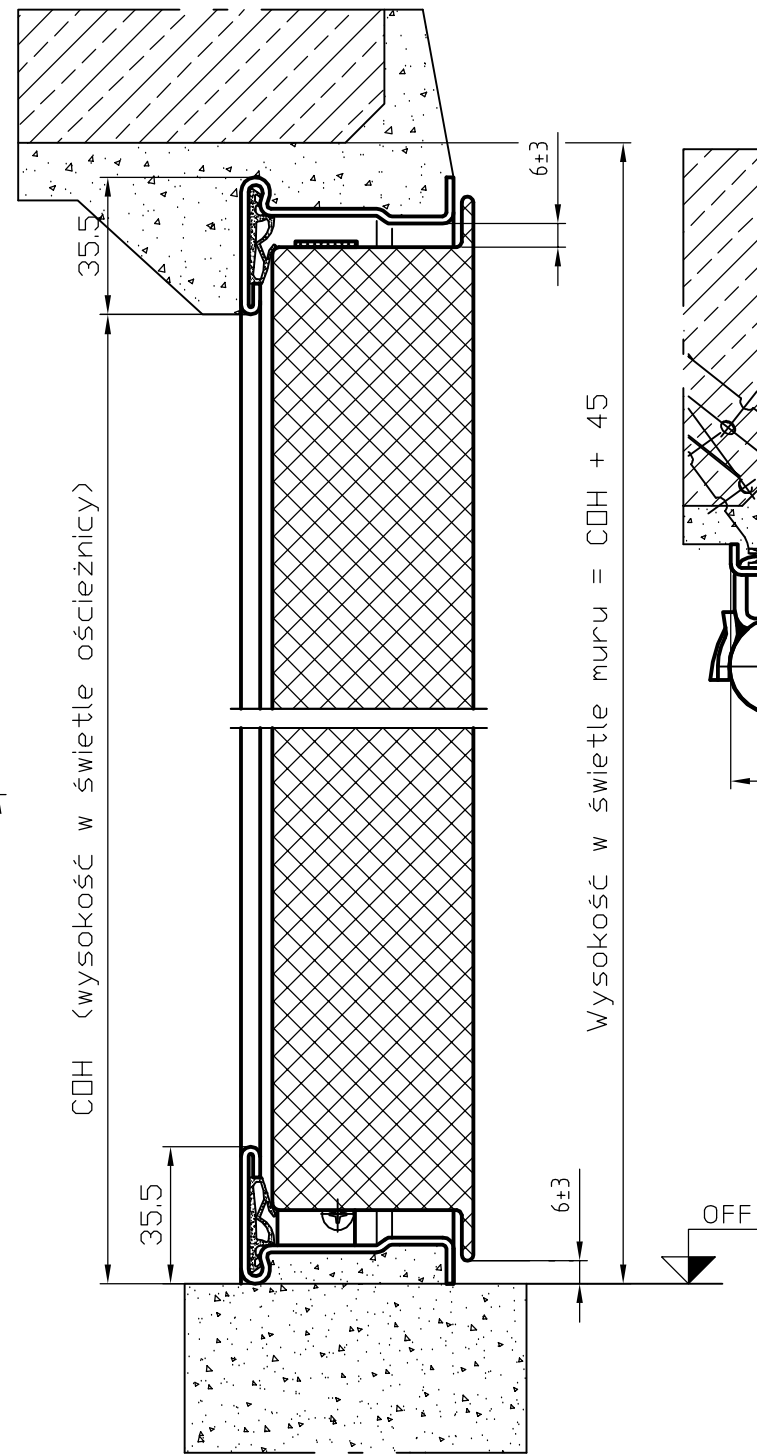


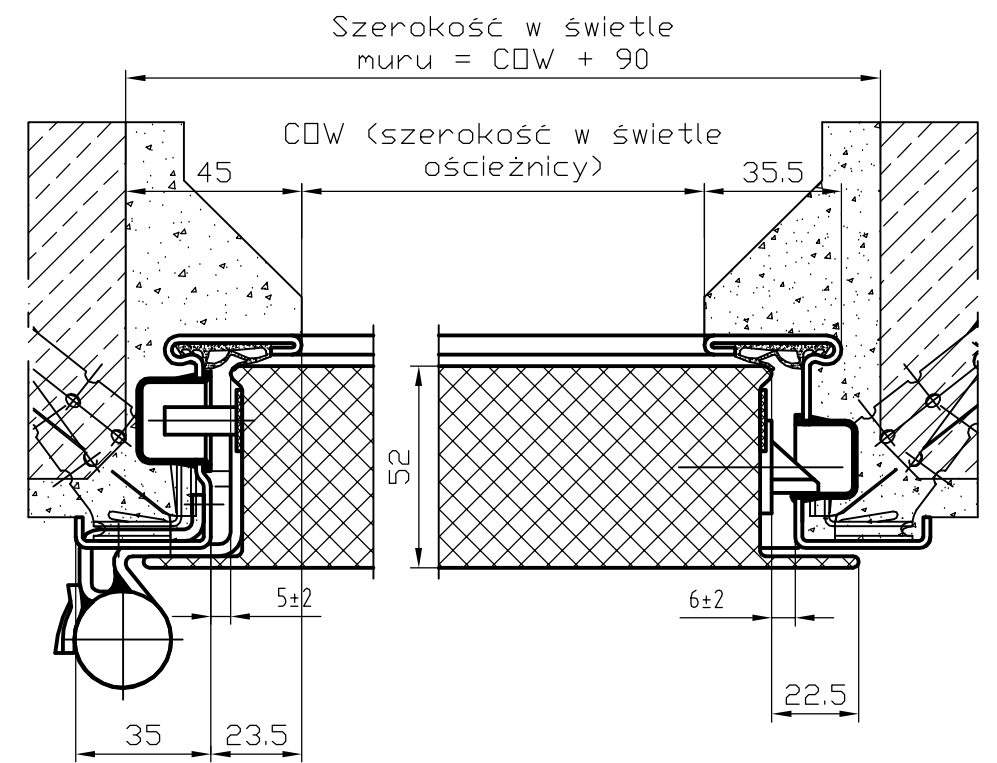
Widok



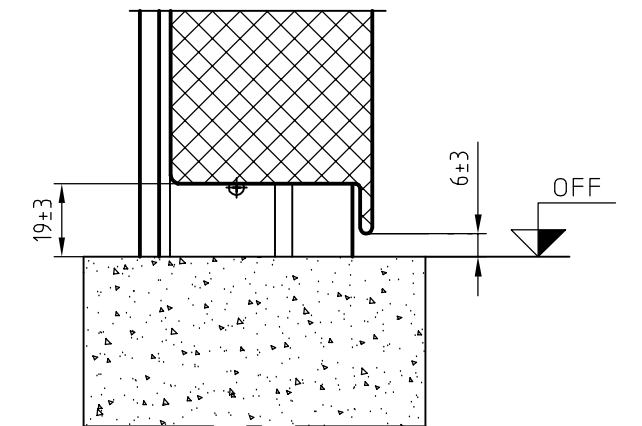
Przekrój A-A



Przekrój B-B



Przekrój pionowy drzwi po zdemontowaniu progów



Tolerancja wykonania zgodna z PN - EN ISO 2768 VL

revisja (revision): -	skala (scale): 1:2 (1:10)	data: 24.08.2009	wykreślił: Radosław Kalbarczyk	podpis (sign): -
numer zamówienia (order): R1 -		data: 24.08.2009	sprawdził: Andrzej Burdukiewicz	podpis (sign): -
zamawiacz (client): -	<div style="text-align: right; font-weight: bold; font-size: 1.2em;">DOMOFERM</div> Polska Sp. z o.o.			nr rysunku (drawing number): -
obiekt (project): -				Format - A3
kierownik projektu (project manager): -				