

**DOKUMENTACJA
TECHNICZNO-RUCHOWA**

**Kłapa przeciwpożarowa typu
mcr FID PRO**



wersja mcr FID PRO 19.10.28.11

SPIS TREŚCI

1.	WSTĘP	3
2.	PRZEDMIÓ DOKUMENTACJI	3
3.	PRZEZNACZENIE URZĄDZENIA	3
4.	BUDOWA I ZASADA DZIAŁANIA URZĄDZENIA	4
5.	OZNACZENIE URZĄDZENIA.....	8
6.	MONTAŻ URZĄDZENIA	9
6.1.	PRZEGLĄD PRZED MONTAŻEM	10
6.2.	OTWÓR MONTAŻOWY	10
6.3.	WMUROWANIE / OSADZENIE KLAPY	11
6.4.	PODŁĄCZENIE ELEKTRYCZNE.....	17
7.	WARUNKI TRANSPORTU I SKŁADOWANIA	24
8.	KONSERWACJA I SERWIS.....	24
9.	WARUNKI GWARANCJI I RĘKOJMI	24

Oznaczenia w DTR

- Opcja dostępna
 Opcja niedostępna

UWAGA

Z datą wydania dokumentacji techniczno-ruchowej traci ważność poprzednie wersje.
Dokumentacja techniczno-ruchowa nie dotyczy klap wyprodukowanych przed datą jej wydania.

mcr FID PRO przeciwpożarowe klapy jednopłaszczyznowe

1. WSTĘP

Celem niniejszej dokumentacji techniczno-ruchowej (DTR) jest zapoznanie użytkownika z przeznaczeniem, konstrukcją, zasadą działania, prawidłowym montażem i obsługą wyrobu.

DTR zawiera również dodatkowe informacje na temat warunków użytkowania, konserwacji oraz warunków gwarancji wyrobu..

Przed przystąpieniem do montażu i eksploatacji urządzenia należy dokładnie zapoznać się z treścią niniejszej DTR. Nieprzestrzeganie zaleceń zawartych w dokumentacji może doprowadzić do niebezpiecznych sytuacji, uszkodzenia mienia lub zdrowia. Producent nie ponosi odpowiedzialności za szkody powstałe w wyniku użytkowania niezgodnego z niniejszą dokumentacją.

2. PRZEDMIOT DOKUMENTACJI

Poniższa DTR dotyczy całej grupy przeciwpożarowych klap jednopłaszczyznowych typu mcr FID PRO. Przestrzeganie zaleceń zawartych w DTR zapewni prawidłowe funkcjonowanie urządzenia w zakresie zabezpieczeń przeciwpożarowych pomieszczeń oraz bezpieczeństwo użytkowników systemu.

3. PRZEZNACZENIE URZĄDZENIA

Zastosowanie

Przeciwpożarowe klapy jednopłaszczyznowe typu mcr FID PRO mogą być stosowane jako:

- przeciwpożarowe klapy odcinające – mcr FID PRO /S
- przeciwpożarowe klapy odcinające do systemów wentylacji pożarowej – mcr FID PRO /V
- przeciwpożarowe klapy odcinające do systemów wentylacji pożarowej mieszanej – mcr FID PRO/V-M
- klapy transferowe – mcr FID PRO /T
- klapy odciążające – mcr FID PRO /G

Klapy nie mogą pracować w instalacji narażonych na zapylenie chyba, że zostaną objęte specjalnym, indywidualnie opracowanym programem serwisu i przeglądów technicznych.

Odporność ogniowa

Klapy typu mcr FID PRO posiadają odporność ogniową:

<input checked="" type="checkbox"/> EI60S	<input checked="" type="checkbox"/> /S	<input type="checkbox"/> /V	<input type="checkbox"/> /V-M	<input type="checkbox"/> /T	<input type="checkbox"/> /G	<input checked="" type="checkbox"/> EI120S	<input checked="" type="checkbox"/> /S	<input type="checkbox"/> /V	<input type="checkbox"/> /V-M	<input type="checkbox"/> /T	<input type="checkbox"/> /G
<input type="checkbox"/> EI60	<input type="checkbox"/> /S	<input type="checkbox"/> /V	<input type="checkbox"/> /V-M	<input type="checkbox"/> /T	<input type="checkbox"/> /G	<input type="checkbox"/> EI120	<input type="checkbox"/> /S	<input type="checkbox"/> /V	<input type="checkbox"/> /V-M	<input type="checkbox"/> /T	<input type="checkbox"/> /G
<input type="checkbox"/> E60S	<input type="checkbox"/> /S	<input type="checkbox"/> /V	<input type="checkbox"/> /V-M	<input type="checkbox"/> /T	<input type="checkbox"/> /G	<input type="checkbox"/> E120S	<input type="checkbox"/> /S	<input type="checkbox"/> /V	<input type="checkbox"/> /V-M	<input type="checkbox"/> /T	<input type="checkbox"/> /G
<input type="checkbox"/> E60	<input type="checkbox"/> /S	<input type="checkbox"/> /V	<input type="checkbox"/> /V-M	<input type="checkbox"/> /T	<input type="checkbox"/> /G	<input type="checkbox"/> E120	<input type="checkbox"/> /S	<input type="checkbox"/> /V	<input type="checkbox"/> /V-M	<input type="checkbox"/> /T	<input type="checkbox"/> /G

w zależności od zastosowania, sposobu i miejsca montażu klapy

Wersje wykonania

Klapy mcr FID PRO mogą zostać wykonane jako:

- Klapy prostokątne
- Klapy okrągłe

Typoszereg wymiarowy

Klapy mcr FID PRO są produkowane w następujących wymiarach:

Średnica: od 100 do 315 mm

Długość: od 296 do 390 mm

Szerokość dla klap w wersji nypłowej: 170 mm (możliwość wydłużenia do 310 mm)

Szerokość dla klap w wersji mufowej: 140 mm (możliwość wydłużenia do 280 mm)

mcr FID PRO przeciwpożarowe klapy jednopłaszczyznowe

Klapy mogą zostać wyposażone dodatkowo w kołnierze przyłączeniowe. Oprócz standardowych wymiarów istnieje możliwość wykonania klap o wymiarach pośrednich. Maksymalna powierzchnia klap typu mcr FID PRO wynosi: 0,078 m². Minimalna powierzchnia klap wynosi 0,008m².

4. BUDOWA I ZASADA DZIAŁANIA URZĄDZENIA

Budowa

Klapy jednopłaszczyznowe mcr FID PRO składają się z obudowy o przekroju okrągłym, ruchomej przegrody odcinającej oraz mechanizmu wyzwalamo-sterującego uruchamianego zdalnie lub samoczynnie po zadziałaniu wyzwalamo termicznego. Obudowa klap wykonana jest z blachy stalowej, ocynkowanej, lub nierdzewnej. W obudowie klapy, na jej obwodzie wykonana jest perforacja izolacyjna o odpowiedniej szerokości. Przegroda odcinająca klap wykonana jest z płyty niepalnej. Przegroda obudowana jest dwustronnie blachą wzmacniającą. Na obudowie, w miejscu perforacji izolacyjnej, znajduje się uszczelka pęczniająca. Uszczelnienie na obwodzie przegrody stanowi uszczelka gumowa zamocowana na przegrodzie. Standardowo klapy mają przyłącza na tzw. „bosy koniec” (nypel lub mufa). Na zamówienie klapy mogą zostać wyposażone w kołnierze przyłączeniowe.

Działanie

Zasada działania i zachowanie klap jednopłaszczyznowych mcr FID PRO zależy od wersji ich zastosowania:

przeciwpożarowe klapy odcinające – mcr FID PRO /S

Klapy w pozycji normalnej pracy są otwarte. Zamknięcie klap (pozycja bezpieczeństwa) odbywa się:

- automatycznie, poprzez zadziałanie wyzwalamo termoelektrycznego.
- ręcznie, poprzez naciśnięcie przycisku kontrolnego na wyzwalamo termoelektrycznym.
- zdalnie, poprzez zadziałanie elektrycznego siłownika osiowego ze sprężyną powrotną w wyniku zdjęcia jego napięcia zasilania.
- automatycznie, poprzez zadziałanie wyzwalamo termicznego i sprężyny napędowej.

przeciwpożarowe klapy odcinające do systemów wentylacji pożarowej – mcr FID PRO /V

Klapy w pozycji normalnej pracy są zamknięte. Otwarcie klap (pozycja bezpieczeństwa) odbywa się:

- zdalnie, poprzez zadziałanie elektrycznego siłownika osiowego bez sprężyny powrotnej w wyniku podania w odpowiedni sposób napięcia zasilania na siłownik.
- zdalnie, poprzez zadziałanie zwalnika elektromagnetycznego i sprężyny w wyniku podania napięcia.

przeciwpożarowe klapy odcinające do systemów wentylacji pożarowej mieszanej – mcr FID PRO /V-M

Klapy w pozycji normalnej pracy są zamknięte lub otwarte w zależności od realizowanej funkcji.

Otwarcie/zamknięcie klap (pozycja bezpieczeństwa) odbywa się:

- zdalnie, poprzez zadziałanie elektrycznego siłownika osiowego bez sprężyny powrotnej w wyniku podania w odpowiedni sposób napięcia zasilania na siłownik.
- zdalnie, poprzez zadziałanie zwalnika elektromagnetycznego i sprężyny w wyniku podania napięcia

przeciwpożarowe klapy transferowe – mcr FID PRO /T

Klapy w pozycji normalnej pracy są otwarte lub zamknięte. Ustawienie klap w pozycji bezpieczeństwa odbywa się:

- automatycznie, poprzez zadziałanie wyzwalamo termoelektrycznego
- ręcznie, poprzez naciśnięcie przycisku kontrolnego na wyzwalamo termoelektrycznym
- zdalnie, poprzez zadziałanie elektrycznego siłownika osiowego ze sprężyną powrotną w wyniku zdjęcia jego napięcia zasilania
- automatycznie, poprzez zadziałanie wyzwalamo termicznego i sprężyny napędowej

przeciwpożarowe klapy odciążające – mcr FID PRO /G

Klapy w pozycji normalnej pracy są zamknięte lub otwarte w zależności od realizowanej funkcji.

Otwarcie/zamknięcie klap (pozycja bezpieczeństwa) odbywa się:

- zdalnie, poprzez zadziałanie elektrycznego siłownika osiowego ze sprężyną powrotną w wyniku zdjęcia jego napięcia zasilania. Siłownik nie posiada wyzwalamo termoelektrycznego.

Serwisowe, ręczne sprawdzanie poprawności działania klap z siłownikiem elektrycznym możliwe jest poprzez użycie specjalnego klucza imbusowego, który umieszcza się w oznaczonym na siłowniku

mcr FID PRO przeciwpożarowe klapy jednopłaszczyznowe

gnieździe i poprzez ruch obrotowy można ustawiać przegrodę klapy w żądane położenie. Ruch obrotowy poprzez użycie klucza należy wykonywać równomiernie, powoli z zachowaniem ostrożności. Zbyt szybkie i gwałtowne kręcenie kluczem może spowodować uszkodzenie mechanizmu wewnętrznego siłownika lub uszkodzenie układu przeniesienia napędu.

Serwisowe, ręczne sprawdzanie poprawności działania klapy z mechanizmem wyzwalająco-sterującym ręcznym w wersji zintegrowanej możliwe jest poprzez naciśnięcie dźwigni na mechanizmie. W przypadku klapy z siłownikami elektrycznymi do ręcznego sprawdzania poprawności działania klapy zalecane jest stosowanie testera mcr T2.

UWAGA

W żadnym wypadku nie należy ciągnąć bezpośrednio za przegrodę klapy w celu jej otwarcia lub zamknięcia. Takie działanie może spowodować uszkodzenie samohamownego mechanizmu napędowego urządzenia i jest nie podlega gwarancji. Zaleca się aby klapy były otwierane i zamykane, gdy system wentylacji pozostaje wyłączony.

Mechanizmy wyzwalająco-sterujące

Mechanizmem wyzwalająco-sterującym klapy mcr FID PRO może być:

Siłownik elektryczny:

<input type="checkbox"/> BF 230-T	<input type="checkbox"/> /S	<input type="checkbox"/> /V	<input type="checkbox"/> /V-M	<input type="checkbox"/> /T	<input type="checkbox"/> /G	<input type="checkbox"/> BE 230	<input type="checkbox"/> /S	<input type="checkbox"/> /V	<input type="checkbox"/> /V-M	<input type="checkbox"/> /T	<input type="checkbox"/> /G
<input type="checkbox"/> BF 24-T (-ST)	<input type="checkbox"/> /S	<input type="checkbox"/> /V	<input type="checkbox"/> /V-M	<input type="checkbox"/> /T	<input type="checkbox"/> /G	<input type="checkbox"/> BE 24 (-ST)	<input type="checkbox"/> /S	<input type="checkbox"/> /V	<input type="checkbox"/> /V-M	<input type="checkbox"/> /T	<input type="checkbox"/> /G
<input checked="" type="checkbox"/> BF 24-T-TL	<input checked="" type="checkbox"/> /S	<input type="checkbox"/> /V	<input type="checkbox"/> /V-M	<input type="checkbox"/> /T	<input type="checkbox"/> /G	<input type="checkbox"/> BLE 230	<input type="checkbox"/> /S	<input type="checkbox"/> /V	<input type="checkbox"/> /V-M	<input type="checkbox"/> /T	<input type="checkbox"/> /G
<input checked="" type="checkbox"/> BFL 230-T	<input checked="" type="checkbox"/> /S	<input type="checkbox"/> /V	<input type="checkbox"/> /V-M	<input type="checkbox"/> /T	<input type="checkbox"/> /G	<input type="checkbox"/> BLE 24 (-ST)	<input type="checkbox"/> /S	<input type="checkbox"/> /V	<input type="checkbox"/> /V-M	<input type="checkbox"/> /T	<input type="checkbox"/> /G
<input checked="" type="checkbox"/> BFL 24-T (-ST)	<input checked="" type="checkbox"/> /S	<input type="checkbox"/> /V	<input type="checkbox"/> /V-M	<input type="checkbox"/> /T	<input type="checkbox"/> /G	<input checked="" type="checkbox"/> EXBF 230	<input checked="" type="checkbox"/> /S	<input type="checkbox"/> /V	<input type="checkbox"/> /V-M	<input type="checkbox"/> /T	<input type="checkbox"/> /G
<input type="checkbox"/> BFN 230-T	<input type="checkbox"/> /S	<input type="checkbox"/> /V	<input type="checkbox"/> /V-M	<input type="checkbox"/> /T	<input type="checkbox"/> /G	<input checked="" type="checkbox"/> EXBF 24	<input checked="" type="checkbox"/> /S	<input type="checkbox"/> /V	<input type="checkbox"/> /V-M	<input type="checkbox"/> /T	<input type="checkbox"/> /G
<input type="checkbox"/> BFN 24-T (-ST)	<input type="checkbox"/> /S	<input type="checkbox"/> /V	<input type="checkbox"/> /V-M	<input type="checkbox"/> /T	<input type="checkbox"/> /G	<input type="checkbox"/> BEE 24 (-ST)	<input type="checkbox"/> /S	<input type="checkbox"/> /V	<input type="checkbox"/> /V-M	<input type="checkbox"/> /T	<input type="checkbox"/> /G
<input type="checkbox"/> BF 230-TN	<input type="checkbox"/> /S	<input type="checkbox"/> /V	<input type="checkbox"/> /V-M	<input type="checkbox"/> /T	<input type="checkbox"/> /G	<input type="checkbox"/> BEE 230	<input type="checkbox"/> /S	<input type="checkbox"/> /V	<input type="checkbox"/> /V-M	<input type="checkbox"/> /T	<input type="checkbox"/> /G
<input type="checkbox"/> BF 24-TN (-ST)	<input type="checkbox"/> /S	<input type="checkbox"/> /V	<input type="checkbox"/> /V-M	<input type="checkbox"/> /T	<input type="checkbox"/> /G	<input type="checkbox"/> BEN 24 (-ST)	<input type="checkbox"/> /S	<input type="checkbox"/> /V	<input type="checkbox"/> /V-M	<input type="checkbox"/> /T	<input type="checkbox"/> /G
<input checked="" type="checkbox"/> BF 24-TN-TL	<input checked="" type="checkbox"/> /S	<input type="checkbox"/> /V	<input type="checkbox"/> /V-M	<input type="checkbox"/> /T	<input type="checkbox"/> /G	<input type="checkbox"/> BEN 230	<input type="checkbox"/> /S	<input type="checkbox"/> /V	<input type="checkbox"/> /V-M	<input type="checkbox"/> /T	<input type="checkbox"/> /G
<input checked="" type="checkbox"/> MLF 24-T1	<input checked="" type="checkbox"/> /S	<input type="checkbox"/> /V	<input type="checkbox"/> /V-M	<input type="checkbox"/> /T	<input type="checkbox"/> /G	<input checked="" type="checkbox"/> MLF 230-T1	<input checked="" type="checkbox"/> /S	<input type="checkbox"/> /V	<input type="checkbox"/> /V-M	<input type="checkbox"/> /T	<input type="checkbox"/> /G

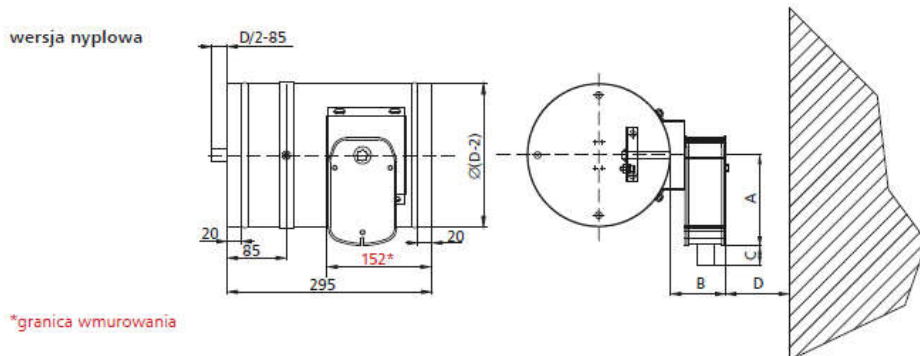
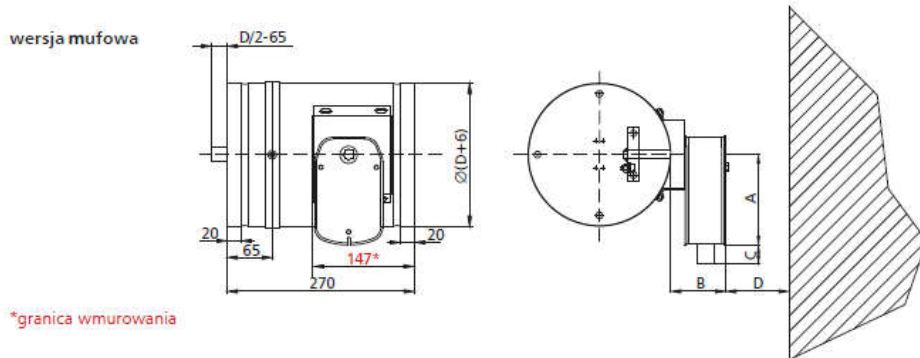
Mechanizm sprężynowy:

<input checked="" type="checkbox"/> RST	<input checked="" type="checkbox"/> /S	<input type="checkbox"/> /V	<input type="checkbox"/> /V-M	<input type="checkbox"/> /T	<input type="checkbox"/> /G	<input checked="" type="checkbox"/> RST/KW1/S	<input checked="" type="checkbox"/> /S	<input type="checkbox"/> /V	<input type="checkbox"/> /V-M	<input type="checkbox"/> /T	<input type="checkbox"/> /G
<input checked="" type="checkbox"/> RST/KW1/24P	<input checked="" type="checkbox"/> /S	<input type="checkbox"/> /V	<input type="checkbox"/> /V-M	<input type="checkbox"/> /T	<input type="checkbox"/> /G	<input type="checkbox"/> RST/KW1/24I	<input type="checkbox"/> /S	<input type="checkbox"/> /V	<input type="checkbox"/> /V-M	<input type="checkbox"/> /T	<input type="checkbox"/> /G

W przypadku instalacji zasilanych 230V, klapy dostarczane są z mechanizmem wyzwalająco-sterującym RST/KW1/24..., wraz z modułem przekształcającym napięcie 230/24V typu MP230/24. Szczegóły dostępne w sekcji podłączenia elektryczne.

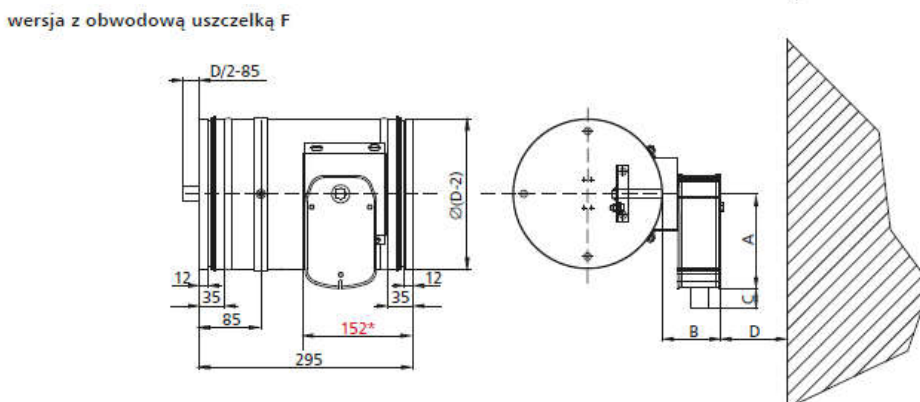
mcr FID PRO przeciwpożarowe klapy jednopłaszczyznowe

Podstawowe wymiary



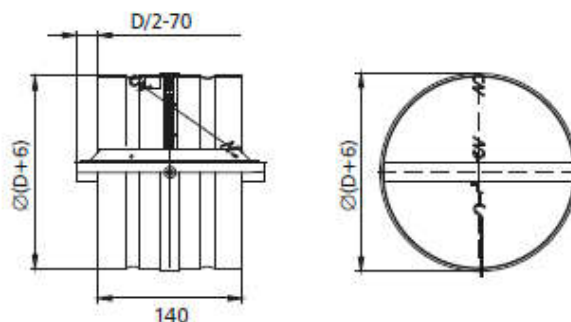
mechanizm	A	B	C	D
BFL	138	74	30	75
BF 24TL-ST	198	85	10	75
EXBF	225	190	55	100
MLF	160	93	30	75

* granica wmurowania



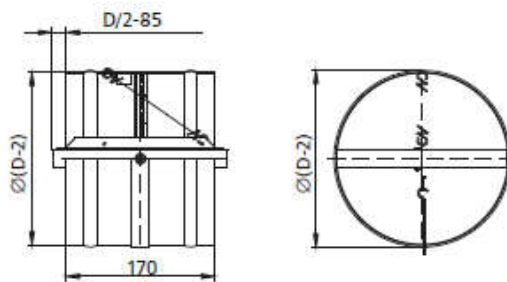
Kłapa mcr FID PRO z siłownikiem

wersja mufowa



mcr FID PRO przeciwpożarowe klapy jednopłaszczyznowe

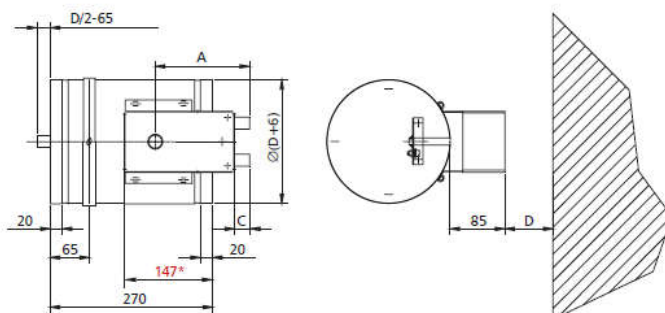
wersja nypłowa



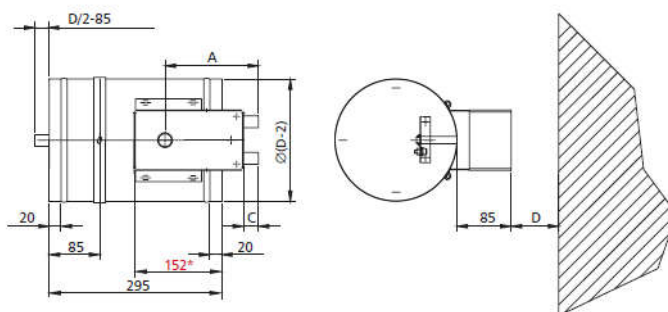
wmurować symetrycznie względem osi ściany

Kłapa mcr FID PRO z RST

wersja mufowa



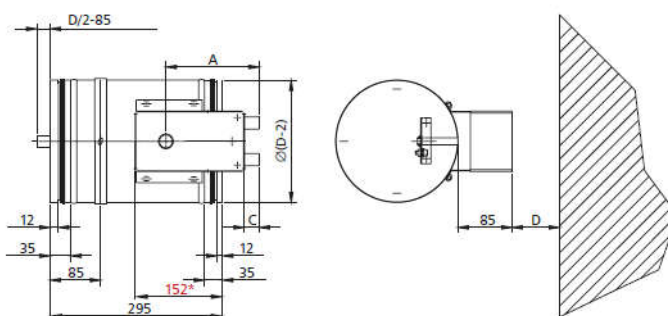
wersja nypłowa



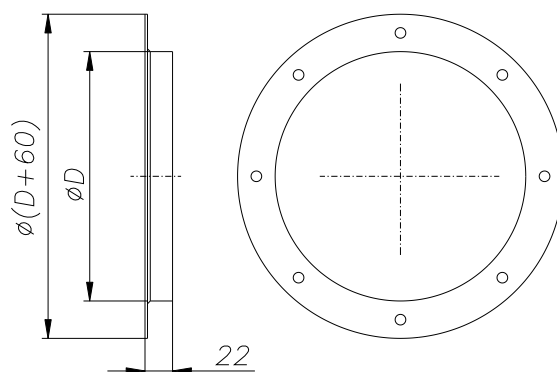
mechanizm	A	B	D
RST/KW1	130	30	75

* granica wmurowania

wersja z obwodową uszczelką F

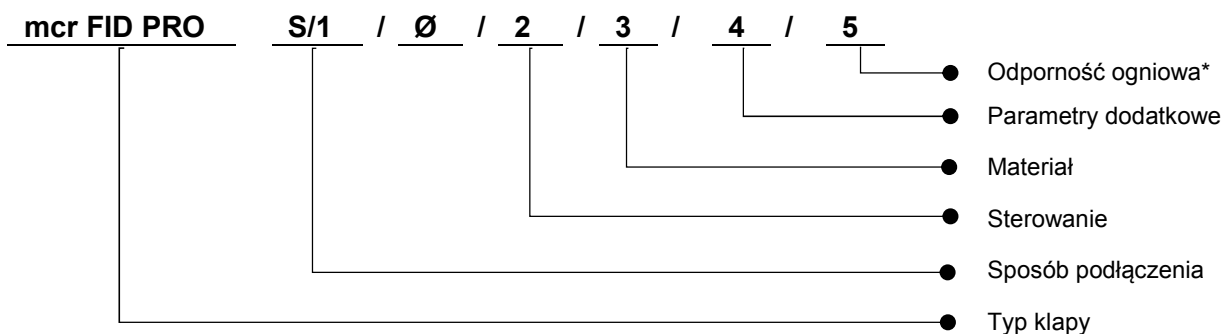


Kłapa mcr FID PRO z RST/KW1



Wymiary kołnierza. Rozstawy i ilości otworów według PN-EN 12220 (wymiary kołnierzy o przekroju kołowym do wentylacji ogólnej).

5. OZNACZENIE URZĄDZENIA



1 – sposób podłączenia:

N lub [brak symbolu] – nypel
M – mufa
K – kołnierz

2 – sterowanie:

– mechanizm wyzwalająco-sterujący typu RST

RST– wyzwalacz termiczny

RST/WK1 – wyzwalacz termiczny + wyłącznik krańcowy (sygnalizacja przegrody zamkniętej)

RST/WK2 – wyzwalacz termiczny + wyłącznik krańcowy (sygnalizacja przegrody zamkniętej/otwartej)

– mechanizm wyzwalająco-sterujący typu RST-KW1

RST-KW1/S – wyzwalacz termiczny

RST-KW1/S/WK2 – wyzwalacz termiczny + wyłącznik krańcowy (sygnalizacja przegrody zamkniętej/otwartej)

RST-KW1/24I – wyzwalacz termiczny + wyzwalacz elektromagnetyczny typu „impuls”, U = 24 V DC + wyłącznik krańcowy (sygnalizacja przegrody zamkniętej/otwartej)

RST-KW1/24P – wyzwalacz termiczny + wyzwalacz elektromagnetyczny typu „przerwa”, U = 24 V DC + wyłącznik krańcowy (sygnalizacja przegrody zamkniętej/otwartej)

– mechanizm wyzwalająco-sterujący:

BF24TL-T-ST (z opcją BKN230-24MP) – siłownik ze sprężyną powrotną, U = 24 V, sterowanie cyfrowe MP Bus

BF24TL-TN-ST (z opcją BKN230-24MP) – siłownik ze sprężyną powrotną, U = 24 V, sterowanie cyfrowe MP Bus

EXBF24-T – przeciwwybuchowy siłownik ze sprężyną powrotną w wersji Ex, U = 24 V AC/DC

EXBF230-T – przeciwwybuchowy siłownik ze sprężyną powrotną w wersji Ex, U = 230 V AC

BFL24-T – siłownik ze sprężyną powrotną, U = 24 V AC/DC

BFL230-T – siłownik ze sprężyną powrotną, U = 230 V AC

BFL24-T-ST (z opcją BKN230-24) – siłownik ze sprężyną powrotną, do systemu SBS Control

mcr FID PRO przeciwpożarowe klapy jednopłaszczyznowe

MLF24-T1 – siłownik ze sprężyną powrotną, U = 24 V AC/DC

MLF230-T1 – siłownik ze sprężyną powrotną, U = 230 V AC

3 – materiał

[brak symbolu] – stal ocynkowana, powłoka Zn 275 g/m²

KN – stal nierdzewna

KK – stal kwasoodporna 1.4404

4 – parametry dodatkowe

Wyzwalacze termoelektryczne i termiczne:

[brak symbolu] – wyzwalacz na 72°C

ZBAE95 – wyzwalacz termoelektryczny na 95°C

ZBAT95 – wyzwalacz termoelektryczny na 95°C

Pozycja mechanizmu sterującego:

[brak symbolu] – prostopadle do osi obrotu klapy

WOK – wzdłuż osi obrotu klapy

Oś obrotu klapy:

[brak symbolu] – pozioma oś obrotu

PP – pionowa oś obrotu

PP_D – pionowa oś obrotu - mechanizm na dole klapy

PP_G – pionowa oś obrotu - mechanizm na górze klapy

Przedłużona obudowa klapy:

[brak symbolu] – standardowa długość obudowy

400 – obudowa o długości 400 mm

Zewnętrzne uszczelki obwodowe:

[brak symbolu] – wykonanie bez uszczelek

UKW – wykonanie z zewnętrznymi uszczelkami

5 – odporność ogniowa

[brak symbolu] – odporność ogniowa EI120

EI60 – odporność ogniowa EI60

6. MONTAŻ URZĄDZENIA

UWAGA

Podczas montażu klapy i wykonywaniu prac wykończeniowych należy uwzględnić możliwość późniejszego dostępu do urządzenia oraz demontażu mechanizmu wyzwalająco-sterującego w celu wykonania ewentualnych prac serwisowych i przeglądów technicznych.

Klapy mcr FID PRO mogą być montowane w następujących przegrodach budowlanych (ścianach lub stropach):

- ścianach murowanych – betonowych o grubości min. 125 mm
- ścianach murowanych z cegły lub bloczków o grubości min. 125 mm
- ścianach z płyt o grubości min. 125 mm
- stropach o grubości min. 150mm

Dodatkowo klapy mogą być montowane:

- poza ścianami
- w modułach
- w bateriach

Sposób wypełnienia przestrzeni pomiędzy klapą a przegrodą:

- mokry - np. zaprawa cementowa, gipsowa, lub inna posiadająca stosowne dopuszczenia do stosowania w budownictwie, zapewniająca żądaną odporność ogniową zestawu: przegroda/wypełnienie/klapa
- suchy – system przepustu instalacyjnego opartego o wełnę mineralną oraz zaprawy uszczelniająco/pęczniące.

mcr FID PRO przeciwpożarowe klapy jednopłaszczyznowe

Klapy odcinające mcr FID PRO mogą być również montowane w przegrodach budowlanych o niższej klasie odporności ogniowej. W przypadku takiego montażu, klapy mają odporność ogniową równą odporności ogniowej przegrody z zachowaniem kryterium dymoszczelności. W przypadku montażu klapy w danym typie ściany, której grubość jest mniejsza niż wymagana, należy miejscowo, np. poprzez montaż dodatkowej płyty lub innego elementu budowlanego, zwiększyć jej grubość na obwodzie montowanej klapy.

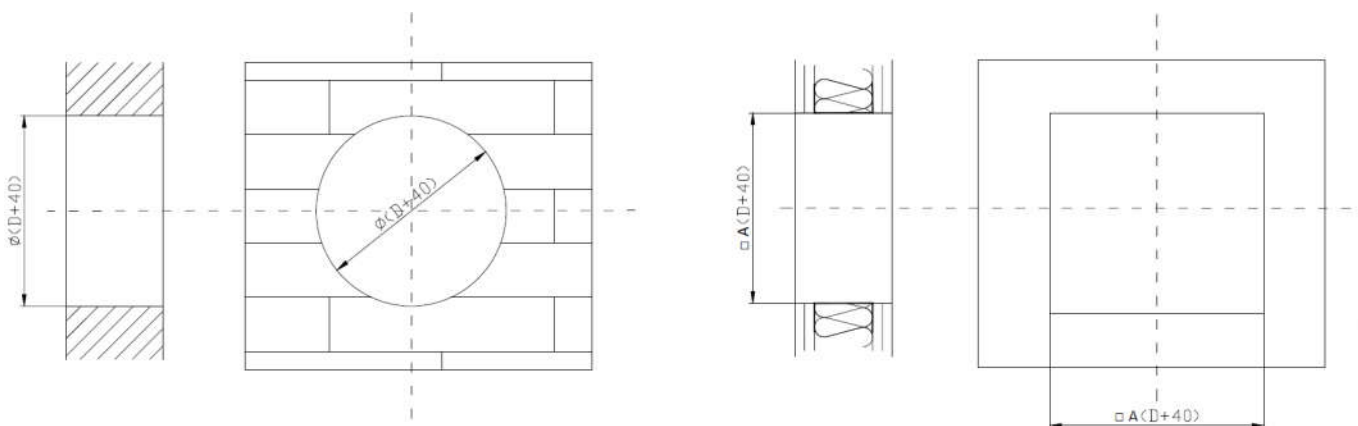
6.1. PRZEGLĄD PRZED MONTAŻEM

Każda klapa jest skontrolowana przed zapakowaniem i transportem przez producenta. Po rozpakowaniu u odbiorcy należy dokonać oględzin wizualnych, czy nie nastąpiły ewentualne zdeformowania obudowy lub uszkodzenia klapy podczas transportu. Należy sprawdzić czy klapa otwiera się i zamyka poprawnie.

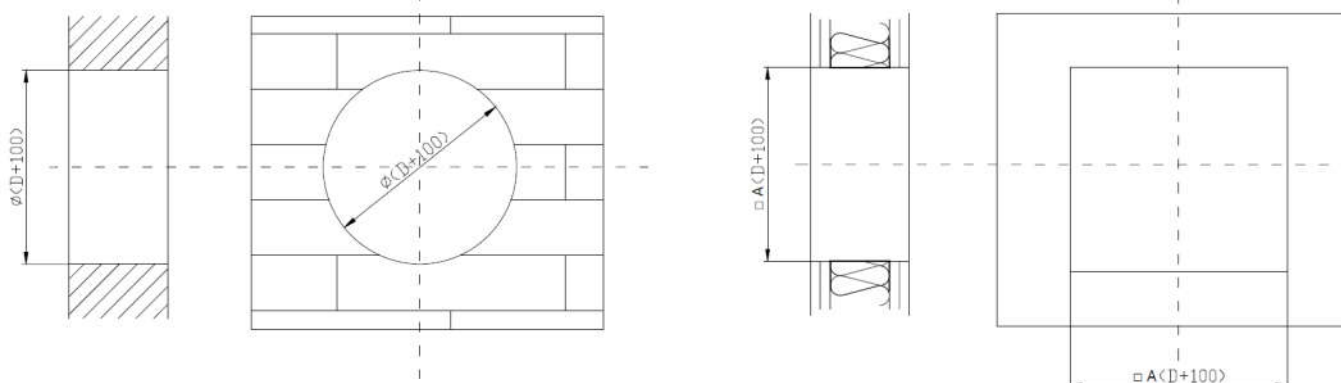
6.2. OTWÓR MONTAŻOWY

Minimalna wielkość otworu umożliwiającego prawidłowy montaż klapy wynosi:

- dla klapy montowanych w systemie mokrym wypełniania szczeliny pomiędzy przegrodą a klapą: min. $(D+40)$ mm. W przypadku klapy w wykonaniu kołnierzym otwór montażowy wynosi minimum $(D+80)$ mm. Dla ścian lekkich minimum $\square A (D+40)$.
- dla klapy montowanych w systemie suchym wypełniania szczeliny pomiędzy ścianą a klapą: min. $(D+100)$ mm. W przypadku klapy w wykonaniu kołnierzym otwór montażowy wynosi minimum $(D+140)$ mm. Dla ścian lekkich $\square A (D+100)$.



Przygotowanie otworu montażowego dla klapy montowanych w systemie mokrym

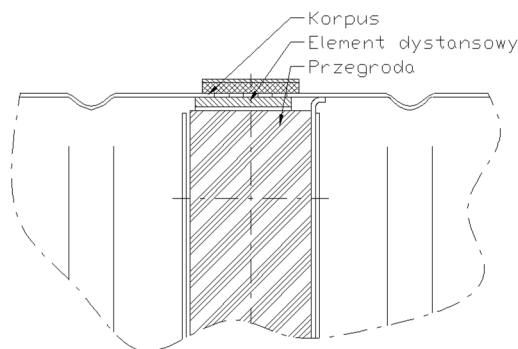


Przygotowanie otworu montażowego dla klapy montowanych w systemie suchym.

6.3. WMUROWANIE / OSADZENIE KLAPY

UWAGA

Zapewnić zachowanie w każdym miejscu obwodu klapy min. 2,5mm szczeliny pomiędzy korpusem, a przegrodą. Spełnienie tej uwagi jest warunkiem zachowania gwarancji produktu.



Zabezpieczenie wymiaru szczeliny pomiędzy korpusem klapy, a przegrodą.

Poprawność pracy klapy mcr FID PRO jest zachowana gdy oś obrotu przegrody jest osią poziomą.

Konieczność montażu klapy z pionową osią obrotu należy zgłosić przy zamówieniu. Mechanizm wyzwalająco-sterujący może być położony z prawej lub lewej strony klapy przy dowolnym kierunku przepływu powietrza.

Przed zamurowaniem/osadzeniem, klapę umieścić osiowo w przegrodzie (ścianie bądź stropie, stanowiącej oddzielenie strefy pożarowej) w uprzednio przygotowanym otworze. Następnie urządzenie wypoziomować i unieruchomić. Po tych czynnościach ręcznie uruchomić przegrodę klapy, sprawdzając czy obraca się prawidłowo (nie koliduje z elementami obudowy, itd.). Zamknąć przegrodę klapy. Następnie założyć elementy rozporowe jak pokazano na rysunku. Szczelinę między obudową klapy, a murem należy dokładnie wypełnić odpowiednią zaprawą, zapewniającą odporność ogniową przegrody budowlanej i klapy, zwracając szczególną uwagę aby nie dostała się na elementy wykonawcze klapy (mechanizm wyzwalająco sterujący, przegroda klapy, uszczelki, ograniczniki). W tym celu przed montażem należy klapę bezwzględnie zabezpieczyć folią lub innym materiałem osłaniającym do momentu zakończenia prac murarskich i wykończeniowych. Przegroda klapy musi pozostać zamknięta do momentu związania zaprawy. Po związaniu zaprawy zdjąć wsporniki oraz ponownie otworzyć i zamknąć klapę w celu sprawdzenia prawidłowości jej działania. W przypadku montażu klapy w systemie suchym, przestrzeń pomiędzy obudową klapy a przegrodą budowlaną należy szczelnie wypełnić wełną mineralną posiadającą klasę niepalności A1 potwierdzoną certyfikatem oraz gęstość i grubość zapewniającą odporność ogniową nie mniejszą niż odporność przegrody budowlanej w której klapa jest instalowana. Wypełnioną przestrzeń należy dodatkowo uszczelnić odpowiednią zaprawą lub szpachlą posiadającą wymaganą dla ściany odporność ogniową.

Dla zapewnienia odporności ogniowej elementu oddzielenia ppoż. należy bezwarunkowo przestrzegać granicy wmurowania - oś obrotu przegrody klapy nie może znajdować się poza przegrodą budowlaną.

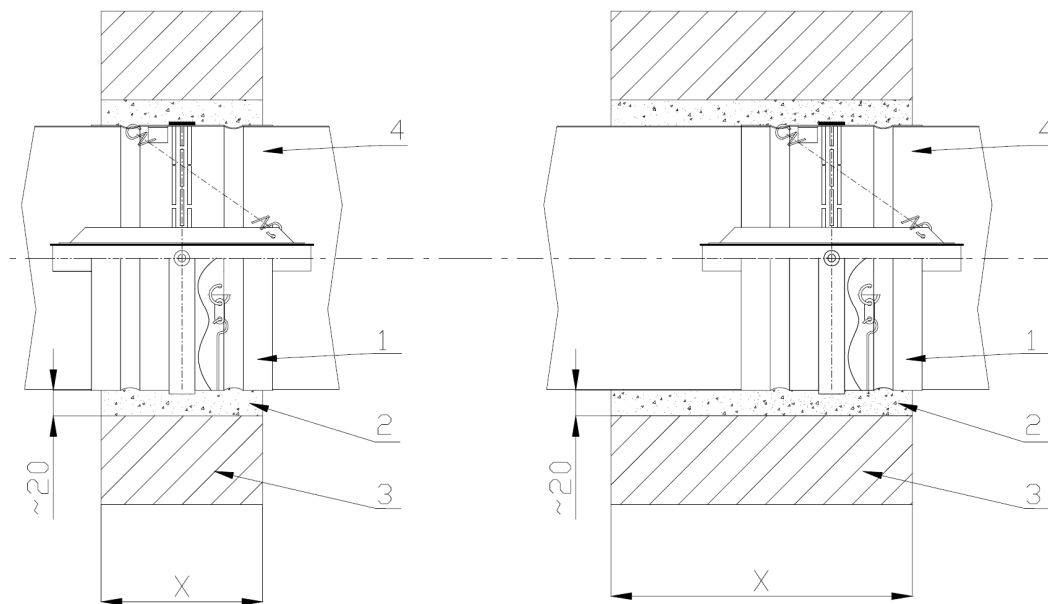
Podłączenie wmurowanej klapy do przewodu wentylacyjnego musi być wykonane wspólnie. Podczas montażu klapy nie wolno dopuścić do uszkodzenia korpusu klapy, a w szczególności do powstania w nim naprężeń. Klapa nie może stanowić „elementu nośnego” kanału lub instalacji wentylacyjnej, na której jest zainstalowana. Niedopuszczalne jest przewiercanie obudowy klapy, wkręcanie śrub, wkrętów oraz innych elementów przechodzących przez obudowę do środka klapy. Po podłączeniu przewodu wentylacyjnego należy ponownie sprawdzić poprawność działania klapy.

Podczas montażu klap mcr FID PRO należy zwrócić szczególną uwagę aby wyzwalacz termiczny (element topliwy) nie uległ uszkodzeniu, nie poddawać go działaniu wysokiej temperatury (ogień, spawarki, lutownice), która powoduje jego zadziałanie (jest to element jednokrotnego zadziałania i nie podlega wymianie gwarancyjnej). Nie poddawać działaniu wysokiej temperatury uszczelki pęczniących zainstalowanych w obudowie klapy. Spęcznienie uszczelki uniemożliwia zamknięcie klapy. Po zakończeniu montażu należy klapę dokładnie oczyścić i upewnić się, że nie pozostały w niej resztki gruzu mogące mieć wpływ na poprawność działania.

mcr FID PRO przeciwpożarowe klapy jednopłaszczyznowe

UWAGA

Należy bezwzględnie przestrzegać granicy wmurowania urządzenia tak, aby mechanizm wyzwalająco sterujący znajdował się poza przegrodą budowlaną oddzielenia i był do niego łatwy dostęp.



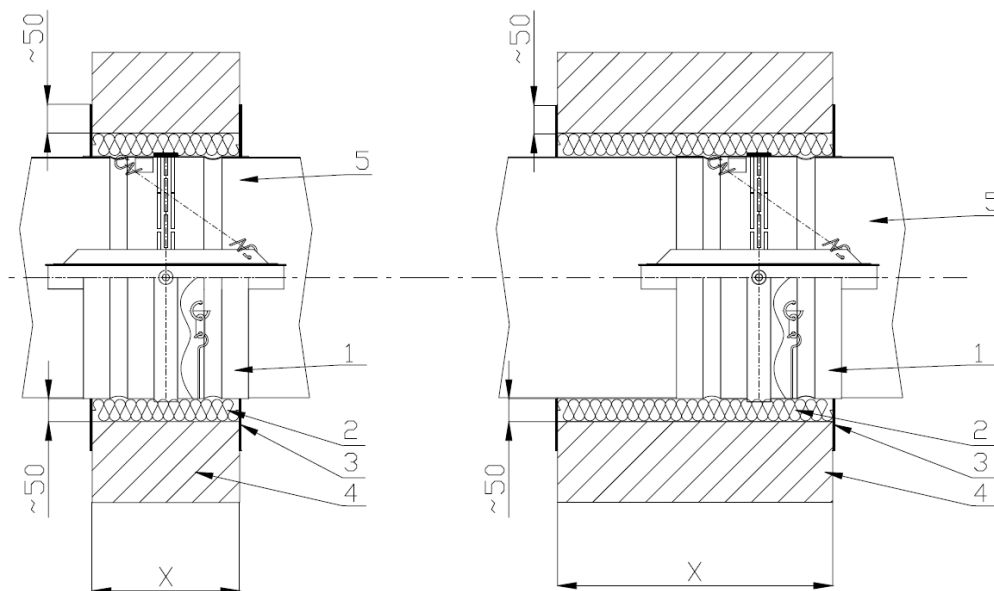
1- Klapa
2 – np. zaprawa cementowa

3 – Ściana
4 – Kanał wentylacyjny

X – grubość ściany

Minimalna głębokość uzupełnienia zaprawą na długość korpusu urządzenia.

Sposób montażu klapy mcr FID PRO z mechanizmem sprężynowym w ścianie murowanej, z cegły, bloczków z wykorzystaniem zaprawy



1- Klapa
2 – wełna mineralna o gęstości 150kg/m³

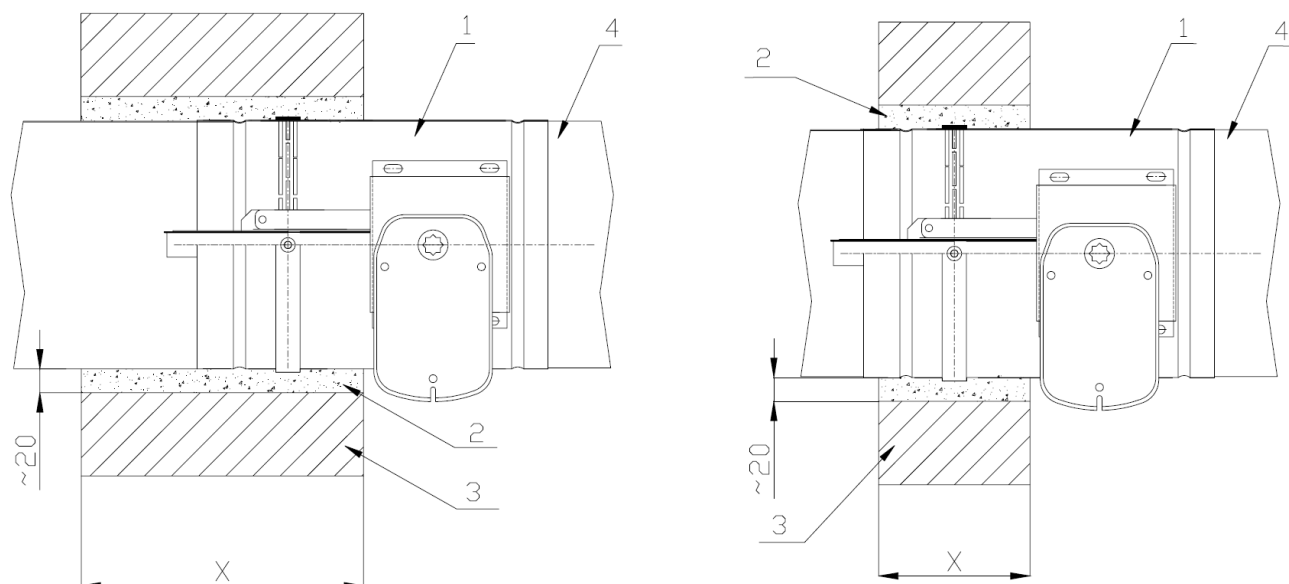
3 – mcr PolylacElastic gr. 1mm
4 – Ściana

5 – Kanał wentylacyjny
X – grubość ściany

Minimalna głębokość uzupełnienia wełną na długość korpusu urządzenia.

Sposób montażu klapy mcr FID PRO z mechanizmem sprężynowym w ścianie murowanej, z cegły, bloczków z wykorzystaniem wełny

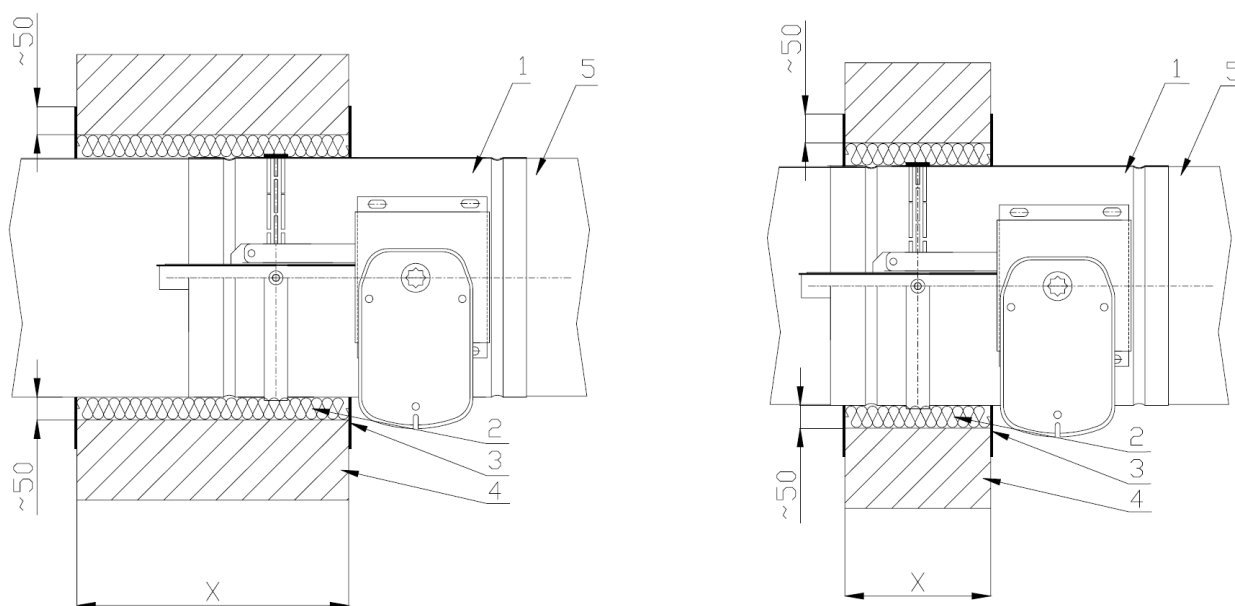
mcr FID PRO przeciwpożarowe klapy jednopłaszczyznowe



- 1- klapa
2 – np. zaprawa cementowa
3 – ściana
4 – kanał wentylacyjny
X – grubość ściany

Minimalna głębokość uzupełnienia zaprawą na długość korpusu urządzenia.

Sposób montażu klapy mcr FID PRO z mechanizmem elektrycznym w ścianie murowanej, z cegły, bloczków z wykorzystaniem zaprawy

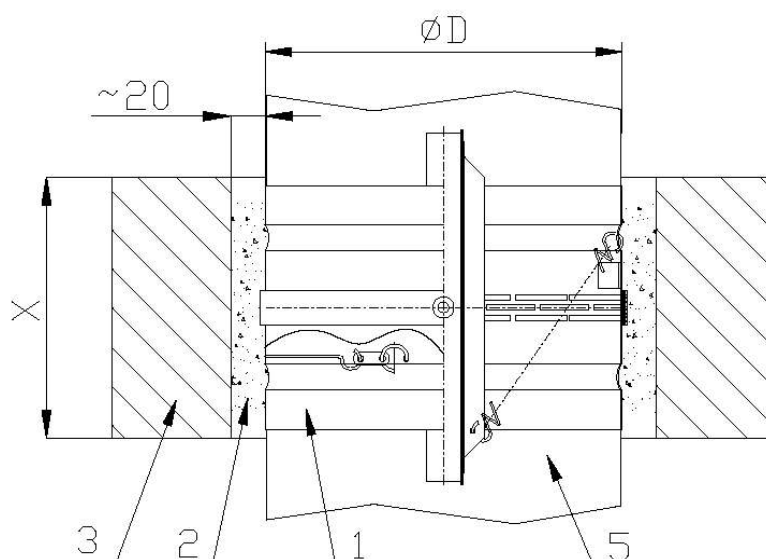


- 1- klapa
2 – wełna mineralna o gęstości 150kg/m³
3 – mcr PolylacElastic gr. 1mm
4 – ściana
5 – kanał wentylacyjny
X – grubość ściany

Minimalna głębokość uzupełnienia wełną na długość korpusu urządzenia.

Sposób montażu klapy mcr FID PRO z mechanizmem elektrycznym w ścianie murowanej, z cegły, bloczków z wykorzystaniem wełny

mcr FID PRO przeciwpożarowe klapy jednopłaszczyznowe

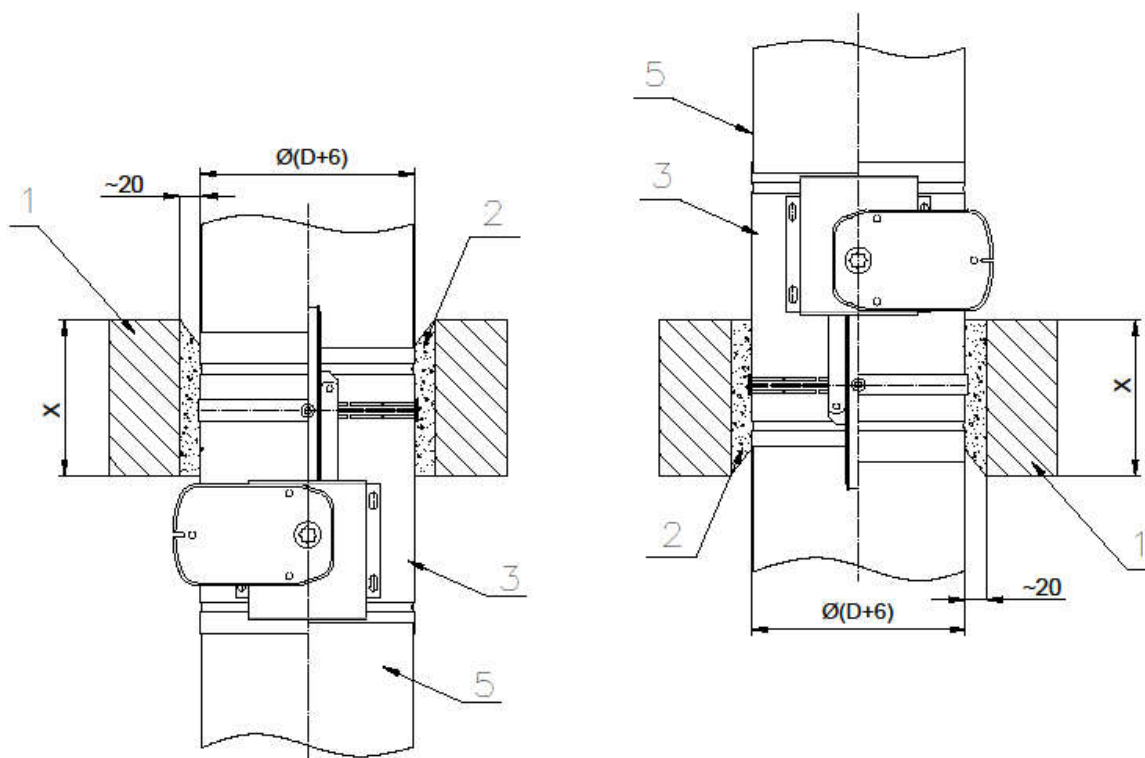


1- Klapa
2 – np. zaprawa cementowa

3 – Strop

5 – kanał wentylacyjny
X – grubość stropu

Sposób montażu klapy mcr FID PRO z mechanizmem sprężynowym w stropie z wykorzystaniem zaprawy



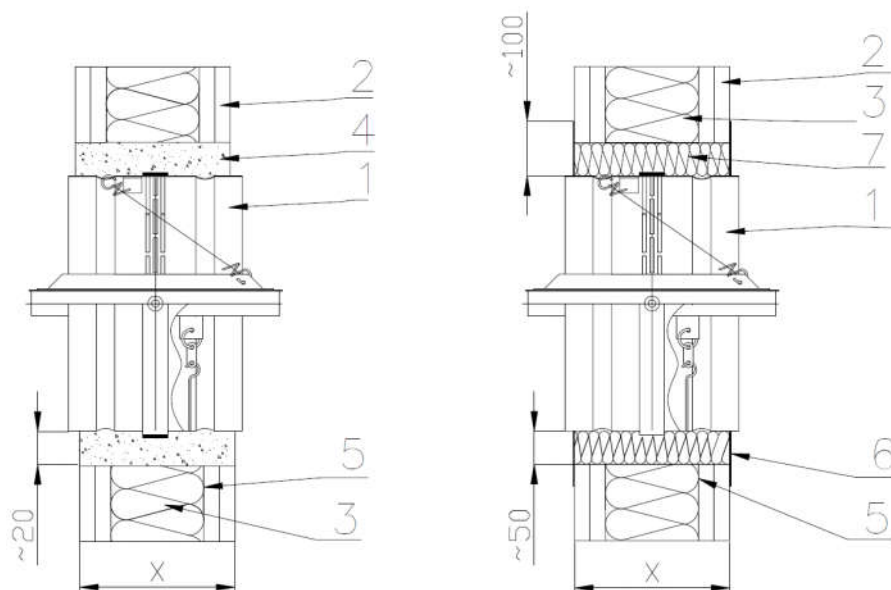
1- Strop
2 – np. zaprawa cementowa

3 – Klapa

5 – kanał wentylacyjny
X – grubość stropu

Sposób montażu klapy mcr FID PRO z mechanizmem elektrycznym w stropie z wykorzystaniem zaprawy

mcr FID PRO przeciwpożarowe klapy jednopłaszczyznowe

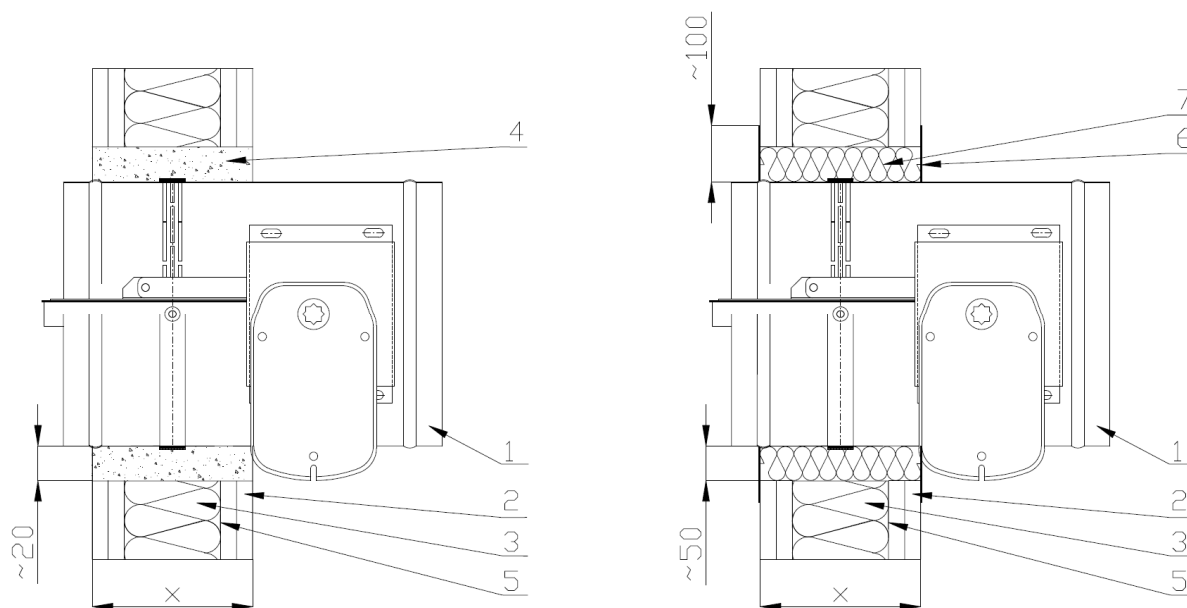


1- Kłapa
2 – płyta np. gkf
3 – Wełna mineralna o gęstości min. 100 kg/m³

4 – np. zaprawa cementowa
5 – profil konstrukcyjny
6- mcr Polylock Elastic gr 1mm

7 – Wełna mineralna o gęstości min. 150 kg/m³
X – grubość ściany

Sposób montażu klapy mcr FID PRO z mechanizmem sprężynowym w ścianie z płyt z wykorzystaniem zaprawy lub wełny



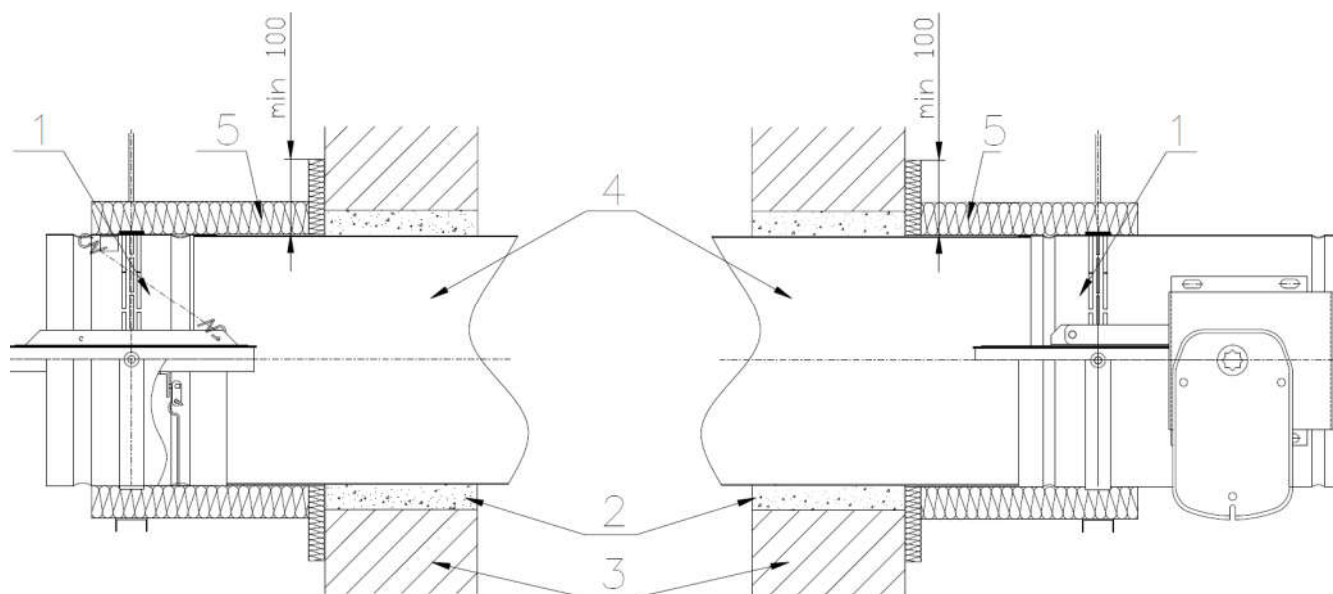
1- Kłapa
2 – płyta np. gkf
3 – Wełna mineralna o gęstości min. 100 kg/m³

4 – np. zaprawa cementowa
5 – profil konstrukcyjny
6- mcr Polylock Elastic gr 1mm

7 – Wełna mineralna o gęstości min. 150 kg/m³
X – grubość ściany

Przykładowy sposób montażu klapy mcr FID PRO z mechanizmem elektrycznym w ścianie z płyt z wykorzystaniem zaprawy lub wełny

mcr FID PRO przeciwpożarowe klapy jednopłaszczyznowe

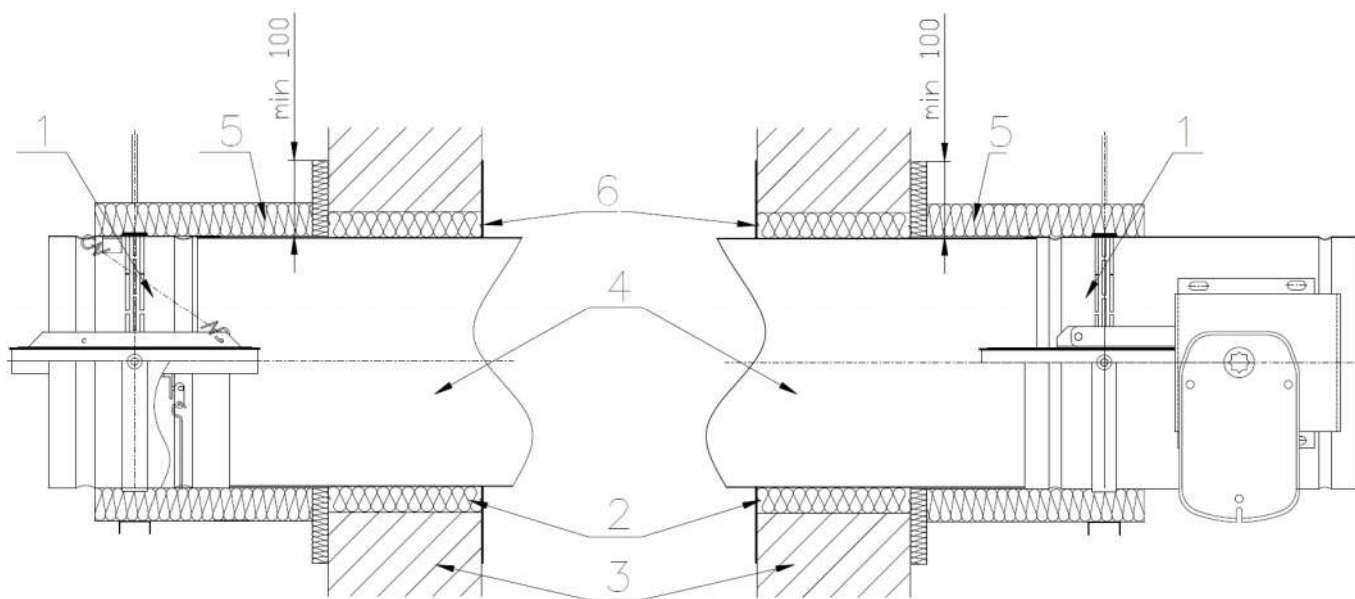


1- Klapa
2 – np. zaprawa cementowa

3 – Ściana
4 – Kanał wentylacyjny

5 – np. płyta ogniochronna EI120

Przykładowy sposób montażu klapy mcr FID PRO z mechanizmem sprężynowym oraz elektrycznym poza ścianą z wykorzystaniem zaprawy



1- Klapa
2 – Wełna mineralna o gęstości min. 150 kg/m³

3 – Ściana
4 – Kanał wentylacyjny

5 – np. płyta ogniochronna EI120
6 - mcr Polylack Elastic gr 1mm

Przykładowy sposób montażu klapy mcr FID PRO z mechanizmem sprężynowym oraz elektrycznym poza ścianą z wykorzystaniem wełny

mcr FID PRO przeciwpożarowe klapy jednopłaszczyznowe

6.4. PODŁĄCZENIE ELEKTRYCZNE

Po prawidłowym wmurowaniu klapy, jeśli posiada ona elementy sterujące lub inne wymagające podłączenia instalacji elektrycznej, należy odpowiednio podłączyć do klapy przewody tej instalacji. Poniżej podano schematy podłączeń oraz podstawowe dane elektryczne mechanizmów wyzwalająco-sterujących.

Słowniki elektryczne – dane elektryczne

Typ siłownika	Położenie przegrody klapy
- Belimo serii BFL - Belimo serii BFN - Belimo serii BF - Mercor serii MLF	Przegroda otwarta – wskazanie siłownika 90° Przegroda zamknięta – wskazanie siłownika 0°
- Belimo serii BE - Belimo serii BLE - Belimo serii BEE - Belimo serii BEN	Przegroda otwarta – wskazanie siłownika 0° Przegroda zamknięta – wskazanie siłownika 90°

Dane techniczne	BF 24, BF24-T, BF24-TN	BF230, BF230-T, BF230-TN	MLF 24, MLF24 T1	MLF230, MLF230 T1
Zasilanie	AC 24V 50/60Hz DC 24V	AC 220-240V 50/60 Hz	AC 24V 50/60Hz DC 24 V	AC 220-240V 50/60 Hz
zapotrzebowanie na moc:				
-podczas napinania sprężyny	7 W	8,5 W	7.2 W	4.2 W
-podczas podtrzymania	2 W	3 W	2,5 W	2.5 W
wymiarowanie (moc pozorna)	10 VA	11 VA	10 VA	10 VA
klasa ochrony	III	II	II	II
stopień ochrony	IP 54	IP 54	IP 54	IP 54
wyłącznik pomocniczy :	2xSPDT 6 (3) A, 250V	2xSPDT 3 A, 250V~	2xSPDT 6(1,5)A AC 250V	2xSPDT 6(1,5)A AC 250V
- punkt włączenia [stopnie]	5°, 80°	5°, 80°	5°, 80°	5°, 80°
moment obrotowy :				
- silnik	18 Nm	18 Nm	5 Nm	5 Nm
- sprężyna	12 Nm	12 Nm	5 Nm	5 Nm
podłączenie przewodem:				
-silnik (dł. 0,9 m)	2x0,75 mm ²	2x0,75 mm ²	2x0,75 mm ²	2x0,75 mm ²
-wyłącznik pomocniczy	6x0,75 mm ²	6x0,75 mm ²	6x0,75 mm ²	6x0,75 mm ²
czas ruchu : (0-90°)				
- silnik	120 s	120 s	50-80s	50-80s
- sprężyna powrotna	16 s	16 s	20s	20s
temperatura pracy - zakres	- 30 ...+50°C	- 30 ...+50°C	- 30 ...+50°C	- 30 ...+50°C
poziom natężenia dźwięku:				
- silnik	max 45 dB (A)	max 45 dB (A)	max 45 dB (A)	max 45 dB (A)
- sprężyna	~ 63 dB (A)	~ 63 dB (A)		

Dane techniczne – siłowniki	BE24, BE24-ST	BE230	BLE24, BLE24-ST	BLE230
-----------------------------	---------------	-------	-----------------	--------

mcr FID PRO przeciwpożarowe klapy jednopłaszczyznowe

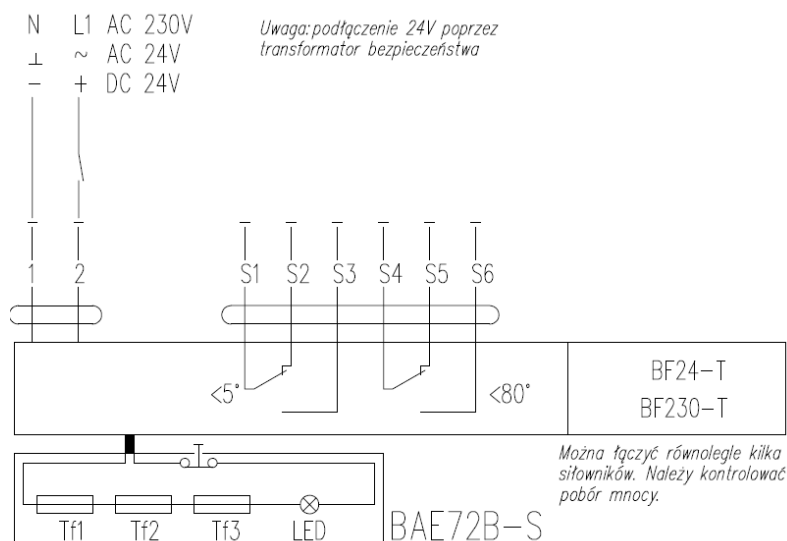
Zasilanie	AC 24V 50/60Hz DC 24 V	AC 220-240V 50/60 Hz	AC 24V 50/60Hz DC 24V	AC 220-240V 50/60 Hz
zapotrzebowanie na moc:				
-podczas ruchu	12 W	8 W	7.5 W	5 W
-podczas podtrzymania	0,5W	0,5 W	0,5 W	1 W
wymiarowanie (moc pozorna)	18 VA	15 VA	9 VA	12 VA
klasa ochrony	III	II	III	II
stopień ochrony	IP 54	IP 54	IP 54	IP 54
wyłącznik pomocniczy :	2xSPDT 6(3) A, 250V	2xSPDT 6(3) A, 250V	2xSPDT 3A, AC 250V	2xSPDT 3A, AC 250V
- punkt włączenia [stopnie]	3°, 87°	3°, 87°	3°, 87°	3°, 87°
moment obrotowy :				
- silnik	40 Nm	40 Nm	15 Nm	15 Nm
- blokowanie	50 Nm	50 Nm	20 Nm	20 Nm
podłączenie przewodem:				
-silnik (dł. 0,9 m)	3x0,75 mm ²	3x0,75 mm ²	3x0,75 mm ²	3x0,75 mm ²
-wyłącznik pomocniczy	6x0,75 mm ²	6x0,75 mm ²	6x0,75 mm ²	6x0,75 mm ²
czas ruchu : (0-90°)				
- silnik	60s	60 s	30 s	30 s
temperatura pracy - zakres	- 30 ...+50°C	- 30 ...+50°C	- 30 ...+50°C	- 30 ...+50°C
poziom natężenia dźwięku:				
- silnik	max 62 dB (A)	max 62 dB (A)	max 62 dB (A)	max 62 dB (A)

Dane techniczne – siłowniki	BEE24, BEE24-ST	BEE230	BEN24, BEN24-ST	BEN230
Zasilanie	AC 24V 50/60Hz DC 24 V	AC 220-240V 50/60 Hz	AC 24V 50/60Hz DC 24V	AC 220-240V 50/60 Hz
zapotrzebowanie na moc:				
-podczas ruchu	2,5 W	3,5 W	3 W	4 W
-podczas podtrzymania	0,1W	0,4 W	0,1 W	0,4 W
wymiarowanie (moc pozorna)	5 VA	6 VA	6 VA	7 VA
klasa ochrony	III	II	III	II
stopień ochrony	IP 54	IP 54	IP 54	IP 54
wyłącznik pomocniczy :	2xSPDT 3A AC 250V	2xSPDT 3A AC 250V	2xSPDT 3A, AC 250V	2xSPDT 3A, AC 250V
- punkt włączenia [stopnie]	5°, 80°	5°, 80°	5°, 80°	5°, 80°
moment obrotowy :				
- silnik	25 Nm	25 Nm	15 Nm	15 Nm
podłączenie przewodem:				
-silnik (dł. 1 m)	3x0,75 mm ²	3x0,75 mm ²	3x0,75 mm ²	3x0,75 mm ²
-wyłącznik pomocniczy	6x0,75 mm ²	6x0,75 mm ²	6x0,75 mm ²	6x0,75 mm ²
czas ruchu : (0-90°)				
- silnik	60s	60 s	30 s	30 s
temperatura pracy - zakres	- 30 ...+55°C	- 30 ...+55°C	- 30 ...+55°C	- 30 ...+55°C

mcr FID PRO przeciwpożarowe klapy jednopłaszczyznowe

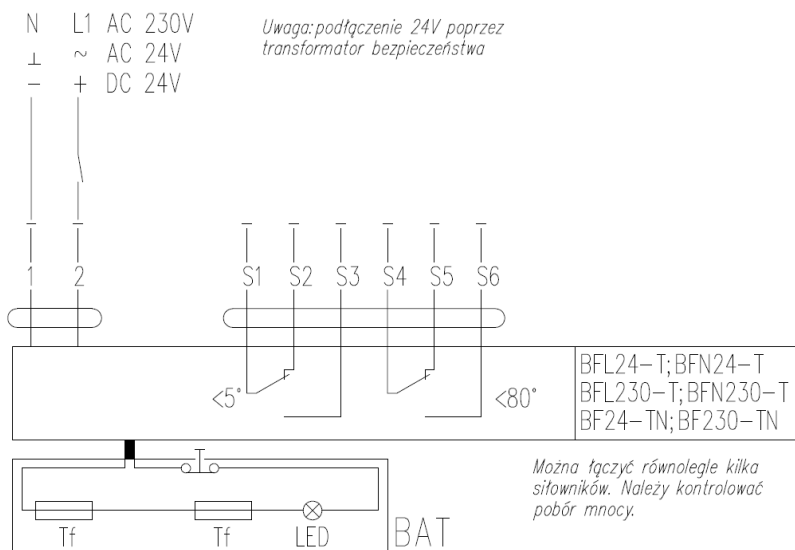
poziom natężenia dźwięku:				
- silnik	max 58 dB (A)	max 58 dB (A)	max 58 dB (A)	max 58 dB (A)

Dane techniczne – siłowniki	BFL24, BFL24-T	BFL230, BFL230-T	BFN24, BFN24-T	BFN230, BFN230-T
Zasilanie	AC 24V 50/60Hz DC 24 V	AC 220-240V 50/60 Hz	AC 24V 50/60Hz DC 24V	AC 220-240V 50/60 Hz
zapotrzebowanie na moc:				
-podczas napinania sprężyny	2,5 W	3,5W	4 W	5 W
-podczas podtrzymania	0,8 W	1,1W	1,4 W	2,1 W
wymiarowanie (moc pozorna)	4 VA	6,5 VA	6 VA	10VA
klasa ochrony	III	II	III	II
stopień ochrony	IP 54	IP 54	IP 54	IP 54
wyłącznik pomocniczy :	2xSPDT 3(0,5)A AC 250V	2xSPDT 3(0,5)A AC 250V	2xSPDT 3(0,5) A, 250V	2xSPDT 3(0,5) A, 250V
- punkt włączenia [stopnie]	5°, 80°	5°, 80°	5°, 80°	5°, 80°
moment obrotowy :				
- silnik	4 Nm	4 Nm	9 Nm	9 Nm
- sprężyna	3 Nm	3 Nm	7 Nm	7 Nm
podłączenie przewodem:				
-silnik (dł. 0,9 m)	2x0,75 mm ²	2x0,75 mm ²	2x0,75 mm ²	2x0,75 mm ²
-wyłącznik pomocniczy	6x0,75 mm ²	6x0,75 mm ²	6x0,75 mm ²	6x0,75 mm ²
czas ruchu : (0-90°)				
- silnik	60s	60	60 s	60 s
- sprężyna powrotna	20s	20s	20 s	20 s
temperatura pracy - zakres	- 30 ...+50°C	- 30 ...+50°C	- 30 ...+55°C	- 30 ...+55°C
poziom natężenia dźwięku:				
- silnik	max 43 dB (A)	max 43 dB (A)	max 55 dB (A)	max 55 dB (A)
- sprężyna	~ 62 dB (A)	~ 62 dB (A)	~ 67 dB (A)	~ 67 dB (A)

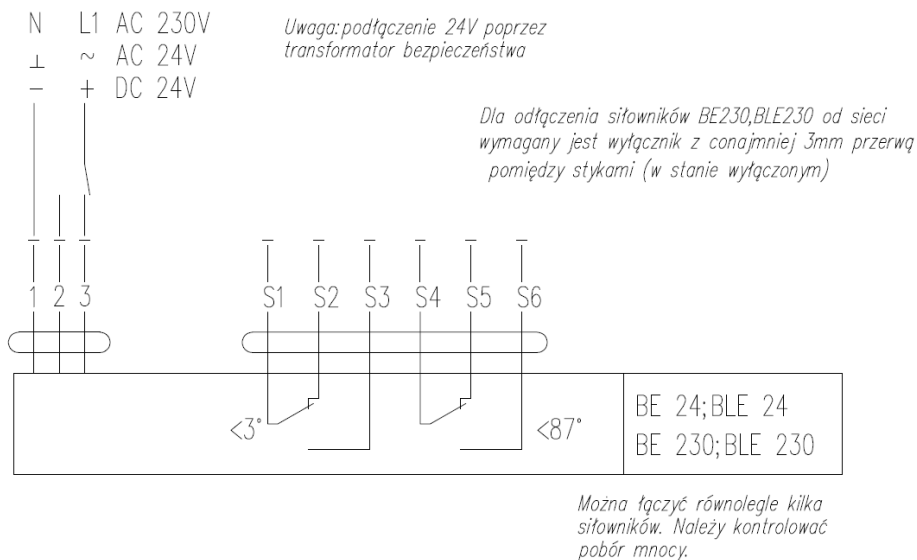


Schemat połączeń dla siłowników BF24-T, BF230-T.

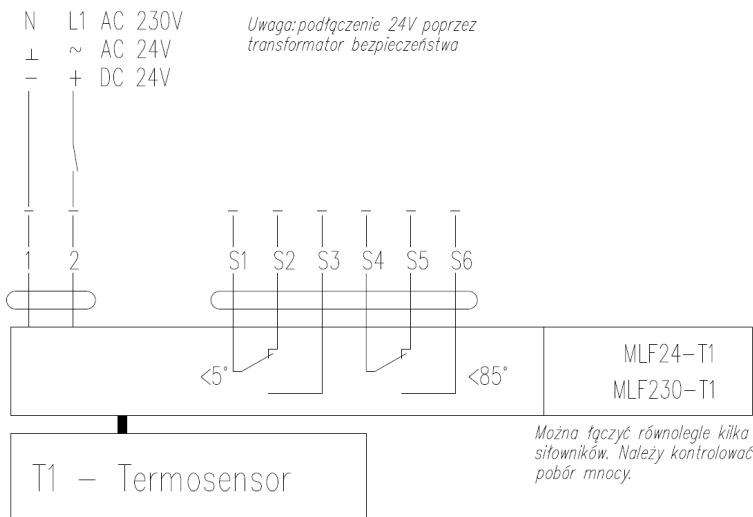
mcr FID PRO przeciwpożarowe klapy jednopłaszczyznowe



Schemat połączeń dla siłownika BFL24-T, BFL230-T, BFN24-T, BFN230-T, BF24-TN, BF230-TN.



Schemat połączeń dla siłowników BE24, BLE24, BE230, BLE230.



Schemat połączeń dla siłowników MLF24 T1, MLF 230 T1.

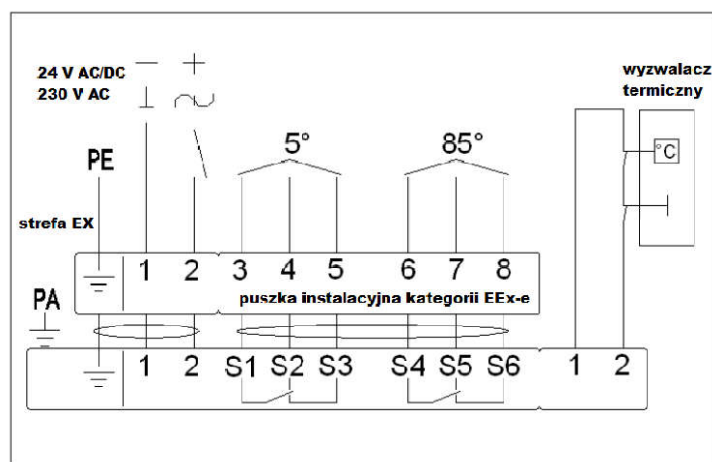
mcr FID PRO przeciwpożarowe klapy jednopłaszczyznowe

Uwaga:

Sterowanie pracą siłowników BE, BLE, BEE, BEN wymaga doprowadzenia do nich instalacji trzyżyłowej. Zmiana kierunku obrotu siłowników następuje poprzez podanie napięcia zasilania na zaciski nr 2 lub 3 w zależności od żądanego kierunku obrotu. Położenie wyłączników krańcowych dla wszystkich typów siłowników podano dla pozycji bez napięciowej. W celu poprawnej pracy urządzenia wyposażonego w siłowniki elektryczne zalecane jest aby znamionowe napięcie zasilania mieściło się tolerancji $24V \pm 10\%$ lub $230V \pm 10\%$. Zasilanie urządzeń napięciem innym niż w/w może spowodować nieprawidłowe działanie urządzenia i nie będzie objęte warunkami gwarancji.

Siłowniki EXBF

Dane techniczne	EXBF 24	EXBF 230
Strefa	1,2,21,22	
Klasyfikacja ATEX	II 2 GD EEx d IIC T6	
Zasilanie	24 V AC $\pm 20\%$ 50/60 Hz / 24 V DC -10/+20%	230 V AC $\pm 14\%$ 50/60 Hz
zapotrzebowanie na moc :		
-podczas napinania sprężyny	7 W	8 W
-podczas podtrzymania	2 W	3 W
wymiarowanie (moc pozorna)	10 VA	12,5 VA
stopień ochrony	IP 66	IP 66
wyłącznik pomocniczy :	2 x SPDT 6A (3) max 250 V AC	2 x SPDT 6A (3) max 250 V AC
- punkt włączenia	5°, 80°	5°, 80°
moment obrotowy :		
- silnik	18 Nm	18 Nm
- sprężyna	12 Nm	12 Nm
czas ruchu : (90°C)		
- silnik	150 s	150 s
- sprężyna powrotna	20 s	20 s
temperatura pracy - zakres	-20 ...+50°C	- 20 ...+50°C



Schemat połączeń dla siłowników EXBF

Uwaga:

W celu poprawnej pracy urządzenia wyposażonego w siłowniki elektryczne zalecane jest aby znamionowe napięcie zasilania mieściło się tolerancji $24V \pm 10\%$ lub $230V \pm 10\%$. Zasilanie urządzeń napięciem innym niż w/w może spowodować nieprawidłowe działanie urządzenia i nie będzie objęte warunkami gwarancji.

mcr FID PRO przeciwpożarowe klapy jednopłaszczyznowe

Mechanizm wyzwalająco-sterujący RST/KW1

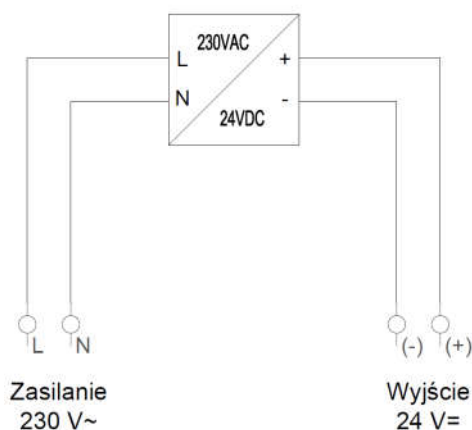
W wersji wykonania RST/KW1/S wyłączniki krańcowe są zamontowane w samym mechanizmie. Podłączenie elektryczne polega na połączeniu odpowiednio oznakowanych żył do instalacji). Wyzwalacz topikowy jest zamontowany na mechanizmie. W przypadku mechanizmów RST/KW1/230I, RST/KW1/230P, klapa dostarczana jest z mechanizmem wyzwalająco-sterującym RST/KW1/24...., wraz z modułem przekształcającym napięcie 230/24V typu MP230/24.

	RST/KW1/S	RST/KW1/24I	RST/KW1/24P	RST/KW1/24I +MP230/24	RST/KW1/24I +MP230/24
Napięcie zasilania	X	24V – 48V DC	24V- 48V DC	230V AC	230V AC
Pobór mocy	X	3,5W	1,6W	4,5W	2,5W
Siła trzymania	X	12daN	12daN	12daN	12daN
Temperatura działania wyzwalacza termicznego	72°C +-2°C				
Wyłącznik krańcowy WK1d lub WK2d	NO/NC (styk przełączny) 5A, 230V AC				
Zadziałanie wyłączników	3°, 87° – tolerancja +-2°				
Temp pracy wyłączników krańcowych	-25 ...+85°C				
Podłączenie elektryczne	X	-zwalniak: przewód 0,6m, 2x0,5mm2 -wyłącznik krańcowy: przewód 0,6m, 6x0,5mm2			

Kąt obrotu	92°				
Czas ruchu	Max 2s - sprężyna				
Kierunek obrotów	Lewy				
Masa mechanizmu	1,2kg	1,4kg	1,4kg	1,5kg	1,5kg

Zasilanie mechanizmu KW1:	Wyłącznik krańcowy WK1	Wyłącznik krańcowy WK2
Numer żyły: 1-2	Numer żyły: 3-4 – typ NO (normalnie rozwarty)	Numer żyły: 6-7 – typ NO (normalnie rozwarty)
	Numer żyły: 4-5 – typ NC (normalnie zwarty)	Numer żyły: 7-8 – typ NC (normalnie zwarty)

-MP 230/24



Schemat podłączeń dla modułu przekształcającego napięcie 230/24V typu MP230/24

mcr FID PRO przeciwpożarowe klapy jednopłaszczyznowe

Uwaga

Położenie wyłączników krańcowych mechanizmu podano dla pozycji bezpieczeństwa klapy. W celu poprawnej pracy urządzenia wyposażonego w siłowniki elektryczne zalecane jest aby znamionowe napięcie zasilania mieściło się tolerancji $24V \pm 2\%$ lub $230V \pm 2\%$. Zasilanie urządzeń napięciem innym niż w/w może spowodować nieprawidłowe działanie urządzenia i nie będzie objęte warunkami gwarancji.

Mechanizm wyzwalająco-sterujący RST

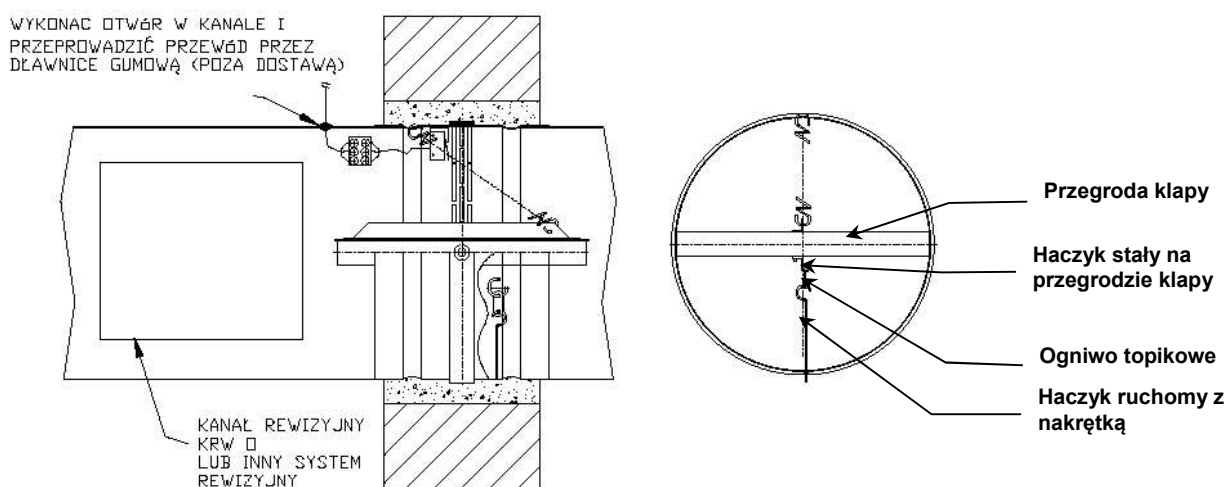
W wykonaniu RST wyłączniki krańcowe są montowane wewnątrz obudowy klapy jako niezależne podzespoły. Wyzwalacz topikowy znajduje się na przegrodzie klapy. Sprężyna napędowa jest montowana na przegrodzie klapy.

W celu zamontowania wyzwalacza topikowego w wykonaniu RST należy:

Ustawić przegrodę klapy w pozycji otwartej

Na haczyki przytwierdzone do korpusu klapy oraz przegrody nakładamy ogniwo topliwe

Nakrętką ściągamy i blokujemy haczyk na korpusie klapy przez dokręcenie



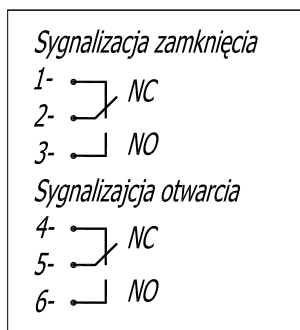
Niezależne wyłączniki krańcowe klapy – dla wykonania RST

WK1 – wyłącznik pojedynczy – sygnalizacja stanu zamknięcia przegrody klapy.

WK2 – zespół dwóch wyłączników – sygnalizacja stanu zamknięcia oraz otwarcia przegrody klapy.

Dane techniczne wyłącznika:

Wyłącznik krańcowy WK1 oraz WK2	1xNO/1xNC SPDT (styk przełączny) 5A, 230V AC
Temp pracy wyłączników krańcowych	-25 ...+85°C
Obudowa	Tworzywo sztuczne



Uwaga

W momencie zamknięcia przegrody następuje przesterowanie wyłącznika sygnalizującego zamknięcie klapy (styk 2-3 jest zwarty).

Schemat połączeń elektrycznych wyłączników krańcowych WK1 oraz WK2

7. WARUNKI TRANSPORTU I SKŁADOWANIA

Klapy przeciwpożarowe zapakowane są w kartony lub umieszczone są na paletach. Klapy zabezpieczone są przed uszkodzeniem folią lub innym materiałem osłaniającym. Transport klap może odbywać się dowolnymi środkami lokomocji, pod warunkiem zabezpieczenia przed oddziaływaniem czynników atmosferycznych. Klapy umieszczone na środkach lokomocji powinny być zabezpieczone przed zmianą położenia w czasie transportu. Przed zamontowaniem klapy należy przeprowadzić wizualną kontrolę każdej z nich. Nie wolno przenosić klapy chwytając za kabel podłączeniowy ani stawiać urządzenia na mechanizmie wyzwalająco sterującym. Nie wolno uderzać, ani upuszczać klapy. Przy przenoszeniu i montażu klapę opierać na płaszczyznach bocznych lub krawędziach korpusu.

Klapy powinny być składowane w pomieszczeniach zamkniętych, zapewniających ochronę przed działaniem zewnętrznych czynników atmosferycznych. W przypadku magazynowania klap na ziemi należy układać je na podkładkach zabezpieczających w celu ochrony klapy przed uszkodzeniem.

8. KONSERWACJA I SERWIS

Urządzenia „Mercor” SA powinny być poddawane okresowym przeglądom technicznym i czynnościom konserwacyjnym nie rzadziej niż co 12 miesięcy w ciągu całego okresu eksploatacji tj. w okresie gwarancji i rękojmi, jak również po okresie gwarancji i rękojmi. Przeglądy i konserwacja powinny być przeprowadzane przez producenta lub przez firmy posiadające autoryzację na serwis urządzeń „MERCOR” SA.

Obowiązek wykonywania regularnych przeglądów serwisowych urządzeń przeciwpożarowych wynika z § 3 ust. 3 Rozporządzenia Ministra Spraw Wewnętrznych i Administracji z dnia 7 czerwca 2010r. w sprawie ochrony przeciwpożarowej budynków, innych obiektów budowlanych i terenów (Dz. U. 2010 nr 109, poz. 719).

Zalecane jest, aby pomiędzy przeglądami użytkownik wykonywał:

- Sprawdzenie stanu połączeń elektrycznych, zwracając szczególnie uwagę na uszkodzenia mechaniczne.
- Sprawdzenie poprawności wartości napięcia zasilania dla urządzeń, w których dopuszcza się następującą jego tolerancję:
 - $24V \pm 10\%$ dla siłowników elektrycznych
 - $24V \pm 2\%$ dla wyzwalaczy elektromagnetycznych
 - $230V \pm 10\%$ dla siłowników elektrycznych
 - $230V \pm 2\%$ dla wyzwalaczy elektromagnetycznych
- Sprawdzenie stanu korpusu urządzeń, zwracając szczególnie uwagę na uszkodzenia mechaniczne.
- Sprawdzenie czy nie występują przeszkody, które mogłyby wpłynąć na prawidłową pracę urządzeń.
- Sprawdzenie stanu uszczelek.

Aby możliwe było wykonanie czynności wchodzących w zakres przeglądów serwisowych jak również czynności serwisowych (w tym reklamacyjnych) takich jak oględziny lub naprawy wymagane jest zapewnienie przez Użytkownika (Zlecającego przegląd, naprawę) fizycznego dostępu do urządzeń poprzez np. demontaż izolacji termicznej, demontaż sufitów podwieszanych, demontaż innych instalacji, jeśli uniemożliwiają one swobodny dostęp do urządzenia, itd. W przypadku urządzeń zamontowanych w kanałach zalecane jest wykonanie rewizji np. typu mcr KRW. Jeśli urządzenia są zamontowane na dachu lub na dużej wysokości należy zapewnić drabinę lub podnośnik.

W sprawach związanych z przeglądami technicznymi, konserwacją i serwisem urządzeń prosimy kontaktować się z przedstawicielami Działu Serwisu Mercor SA serwis@mercors.com.pl, tel. 058/ 341 42 45 w. 170 lub nr fax 058/ 341 39 85 w godz. 8 – 16 (pon-pt).

9. WARUNKI GWARANCJI I RĘKOJMI

1. „MERCOR” SA udziela 12-miesięcznej gwarancji jakości i rękojmi na urządzenia, licząc od daty zakupu, o ile umowa nie stanowi inaczej.

mcr FID PRO przeciwpożarowe klapy jednopłaszczyznowe

2. Zgłoszenie reklamacyjne powinno zostać przesłane do „MERCOR” SA w przeciągu 7dni od daty ujawnienia wady objętej gwarancją (i/lub rękojmią).
3. Zgłoszenia reklamacyjne można dokonywać pod numerem tel.: 58/341-42-45, faxem: 58/341-39-85, mailem: reklamacje@mercor.com.pl lub wysyłając pismo na adres: „MERCOR” SA, ul. Grzegorza z Sanoka 2, 80-408 Gdańsk.
4. Jeżeli w okresie obowiązywania gwarancji i rękojmi ujawnią się wady fizyczne objęte gwarancją i/lub rękojmią, „MERCOR” SA zobowiązuje się do ich usunięcia w możliwie najkrótszym terminie, licząc od daty otrzymania pisemnego zgłoszenia oraz dostarczenia dowodu zakupu (umowa, faktura, dokument dostawy), z zastrzeżeniem pkt 10.
5. „MERCOR” SA zastrzega sobie prawo przedłużenia czasu naprawy w przypadku napraw skomplikowanych albo wymagających zakupu niestandardowych podzespołów lub części zamiennych.
6. Odpowiedzialność z tytułu gwarancji i rękojmi obejmuje tylko wady powstałe z przyczyn tkwiących w sprzedanych urządzeniach.
7. W przypadku wad powstałych na skutek niewłaściwej eksploatacji urządzeń (niezgodnej z DTR) lub z innych przyczyn wskazanych w pkt. 10, Kupujący /uprawniony z gwarancji może zostać obciążony kosztami ich usunięcia.
8. Warunkiem usunięcia wad jest udostępnienie przez zgłaszającego pełnego frontu robót, w szczególności zapewnienie: podnośnika w przypadku urządzeń zamontowanych na wysokości powyżej 3m, swobodnego dostępu do pomieszczeń, w których urządzenia zostały zamontowane oraz niezbędnych rewizji, demontażu izolacji termicznej, demontażu sufitów podwieszanych, demontażu innych instalacji, jeśli uniemożliwiają one swobodny dostęp do urządzenia.
9. W sytuacji braku możliwości wykonania naprawy urządzenia w miejscu jego wbudowania „MERCOR” SA zastrzega sobie konieczność jego demontażu, ewentualnego dostarczenia na adres wskazany przez „MERCOR” SA oraz ponownego montażu. Koszt tej operacji leży po stronie kupującego/uprawnionego z gwarancji.
10. Gwarancja i rękojmia nie obejmuje:
 - uszkodzeń i awarii urządzeń spowodowanych nieprawidłową eksploatacją (niezgodną z DTR), ingerencją użytkownika lub osób nieupoważnionych przez „MERCOR” SA, brakiem okresowych przeglądów technicznych, niewykonaniem czynności konserwacyjnych opisanych w części „SERWIS I KONSERWACJA” niniejszego dokumentu;
 - uszkodzeń urządzeń powstałych z przyczyn innych niż leżące po stronie „MERCOR” SA, w szczególności: zdarzeń losowych, w postaci: deszczu nawałnego, powodzi, huraganu, zalania, uderzenia piorunu, przepięć w sieci elektrycznej, eksplozji, gradu, upadku pojazdu powietrznego, ognia, lawiny, obsuwania się ziemi oraz wtórnych uszkodzeń wynikłych z w/w przyczyn. Za deszcz nawałny uważa się deszcz o współczynniku wydajności o wartości co najmniej 4, ustalonym przez IMiGW. W przypadku braku możliwości ustalenia współczynnika, o którym mowa w zdaniu poprzedzającym, pod uwagę brany będzie stan faktyczny oraz rozmiar szkód w miejscu ich powstania, które świadczą o działaniu deszczu nawałnego. Za huragan uważa się wiatr o prędkości nie mniejszej niż 17,5 m/s (uszkodzenia uważa się za spowodowane przez huragan, jeżeli w najbliższym sąsiedztwie stwierdzono działanie huraganu);
 - uszkodzeń powstałych w wyniku zaniechania obowiązku niezwłocznego zgłoszenia ujawnionej wady;
 - pogorszenia jakości powłok spowodowanych procesami naturalnego ich starzenia;
 - wad spowodowanych użyciem ściernych lub agresywnych środków czyszczących;
 - uszkodzeń powstałych w wyniku działania agresywnych czynników zewnętrznych, w szczególności chemicznych i biologicznych, lub których pochodzenie związane jest z procesami produkcyjnymi i działalnością prowadzoną w obiekcie lub jego bezpośredniej bliskości, w którym to urządzenia zostały zamontowane;
 - części podlegających naturalnemu zużyciu podczas eksploatacji (np. uszczelki), chyba, że wystąpiła w nich wada fabryczna;
 - uszkodzeń powstałych w wyniku niewłaściwego transportu, rozładunku, przechowywania urządzenia;
 - uszkodzeń powstałych w wyniku montażu niezgodnego z zapisami DTR oraz zasadami sztuki budowlanej;

mcr FID PRO przeciwpożarowe klapy jednopłaszczyznowe

- urządzeń lub ich części w przypadku gdy nastąpiło zerwanie lub uszkodzenie tabliczki znamionowej lub plomb gwarancyjnych.
11. Gwarancja i rękojmia wygasa ze skutkiem natychmiastowym w przypadku, gdy:
 - Kupujący/uprawniony z gwarancji i rękojmi wprowadzi zmiany konstrukcyjne we własnym zakresie bez uprzedniego uzgodnienia tego faktu z „MERCOR” SA,
 - okresowe przeglądy techniczne i czynności konserwacyjne nie były wykonywane w terminie lub były wykonywane przez osoby nieuprawnione lub serwis nieposiadający autoryzacji „MERCOR” SA albo gdy urządzenia były nieprawidłowo eksploatowane,
 - nastąpiła jakakolwiek ingerencja osób nieupoważnionych przez „MERCOR” SA – poza czynnościami wchodzącymi w zakres normalnej eksploatacji urządzeń.
 12. Kupujący/uprawniony z gwarancji i rękojmi jest zobowiązany do właściwej eksploatacji (zgodnej z DTR) urządzeń oraz przeprowadzania okresowych przeglądów technicznych i czynności konserwacyjnych, zgodnie z zasadami opisanymi w niniejszym dokumencie w części „SERWIS I KONSERWACJA”.

W sprawach nieuregulowanych niniejszymi warunkami gwarancji zastosowanie mają odpowiednie przepisy Kodeksu Cywilnego.