

SYSTEM SYGNALIZACJI POŻAROWEJ
POLON 3000

ELEMENT KONTROLNO-STERUJĄCY
TYPU EKS-3000

Instrukcja Instalowania i Konserwacji
IK-E398-001-PL

Zmiana 2

The background features a stylized, semi-transparent illustration of a city skyline with various skyscrapers and buildings. In the foreground, there are several red and white geometric shapes, possibly representing a fire alarm system or a control panel, overlaid on the city scene. The overall aesthetic is modern and technical.

Elementy kontrolno-sterujące EKS-3000, będące przedmiotem niniejszej Instrukcji spełniają zasadnicze wymagania następujących rozporządzeń Parlamentu Europejskiego i Rady (UE) oraz dyrektyw Unii Europejskiej:

- CPR** CPR/305/2011 Rozporządzenie Parlamentu Europejskiego i Rady (UE) z dnia 9 marca 2011r. ustanawiające zharmonizowane warunki wprowadzania do obrotu wyrobów budowlanych i uchylające dyrektywę Rady 89/106/EWG;
- LVD** Dyrektywa 2014/35/UE dotycząca wyposażenia elektrycznego, przewidzianego do stosowania w pewnych granicach napięcia;
- EMC** Dyrektywa 2014/30/UE dotycząca kompatybilności elektromagnetycznej.

Na wyrób wydany został przez CNBOP-PIB, jednostkę notyfikowaną nr 1438, certyfikat stałości właściwości użytkowych potwierdzający posiadanie cech/parametrów technicznych, wymaganych normami EN 54-18:2005+AC:2007 i EN 54-17:2005+AC:2007.

Posiadane cechy/parametry techniczne przewyższające wymagania wymienionych norm oraz inne podane w niniejszej instrukcji cechy/parametry wyrobu nie określone wymienionymi normami potwierdza Producent.

Certyfikat oraz Deklaracja Właściwości Użytkowych dostępne są na stronie internetowej www.polon-alfa.com.

Przed przystąpieniem do montażu i eksploatacji należy zapoznać się z treścią niniejszej instrukcji.

Nieprzestrzeganie zaleceń zawartych w tej instrukcji może okazać się niebezpieczne lub spowodować naruszenie obowiązujących przepisów.

Producent POLON-ALFA nie ponosi odpowiedzialności za szkody powstałe w wyniku użytkowania niezgodnego z niniejszą instrukcją.

Wyeksploatowany wyrób, nie nadający się do dalszego użytkowania, należy przekazać do jednego z punktów, zajmujących się zbiórką zużytego sprzętu elektrycznego i elektronicznego.



Uwaga - Zastrzega się prawo do wprowadzania zmian

Spis treści

1.	Przeznaczenie	4
2.	Dane techniczne	5
3.	Opis konstrukcji	6
4.	Opis działania	8
5.	Tryby pracy elementu kontrolno-sterującego.....	10
6.	Warunki eksploatacji i obsługi.....	12
7.	Instalowanie elementów kontrolno-sterujących	12
8.	Warunki bezpieczeństwa.....	16
8.1.	Naprawy i konserwacje	16
8.2.	Praca na wysokości.....	16
8.3.	Ochrona oczu przed zapyleniem	16
8.4.	Ochrona przed porażeniem prądem	16
9.	Przechowywanie i transport.....	16
9.1.	Przechowywanie.....	16
9.2.	Transport	16

Spis rysunków

Rysunek 3.1	Wymiary EKS-3022	6
Rysunek 3.2	Wymiary EKS-3044	7
Rysunek 7.1	Schemat połączeń EKS-3022	13
Rysunek 7.2	Schemat połączeń EKS-3044	14
Rysunek 7.3	Pokrywa obudowy z funkcjami zacisków EKS-3000	15

1. Przeznaczenie

Element kontrolno-sterujący EKS-3000 jest elementem adresowalnym, przeznaczonym do:

- sterowania automatycznych urządzeń zabezpieczających, przeciwpożarowych,
- kontroli zadziałania ww. urządzeń,
- kontroli stanu dowolnych urządzeń.

Element kontrolno-sterujący EKS-3000 przewidziany jest do pracy w adresowalnych liniach dozorowych central sygnalizacji pożarowej POLON 3000.

Element przystosowany jest do pracy wewnątrz i na zewnątrz obiektów.

EKS-3000 wyposażony jest w wejścia parametryczne i wyjścia.

Wejścia parametryczne (IN) elementu EKS-3000 umożliwiają podłączenie niezależnych, bezpotencjałowych zestyków normalnie zwartych albo normalnie rozwartych.

Wyjścia elementu EKS-3000 umożliwiają podłączenie urządzeń, których pobór prądu nie przekracza 2 A.

Uwaga: (NO, COM, NC) oznacza zaciski złącza na których może wystąpić napięcie przekraczające napięcie dotykowe dopuszczalne, które jest niebezpieczne dla człowieka.

Elementy kontrolno-sterujące EKS-3000 dostępne są w dwóch odmianach konfiguracyjnych które oznaczono:

EKS-3022 - wyposażony w 2 wejścia IN, 2 wyjścia,

EKS-3044 - wyposażony w 4 wejścia IN, 4 wyjścia.

2. Dane techniczne

Rodzaj elementu kontrolno-sterującego	EKS-3022	EKS-3044
Napięcie zasilania linii dozorowej	(16,5 ÷ 24,6) V	
Pobór prądu z linii dozorowej	< 220 µA	< 240 µA
Izolator zwarcia linii dozorowej	tak	
Konfiguracja elementu kontrolno-sterującego	tak (z poziomu centrali i zwory na płytce drukowanej)	
Liczba wyjść	2	4
Napięcie zasilania sterowanego urządzenia	(6 ÷ 220) VDC 230 VAC	
Wyjście sterujące przekaźnikowe	styk bezpotencjałowy lub nadzorowany, przełączny max. moc 62,5 VA / 60 W, obciążenie rezystancyjne max. prąd 2 A przy 30 VDC; 0,25 A przy 250VAC; 0,27 A przy 220 VDC prąd rozruchowy max. 6 A przy max. 5 ms.	
Obwód kontroli ciągłości przewodu podłączonego do wyjścia sterującego	tak (zwora na płytce drukowanej) wyłączony, włączony	
Pobór prądu przez układ kontroli ciągłości przewodu podłączonego do wyjścia sterującego	< 210 µA (6 ÷ 220) VDC < 440 µA 230 VAC	
Stan bezpieczny wyjścia sterującego	bez zmiany, niewysterowany, wysterowany	
Liczba wejść	2 IN	4 IN
Funkcja wejścia	(IN) kontrolne lub alarmowe	
Inicjacja wejścia	(IN) bezpotencjałowy styk NO lub NC	
Kontrola przewodu podłączonego do wejścia	(IN) zwarcie, przerwa	
Pojemność linii wejściowej	< 12 nF (ok. 100 m kabla YnTKSY 1x2x0,8 mm)	
Wprowadzanie kabli:		
- przepust kablowy linii dozorowej	2 x M12, kabel Ø (3 ÷ 6,5) mm	
- przepust kablowy wejścia IN	2 x M12, kabel Ø (3 ÷ 6,5) mm	4 x M12, kabel Ø (3 ÷ 6,5) mm
- przepust kablowy wyjścia	2 x M16, kabel Ø (5 ÷ 10) mm	4 x M16, kabel Ø (5 ÷ 10) mm
Dopuszczalny przekrój żyły	do 2,5 mm ²	
Wymiary	Rysunek 3.1	Rysunek 3.2
Masa	< 0,5 kg	
Temperatura pracy	od -40 °C do +85 °C	
Kategoria klimatyczna	40/085/04	
Dopuszczalna wilgotność względna	do 95 % przy 40 °C	
Wytrzymałość elektryczna izolacji	1500 V	
Stopień ochrony	IP66	
Materiał i kolor obudowy	poliwęglan (PC), szary	

3. Opis konstrukcji

Element kontrolno-sterujący EKS-3000 wykonano w postaci płytki drukowanej wraz z elementami elektronicznymi i zespołem złączy, a całość umieszczono w obudowie.

Obudowa ma w narożach otwory do mocowania na ścianie.

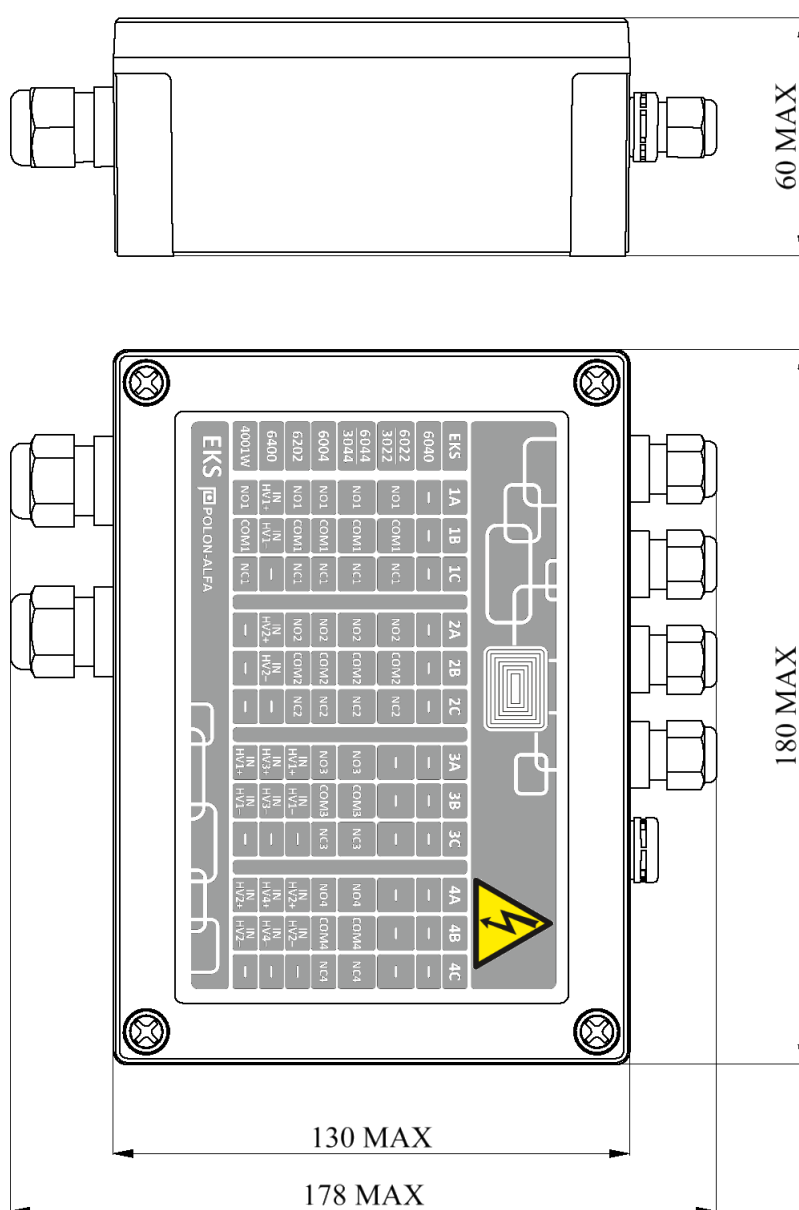
W podstawie obudowy, wzdłuż dłuższych boków montowane są przepusty kablowe w zależności od rodzaju elementu kontrolno-sterującego.

Występują dwa rodzaje elementów kontrolno-sterujących:

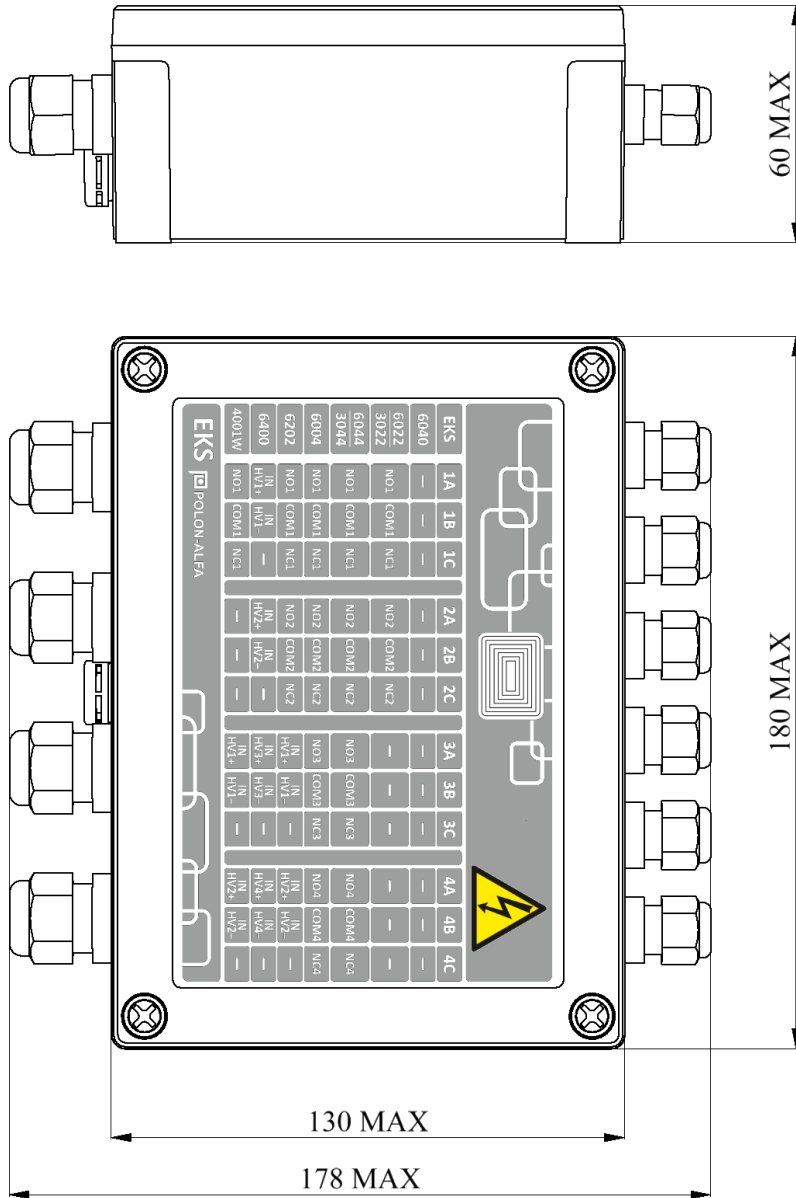
- EKS-3022 Rysunek 3.1,
- EKS-3044 Rysunek 3.2.

Przepust kablowy M12 służy do wprowadzania kabla linii dozorowej lub kabla wejścia IN, a przepust kablowy M16 służy do wprowadzania kabla wyjścia.

Pokrywa obudowy mocowana jest do podstawy obudowy czterema wkrętami.



Rysunek 3.1 Wymiary EKS-3022



Rysunek 3.2 Wymiary EKS-3044

4. Opis działania

Komunikacja między centralą POLON 3000, a elementem kontrolno-sterującym EKS-3000 odbywa się za pośrednictwem adresowalnej dwuprzewodowej linii dozorowej. Unikalny, w pełni cyfrowy protokół komunikacyjny umożliwia przekazywanie dowolnych informacji z centrali do elementu i z elementu do centrali. Uruchomienie urządzenia przeciwpożarowego (np. klapy dymowej) lub urządzenia sygnalizującego pożar (np. sygnalizatora dźwiękowego, sygnalizatora świetlnego) następuje po przełączeniu styków przekaźnika w elemencie kontrolno-sterującym na rozkaz z centrali. Powrót styków przekaźnika do położenia wyjściowego następuje również na rozkaz z centrali.

Element kontrolno-sterujący umożliwia przekazywanie do centrali następujących informacji:

- Zapisanie adresu
- Odczytanie adresu
- Zapisanie trybu pracy
- Odczytanie trybu pracy
- Zadanie dla wyjść wg maski
- Uruchomienie wyjść należących do grupy
- Zatrzymanie wyjść należących do grupy
- Uszkodzenie przewodu podłączonego do wyjścia sterującego: jeżeli wystąpi przerwa
- Ustawienie stanu bezpiecznego wyjścia sterującego: jeżeli wystąpi brak zasilania
- Zgłoszenie uszkodzenia przekaźnika
- Przyjęcie stanu aktywny X od wejścia IN, dwustanowe wejście kontrolne albo alarmowe, NO lub NC
- Przyjęcie stanu aktywny X lub stanu aktywny Y od wejścia IN, trójstanowe wejście kontrolne, NO
- Uszkodzenie przewodu podłączonego do wejścia IN (jeżeli wystąpi zwarcie lub przerwa)
- Izolowanie zwarcia
- Lokalizacja (zgłoszenie z przycisku TEST)
- Uszkodzenie pamięci nieulotnej (błędne dane zapisane w pamięci nieulotnej)

Sposób, w jaki ma działać element kontrolno-sterujący określa tryb pracy tego elementu. Tryb pracy elementu kontrolno-sterującego określany jest przez bajty konfiguracji, które oznaczają sposób działania i zachowania się tego elementu. Po przeprowadzeniu automatycznej konfiguracji centrali POLON 3000 wejścia IN i wyjścia są nieaktywne. Po ustawieniu wejścia IN w stan aktywny istnieje możliwość ustawienia trybów pracy dla poszczególnych wyjść. Po ustawieniu wyjścia sterującego w stan aktywny istnieje możliwość ustawienia trybów pracy dla poszczególnych wyjść.

Uwaga:

Zworki oznaczone jako ONn, OFFn służą do włączenia lub wyłączenia kontroli ciągłości przewodu podłączonego do n-tego wyjścia sterującego.

W przypadku gdy zależy nam na kontroli ciągłości przewodu podłączonego do wyjścia sterującego 1 to należy kontrolę włączyć z poziomu centrali i dodatkowo ustawić w położeniu **ON1** zworkę przy zespole złączy na krawędzi płytki w pobliżu przekaźnika. Wówczas wystąpi dodatkowy pobór prądu z zewnętrznego źródła zasilającego sterowane urządzenie przez układ kontroli ciągłości przewodu podłączonego do wyjścia sterującego.

Wejście INn elementu kontrolno-sterującego reaguje na zwarcie lub rozwarcie bezpotencjałowych styków. Centrala sygnalizuje tę zmianę jako stan aktywny z wejścia kontrolnego lub alarmowego w zależności od trybu pracy. Zwarcie lub przerwa przewodu wejściowego jest wykrywane przez element kontrolno-sterujący i sygnalizowane przez centralę jako uszkodzenie przewodu wejściowego.

Przykładowe podłączenie elementu kontrolno-sterującego przedstawiono na rysunkach: Rysunek 7.1 i Rysunek 7.2.

Element kontrolno-sterujący wyposażony jest w wewnętrzny izolator zwarć, który odcina zwartą część linii dozorowej od sąsiadującej części sprawnej, co umożliwia jego dalszą niezakłóconą pracę. Stan aktywny z wejścia alarmowego elementu sygnalizowany jest impulsowym, czerwonym światłem diody świecącej, umieszczonej pomiędzy zespołem złączy linii dozorowej, a zespołem złączy wejść INn. Wskaźnik ten umożliwia szybką lokalizację alarmującego elementu i stanowi pomoc przy okresowym sprawdzaniu działania elementu.

Stany uszkodzenia i zadziałania izolatora zwarć, sygnalizowane są żółtymi błyskami diody świecącej.

Zworki oznaczone HIn, LOn ustalają poziom stanu niskiego napięcia zasilającego wyjścia.

Pełne skonfigurowanie elementu kontrolno-sterującego wymaga ustalenia położenia opisanych zworek.

Przykładowo jeżeli decydujemy się na kontrolę ciągłości przewodu podłączonego do wyjścia 1 należy ustawić zworkę w pozycji **ON1**, a urządzenie sterowane zasilane jest np. 230 VAC to zworkę należy ustawić na **HI1** co odpowiada stanowi niskiemu ok. 75 V, natomiast gdy urządzenie sterowane zasilane jest np. 48 VDC to zworkę należy ustawić na **LO1** co odpowiada stanowi niskiemu ok. 3 V.

Jeżeli wyjścia nie są wykorzystywane to położenia im odpowiadających zworek nie mają znaczenia.

5. Tryby pracy elementu kontrolno-sterującego

W zależności od rodzaju pracy wejścia IN, należy zdefiniować jego tryb pracy.

- a) Kontrola zadziałania
- b) Kontrola stanu
- c) Alarm pożarowy

W przypadku wyboru trybu pracy wejścia jako kontrola zadziałania lub kontrola stanu istnieje możliwość pracy wejścia w trybie dwustanowym lub trójstanowym.

Należy także ustawić sposób współpracy wejścia z bezpotencjałowym stykiem NO lub NC.



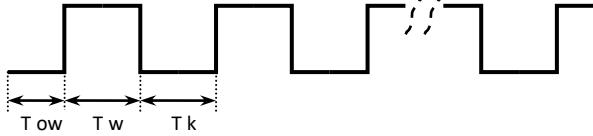
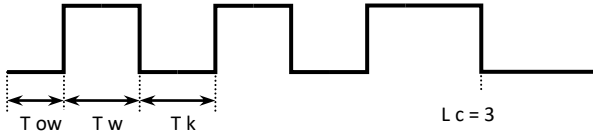
Dla kontroli zadziałania należy przydzielić nadzorowane wyjście.

Dla wejścia alarmowego niezbędne jest przydzielenie go do strefy dozorowej.

W zależności od rodzaju pracy wyjścia sterującego, należy zdefiniować jego tryb pracy.

- a) Tryb wysterowania wyjścia sterującego - (ciągły, czasowy, impulsowy, impulsowy skończony)
- b) Parametry czasowe:
 - czas opóźnienia włączenia ((0 ÷ 120) s co 2 s lub (120 ÷ 1250) s co 10 s)
 - czas opóźnienia wyłączenia ((0 ÷ 120) s co 2 s lub (120 ÷ 1250) s co 10 s)
 - czas wysterowania ((0 ÷ 120) s co 2 s lub (120 ÷ 1250) s co 10 s)
 - czas przerwy ((0 ÷ 120) s co 2 s lub (120 ÷ 1250) s co 10 s)
- c) Stan bezpieczny przekaźnika:
 - bez zmiany, niewysterowany, wysterowany
- d) Kontrola ciągłości przewodu podłączonego do wyjścia sterującego - (Tak, Nie)
- e) Numer grupy - (0 ÷ 65535)
- f) Liczba cykli (0 ÷ 255)

Poniższe zestawienie pokazuje sposób konfiguracji elementu kontrolno-sterującego w zależności od rodzaju pracy wyjścia sterującego:

Rodzaj pracy wyjścia sterującego	Parametry do zdefiniowania
Wyłączony	-
Ciągły 	Trybysterowania Czas opóźnienia włączenia - T_{ow} Czas opóźnienia wyłączenia - T_{ok}
Impulsowy 	Trybysterowania Czas opóźnienia włączenia - T_{ow} Czasysterowania - T_w
Cykliczny 	Trybysterowania Czas opóźnienia włączenia - T_{ow} Czasysterowania - T_w Czas przerwy - T_k
Cykliczny skończony 	Trybysterowania Czas opóźnienia włączenia - T_{ow} Czasysterowania - T_w Czas przerwy - T_k Liczba cykli - L_c

6. Warunki eksploatacji i obsługi

Niezawodne działanie elementu kontrolno-sterującego EKS-3000 uzależnione jest od zachowania właściwych warunków pracy, poprawnego wykonania instalacji i regularnego przeprowadzania kontroli okresowych. Kontrolę przeprowadza się w celu stwierdzenia właściwego działania elementu i jego poprawnej współpracy z centralą. Kontrola powinna być przeprowadzana nie rzadziej niż co 6 miesięcy przez osobę znającą działanie elementu w stopniu umożliwiającym wykrycie nieprawidłowości w jego pracy. Badanie polega na sprawdzeniu funkcji elementu w działającej instalacji alarmowej.

Uwaga:

Kontrolę należy przeprowadzać z zachowaniem szczególnej ostrożności. Należy powiadomić zainteresowane osoby, jeżeli podczas badania ma nastąpić próbne uruchomienie urządzeń wykonawczych.

Przy wszelkich pracach remontowych należy elementy kontrolno-sterujące zabezpieczyć przed pomalowaniem taśmą malarską. Elementy uszkodzone podczas prac malarskich i remontowych z winy osób prowadzących te prace (np. pomalowana obudowa, zaklejona farbą, ...) nie podlegają naprawom gwarancyjnym.

Element kontrolno-sterujący wyposażony jest w przycisk „TEST”, który umożliwia testowanie komunikacji tego elementu z centralą i określenie jego lokalizacji w obiekcie. Po naciśnięciu przycisku „TEST” i przytrzymaniu ok. 2 sek. element zaczyna błyskać żółtą diodą LED, co oznacza poprawną komunikację z centralą.

7. Instalowanie elementów kontrolno-sterujących

Elementy kontrolno-sterujące EKS-3000 zaleca się instalować na linii dozorowej w pobliżu sterowanych urządzeń.

Elementy mogą pracować w pętlowych, w pętlowych z prostymi odgałęzieniami lub w promieniowych liniach dozorowych central POLON 3000 (patrz Dokumentacja Techniczno-Ruchowa central POLON 3000).

Sposób podłączenia EKS-3022 (2 wejścia IN, 2 wyjścia) przedstawiono na rysunku: Rysunek 7.1. Sposób podłączenia EKS-3044 (4 wejścia IN, 4 wyjścia) przedstawiono na rysunku: Rysunek 7.2.

Obudowy elementów kontrolno-sterujących należy mocować na ścianach lub na stropach, przykręcając je czterema wkrętami przez otwory w narożnikach. Zalecane wkręty z kołkami rozporowymi Φ 6. Przewody instalacyjne należy wprowadzać przez przepusty kablowe.

Linia dozorowa lub wejście IN, należy wprowadzać przez przepust kablowy M12 dla kabla o średnicy Φ (3 ÷ 6,5) mm. Wyjście należy wprowadzać przez przepust kablowy M16 dla kabla o średnicy Φ (5 ÷ 10) mm.

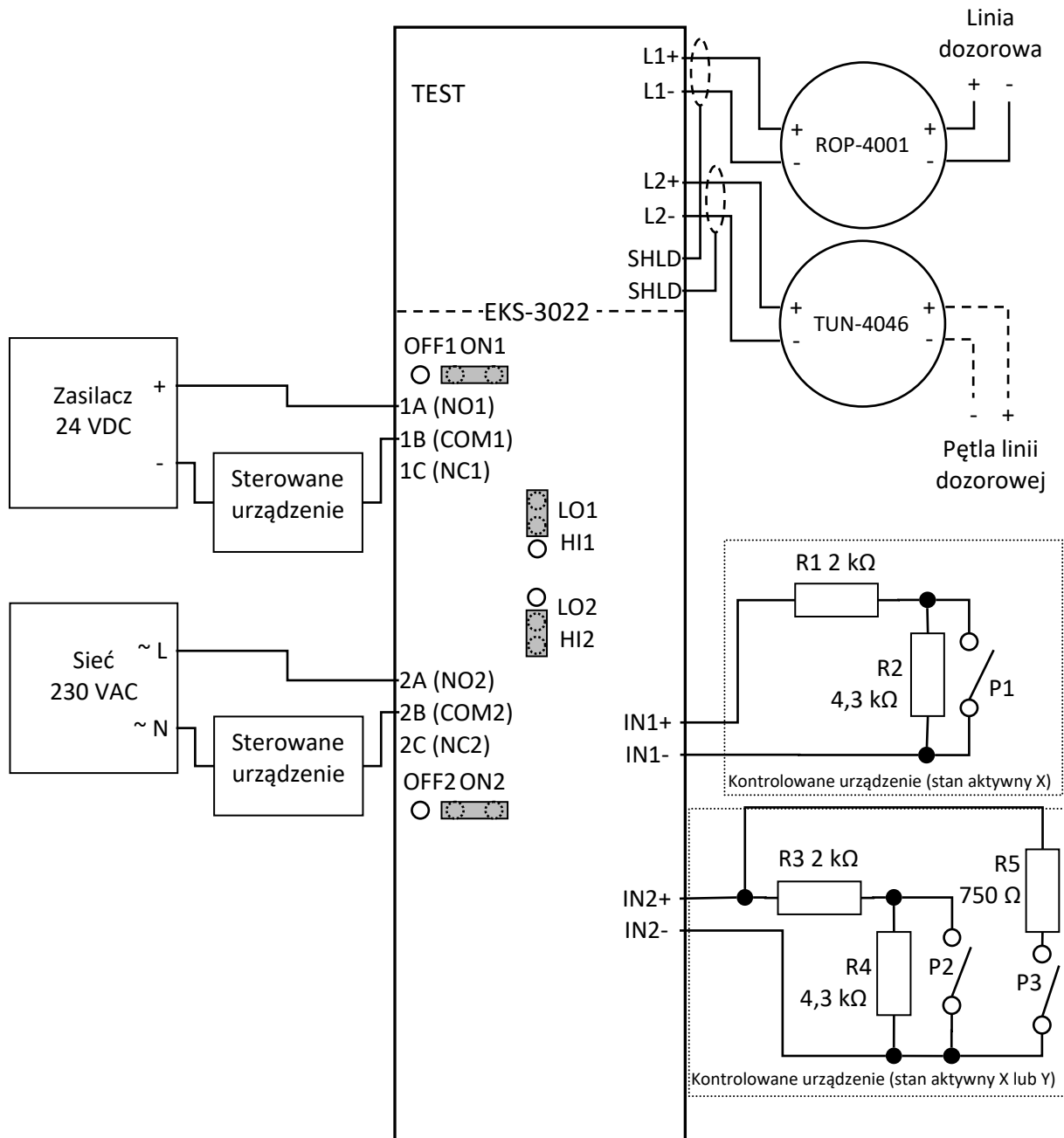
Wprowadzając przewody do obudowy należy zwrócić uwagę na właściwe ich uszczelnienie w przepustach kablowych oraz zaślepienie nie wykorzystanych przepustów.

Przy podłączaniu przewodów instalacyjnych należy używać wkrętaka, którego część roboczą należy wcisnąć do oporu w mniejszy otwór złącza, następnie wsunąć przewód w większy otwór i wyciągnąć wkrętak. Zaleca się używać wkrętaka krótkiego zgiętego (3,5 x 0,5) mm nr kat. WAGO 210-258 (zakup w POLON-ALFA). Podłączanie przewodów wykonać zgodnie z opisem przy złączach. Na pokrywie obudowy umieszczono opis przedstawiający funkcje poszczególnych zacisków EKS-3000 co przedstawiono na rysunku: Rysunek 7.3. Ekrany przewodów linii dozorowej podłączyć do pól oznaczonych SHLD.

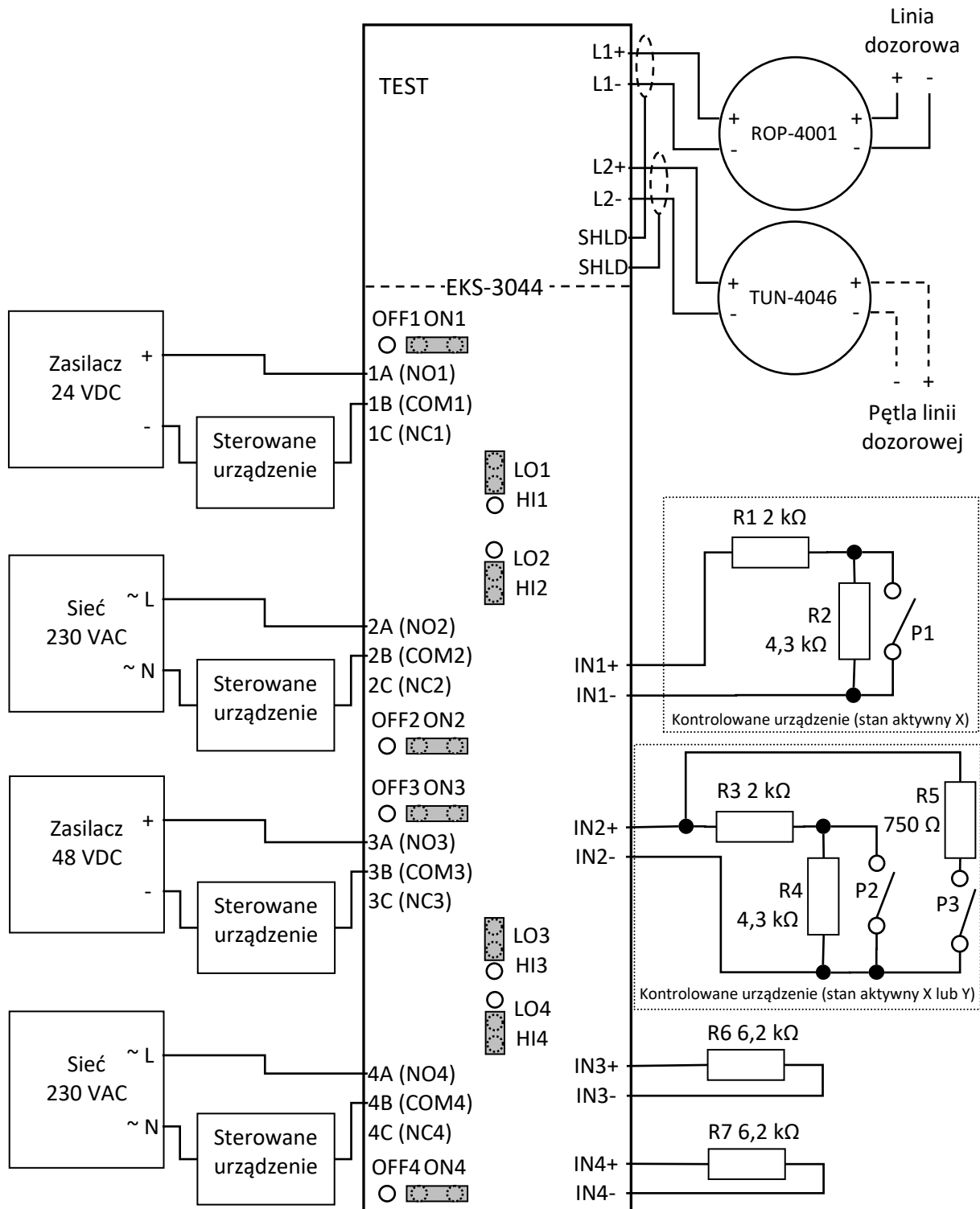
Przewody instalacji alarmowej należy układać zgodnie z przepisami obowiązującymi dla instalacji elektrycznych niskonapięciowych.

Elementów nie zaleca się instalować w pomieszczeniach o atmosferze korozyjnej, zawierającej gazy i opary żrące oraz zapylenie.

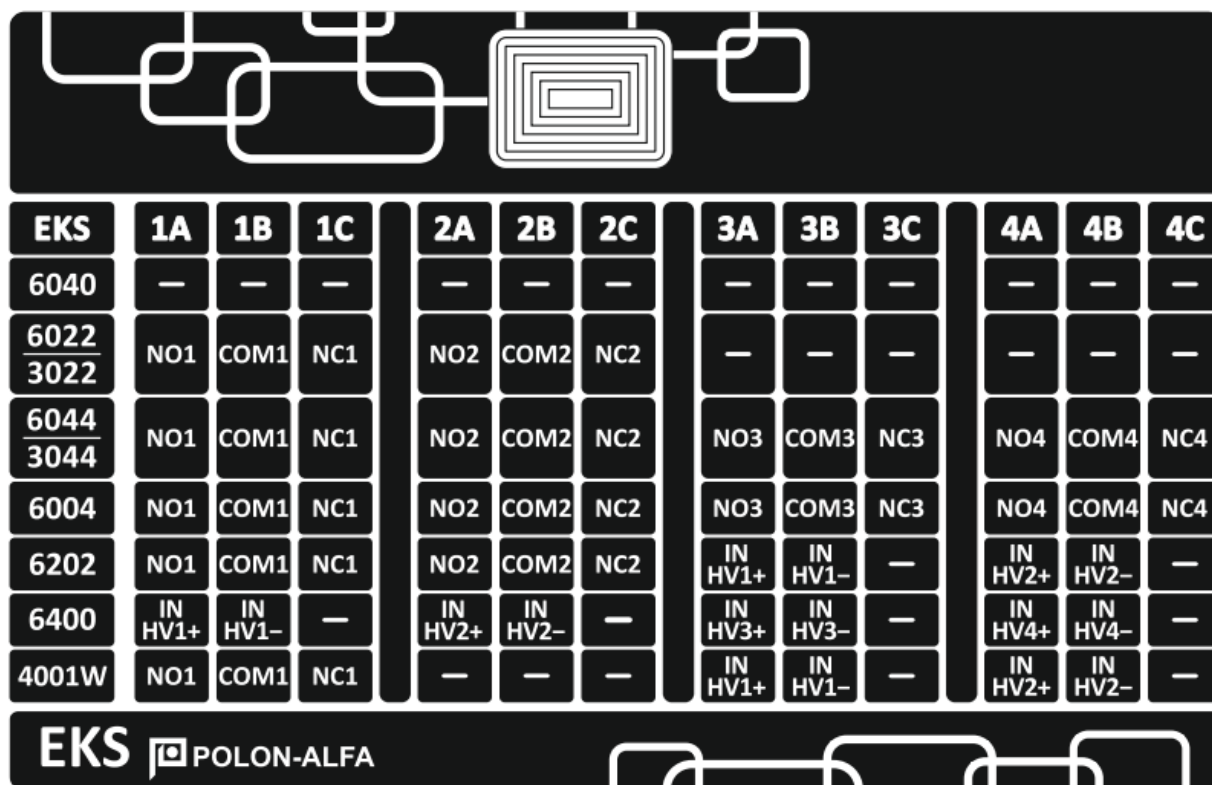
Elementy kontrolno-sterujące EKS-3000, są wyposażone w „Element wyrównujący ciśnienie”, szczególnie przydatny przy zamontowaniu na zewnątrz obiektu.



Rysunek 7.1 Schemat połączeń EKS-3022



Rysunek 7.2 Schemat połączeń EKS-3044



Rysunek 7.3 Pokrywa obudowy z funkcjami zacisków EKS-3000

8. Warunki bezpieczeństwa

8.1. Naprawy i konserwacje

Prace konserwacyjne i przeglądy okresowe muszą być dokonywane przez uprawniony personel firm autoryzowanych lub przeszkolonych przez POLON-ALFA.

Wszystkie naprawy muszą być dokonywane przez producenta.

POLON-ALFA nie ponosi odpowiedzialności za działanie urządzeń konserwowanych i naprawianych przez nieuprawniony personel.

8.2. Praca na wysokości

Prace na wysokości związane z instalowaniem elementów kontrolno-sterujących należy przeprowadzać z zachowaniem szczególnej ostrożności przy wykorzystaniu sprawnego sprzętu i narzędzi. Należy zwrócić szczególną uwagę na stabilność drabin, podnośników itp.

Elektronarzędziami należy posługiwać się z zachowaniem warunków ich bezpiecznej pracy podanej w stosownych instrukcjach producenta.

8.3. Ochrona oczu przed zapyleniem

Podczas prac, które powodują powstawanie dużej ilości pyłu, zwłaszcza wiercenia otworów w sufitach w celu zamocowania podstaw obudów elementów kontrolno-sterujących należy używać okularów ochronnych i masek przeciwpyłowych.

8.4. Ochrona przed porażeniem prądem

Podczas instalacji elementów kontrolno-sterujących należy stosować się do odpowiednich przepisów krajowych dla instalacji elektrycznych niskonapięciowych. Wszelkie prace mogą wykonywać tylko osoby do tego uprawnione.

Jeżeli w instalacji wykorzystywane jest wyższe napięcie niż napięcie dotykowe dopuszczalne, to przed otwarciem pokrywy obudowy należy wyłączyć to napięcie.

Ekran linii dozorowej zamocować do złączy odpowiednio krótko, bez zbytecznego nadmiaru.

Pozostałe przewody odizolowywać na odpowiedniej długości aby po włożeniu do złączy dostępne były tylko część izolowane. Ograniczyć to przypadkowe zwarcia pomiędzy przewodami.

Należy unikać krzyżowania przewodów linii dozorowej i wejść (IN) z przewodami wyjść.

9. Przechowywanie i transport

9.1. Przechowywanie

Elementy kontrolno-sterujące EKS-3000 należy przechowywać w pomieszczeniach zamkniętych, w których nie występują opary i gazy żrące, temperatura mieści się w zakresie od 0 °C do +40 °C, a wilgotność względna nie przekracza 80 % przy temperaturze +35 °C.

W czasie przechowywania elementy nie powinny być narażone na bezpośrednie działanie promieniowania słonecznego ani ciepła z urządzeń grzejnych.

Okres przechowywania elementów w opakowaniu transportowym nie powinien przekraczać 12 miesięcy.

9.2. Transport

Elementy kontrolno-sterujące EKS-3000 należy przewozić w zamkniętych przestrzeniach środków transportu, w opakowaniu odpowiadającym wymaganiom obowiązujących przepisów transportowych.

Temperatura podczas transportu nie powinna być niższa od -40 °C i wyższa od +55 °C, a wilgotność względna nie większa niż 95 % przy +45 °C.



POLON-ALFA S.A.

85-861 Bydgoszcz, ul. Glinki 155 | www.polon-alfa.com

Dział Wsparcia Technicznego - tel. 52 36 39 261, e-mail: wsparcie@polon-alfa.pl

Dział Serwisu Urządzeń - tel. 52 36 39 375, e-mail: serwis@polon-alfa.pl